

口腔外用サクシオン

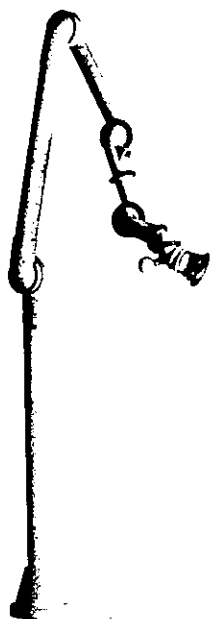
フリーアームフォルテ-F

取扱説明書

医療用具承認番号

20400BZZ00097000号

安全にお使いいただくために
必ずお読み下さい。



目次

1. 注意事項	2
2. 概要	3
3. 各部名称	3
4. 使用方法	4
5. 操作方法	5
5-1. アーム	5
5-2. 赤外線スイッチ	6
5-3. 治療時	6
6. 部品の清掃と交換方法	7
6-1. グリップ	7
6-2. フード	7
7. 「故障かな？」と思ったら	7
8. 医療用電気機器の安全及び危険防止の為の 使用上の注意事項	8
9. 日常の手入れの仕方	9
10. 消耗品	9
11. アフターサービス	9

このたびは、『フリーアームフォルテ-F』をご購入いただきまして誠にありがとうございます。

- ご使用になる前に、この取扱説明書の ▲ 警告・▲ 注意をよくお読みいただき正しくご使用下さい。
- この取扱説明書は、いつでも使用できるよう大切に保管し、わからない時は再読して下さい。

正しく使って効率アップ

株式会社 東京技研



1. 注意事項

⚠ 注意

- エアータービン・マイクロモータ使用時の切削粉塵、および浮遊粉塵以外は吸引させない。
- チタンおよび発火性のある金属の吸引には使用しない。
- フードを外して吸引させない。
- 水・有機溶剤・その他の火気類は絶対に吸引させない。

☆下記の原因により生じた故障・損傷につきましては、当社では責任を負いかねますのでご了承下さい。

- ① 当社または当社の指定した業者以外による据付・移設・改造・保守および修理
- ② 当社が納入した製品以外の他社製品が原因で、当社の製品が受けた故障・損傷
- ③ 当社指定の純正部品以外を使用した改造・保守・修理
- ④ この取扱説明書に記載されている注意事項や操作方法を守らなかった場合
- ⑤ この取扱説明書に記載されている電源・設置環境など、本装置の使用条件を逸脱した周囲条件による場合
- ⑥ 火災・天災（地震・水害・落雷等）の場合



⚠ 警告

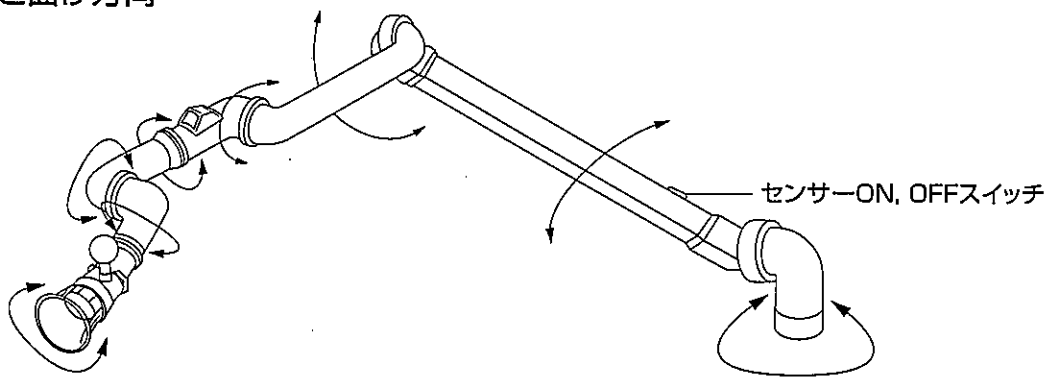
- ドライバーおよび工具等を使用する「分解」は絶対にしない。
- 関節部カバーを外しての操作はしない。

本機使用中に異常が感じられた場合は、ブロワのブレードを切り、使用を中止し、購入先または当社にご連絡下さい。

2. 概要

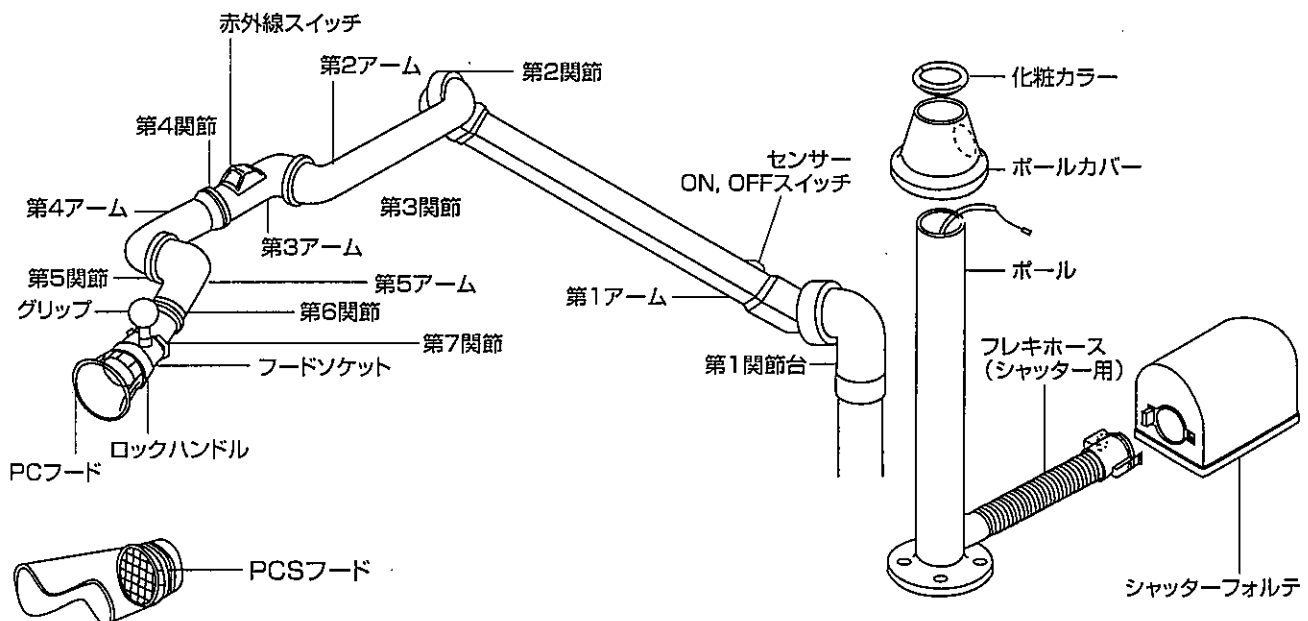
- 本機は口腔外に飛散する切削浮遊粉塵を口元で吸引する装置です。
- ピッチ（折り曲げ）関節4ヶ所、ロール（回転）関節3ヶ所、ヨー（首振り）関節1ヶ所、PCSフードの回転機能で吸引口の位置を設定できるアーム装置です。（図-1参照）
- 本装置のスイッチは、第3アームに取付けられた非接触の赤外線スイッチで装置電源を「入」「切」し、第1アームのセンサーON, OFFスイッチを切ると赤外線スイッチは動作しません。（図-2参照）
- 第1アーム、第2アームは、アーム全体の自重による垂れ下がり防止のため、第1アームにはスプリング2本が内装されています。
- 関節の折り曲げおよび第6、第7関節の軸回転、かたさの調節は、関節締付パッドのネジで行うようになっています。（図-2参照）
- フリーアームホルテは関節台でボールから取り外し交換が可能です。

図1 関節と曲げ方向



3. 各部名称

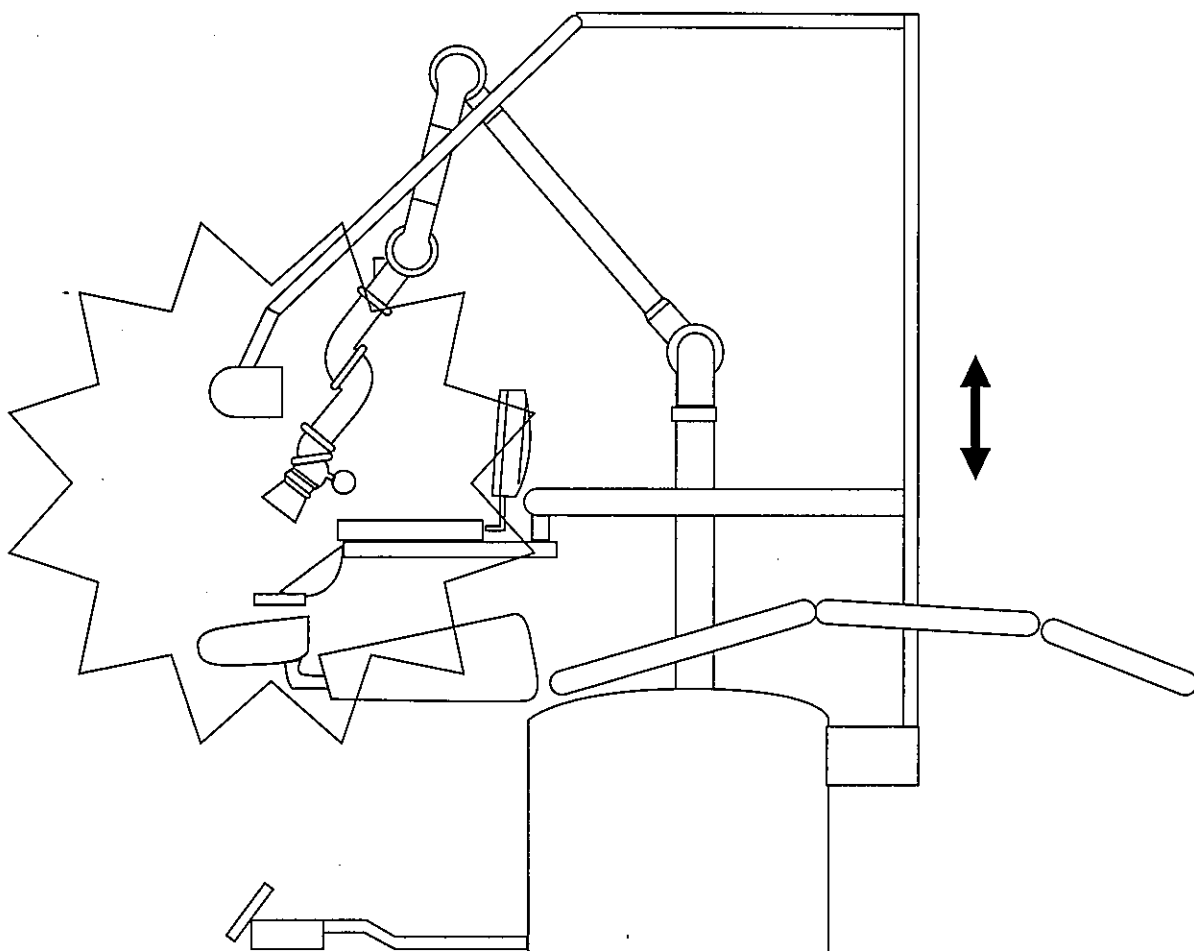
図2



4. 使用方法

警告

- チェアを上下させる時は、患者、無影灯、チェア、チェアテーブル等にフリーアームフォルテを接触させない。
- 加熱する恐れがある光等、熱源にさらしての使用、放置は避ける。
- 硬い物との干渉など、衝撃を与えない。
- フリーアームフォルテの関節部カバーを外したまま使用しないこと。



【準備】

- フリーアームフォルテ吸引口にPC、PCSフードが正しく装着されていることを確認し、吸引のおそれのある物は吸引口から遠ざけて下さい。
- アームの支持が安定していることを確認します。

【始動】

- 第1アームのセンサーON, OFFスイッチを「ON」にします。
- 赤外線スイッチ窓の垂直面上約10cmに手を出すと吸引が始まります。

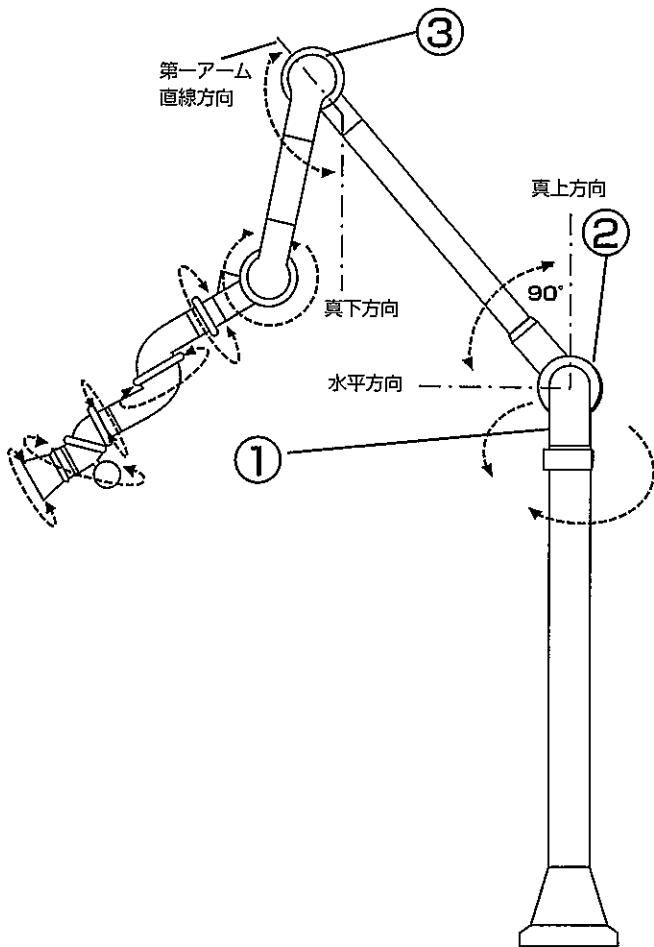
【停止】

- 再び赤外線スイッチ窓に手を差し出すと停止します。
- センサーON, OFFスイッチを「OFF」にします。

5.操作方法

5-1 アーム

図3



注意

- 第1関節台 ① 回転部は、ストッパーがついていますので、1回転以上の回転はできません。
- 第1関節 ② には、ストッパーが付いています。第1アームは垂直後方への折り曲げはできません。
- 第2関節 ③ には、ストッパーが付いています。第1アームの直線手前45°を超えて後方への折り曲げはできません。
- アームの位置決めは関節の可動範囲内で静かに操作して下さい。フードの位置決めは回転方向に沿って操作し、それ以外の方向へは引かないようにして下さい。

図4

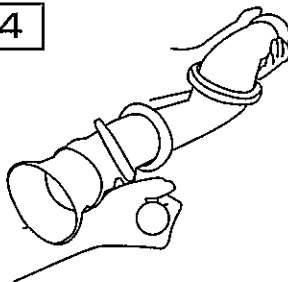
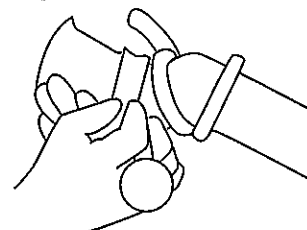


図5



図6

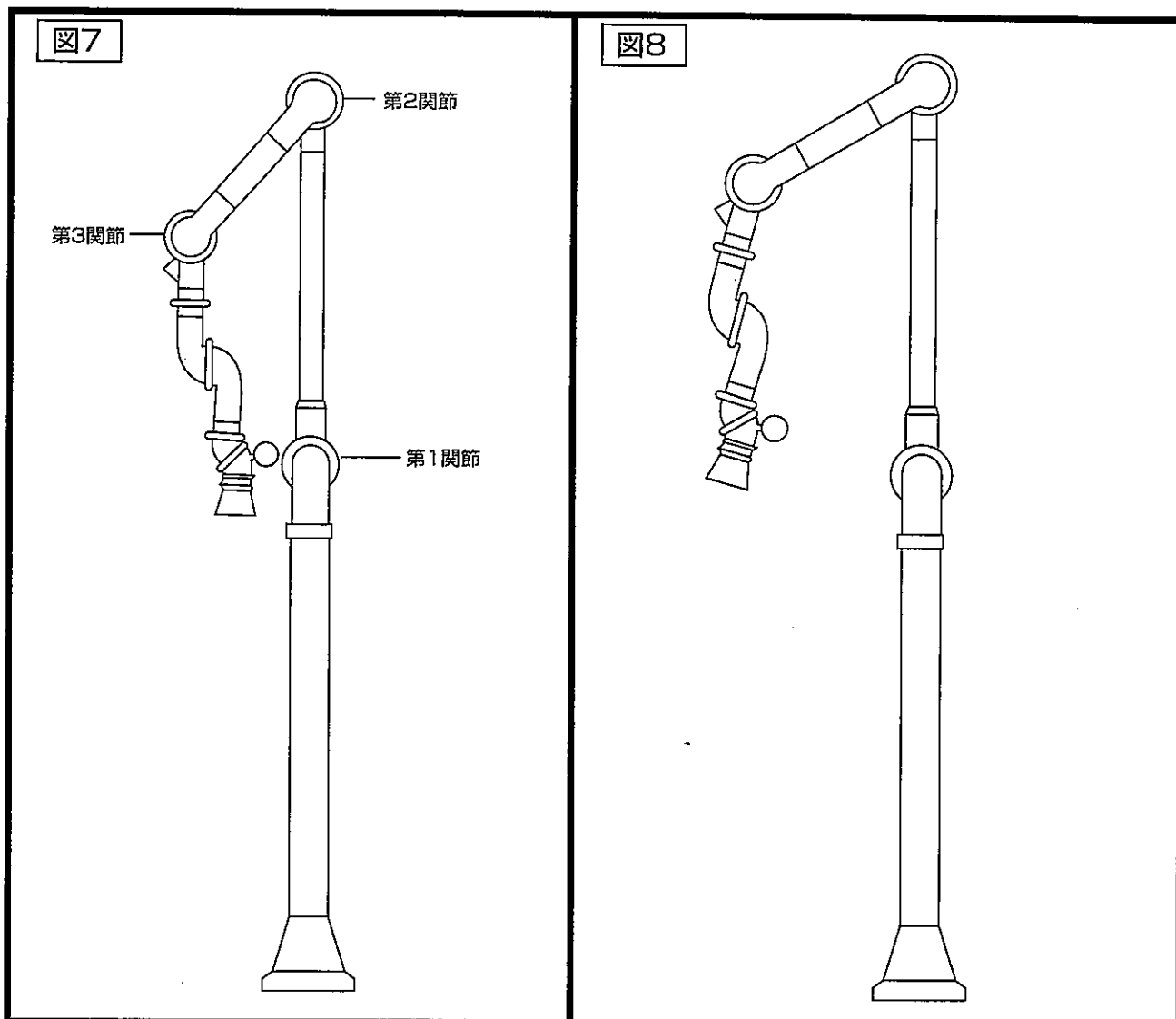


【準備】

- 各関節の折り曲げ方向を示す矢印を確認して下さい。(図-3参照)

【位置決め】

- フードソケットまたは第5アームをもち、フードを患者の口元まで静かにもっていきます。
- 先端の微調整はグリップで行って下さい。
- PC、PCSフードの方向変更は、グリップと関節を回転(図-4参照)させます。
または、グリップとフードソケットを回転(図-5参照)、およびPC、PCSフードの根元とハンドルを回転(図-6参照)させて微調整します。



【使い終わったら】

- 使い終わったら第1アームは直立させ、第2アームを斜下向きにします。(図-7)
- または第1アームを真上、第2アームを横向きに、第3関節を真下向きにします。(図-8)

5-2 赤外線スイッチ

⚠ 注意

- 赤外線スイッチの近くに物を置くと、装置本体が作動することがあります。赤外線スイッチ近くに布を掛けたり、物を置いたりしないで下さい。

- 赤外線スイッチは第3アームに取付けています。赤外線透過膜から垂直距離約10cmで手などを感知し、装置が始動します。(同様に次の感知で停止し、始動と停止を交互に繰り返します)。

5-3 治療時

- フードは、治療の支障にならない程度に患者へ近づけます。
- フードを近づける時は[5.操作]方法に従って行います。

6. 部品の清掃と交換方法

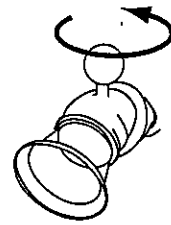
⚠ 注意

- フードの脱着はフード端ではなく、接続部に近い根元を持って行って下さい。
- 各部の清掃は軟質な布等で十分水切して行って下さい。
- 清掃時、赤外線スイッチ窓を押し込むような力を加えないで下さい。
- 清掃には、有機溶剤を絶対に用いないで下さい。

6-1 グリップ

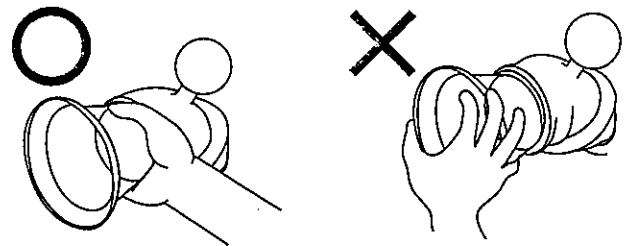
- グリップを取り外して清掃を行う場合は、グリップの取付はネジになっていますので、反時計方向にまわすと外れます。

注:オートクレープでの滅菌はできますが、グリップの材質が樹脂の為、熱乾燥はできません。

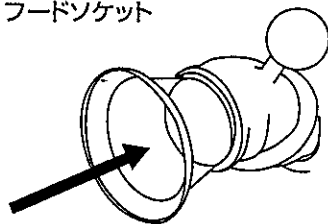


6-2 フード

- フードの交換方法

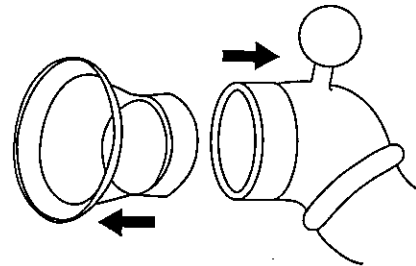


フードソケット



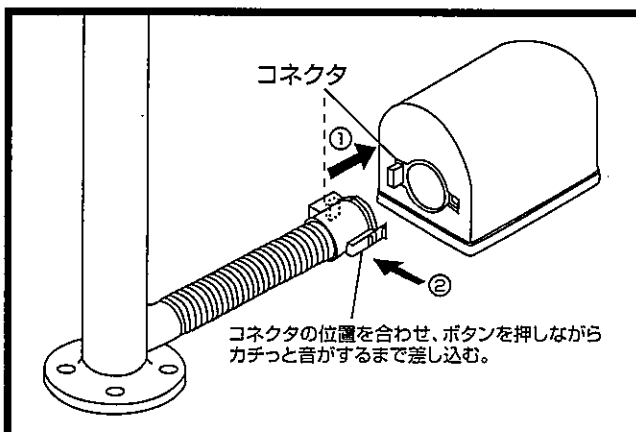
ロックハンドル

ロックハンドルを矢印の方向へ押し込むと、フードが外れます。



ロックハンドルを矢印の方向へ押し込んでフードを差し込み、ロックハンドルを手前に引くとフードはロックされます。

7. 「故障かな?」と思ったら



下記の点をお調べ下さい。

- シャッターフォルテとフレキホースが外れていませんか?
 - または緩んでいませんか?
 - 電源プラグは100Vに接続されていますか。
 - スイッチの窓は汚れていませんか。
- 以上の確認を行っても、本機が正常に作動しない時は、当社までご連絡下さい。

8. 医療用電気機器の安全及び危険防止の為の使用上の注意事項

- 1 熟練した者以外は本品を使用しない事。
- 2 本機を設置する時には、次の事項に注意する事。
 - ①水のかからない場所に設置する事。
 - ②気圧、温度、湿度、風通し、日光、ほこり、塩分、イオウ分などを含んだ空気などにより悪影響の生ずるおそれのない場所に設置する事。
 - ③傾斜、振動、衝撃（運搬時を含む）など安定状態に注意する事。
 - ④化学薬品の保管場所やガスの発生する場所に設置しない事。
 - ⑤電源の周波数と電圧及び許容電流値（又は消費電力）に注意する事。
 - ⑥アースを正しく接続する事。
- 3 本機を使用する前には、次の事項に注意する事。
 - ①アースが完全に接続されている事を確認する事。
 - ②すべてのコードの接続が正確でかつ完全である事を確認する事。
- 4 本機の使用中は、次の事項に注意する事。
 - ①診断、治療に必要な時間、量を超えないように注意する事。
 - ②本機の装置全般及び患者に異常がないことを絶えず監視する事。
 - ③本機及び患者異常が発見された場合には、患者に安全な状態で本機の作動を止めるなど適切な措置を講ずる事。
 - ④本機に患者が直接接触れることのないよう注意する事。
- 5 本機の使用後は、次の事項に注意する事。
 - ①定められた手順により操作スイッチなどを使用前の状態に戻し、電源を切る事。
 - ②コード類の取り外しに際しては、コードを持って引抜くなど無理な力をかけない事。
- 6 保管場所については、次の事項に注意する事。
 - ①水のかからない場所に保管する事。
 - ②気圧、温度、湿度、風通し、日光、ほこり、塩分、イオウ分などを含んだ空気などにより悪影響の生ずるおそれのない場所に保管する事。
 - ③傾斜、振動、衝撃（運搬時を含む）など安定状態に注意する事。
 - ④化学薬品の保管場所やガスの発生する場所に保管しない事。
 - ⑤本機は次回の使用に支障のないように必ず清掃しておく事。
- 7 故障した時は、勝手にいじらず修理は専門業者にまかせる事。
- 8 本機は改造しない事。
- 9 保守点検
 - ①本機（部品を含む）は、必ず定期点検を行う事。
 - ②しばらく使用しなかった本機は、再使用するときには、使用前に必ず本機が正常かつ安全に作動する事を確認する事。

9. 日常の手入れの仕方

毎日清潔にお使いいただくために、フードや、グリップの汚れに気をつけて頻繁に清掃されるように心掛けて下さい。

- アーム部およびフードの除菌は、フリーアームフォルテ専用のスプレー式除菌液パワーミスト2をご使用下さい。
- グリップは、取り外してオートクレーブにて殺菌できますが、熱乾燥はできませんので注意して下さい。また、市販の消毒液をお使いの場合は、その販売会社に耐樹脂性についてお問い合わせの上、ご使用下さい。
- 万一変形および変色の恐れがある場合は、使用をさけて下さい。

10. 消耗品

- PCフード……5個入(別売り)
- PCSフード……5個入(別売り)

11. アフターサービス ※お問い合わせは購入先または当社まで。

- 保証書は記載内容をご確認のうえ、大切に保管して下さい。
- 保証期間は1年間です。
- 保証期間中の修理(保証書の記載内容により無料修理)。
- 保証期間経過後の修理は、購入先または当社までご相談下さい。

●お問い合わせは —

歯科用セントラル・サクシオン・システムの専門メーカー

株式会社 東京技研



E-mail: TG@tokyogiken.com Home Page: <http://www.tokyogiken.com>

本 社 〒158-0087 東京都世田谷区玉堤1-25-13
TEL (03)3703-5581 (代) FAX (03)3705-1760
仙台営業所 〒981-3133 仙台市泉区泉中央4-28-2
TEL (022)371-9651 (代) FAX (022)371-9653
名古屋営業所 〒465-0005 名古屋市名東区香流1-822
TEL (052)776-3355 (代) FAX (052)776-3356
大阪営業所 〒564-0062 大阪府吹田市垂水町3-8-1
TEL (06)6368-8877 (代) FAX (06)6368-8876
福岡営業所 〒812-0042 福岡市博多区豊1-8-21
TEL (092)411-0377 (代) FAX (092)411-0376