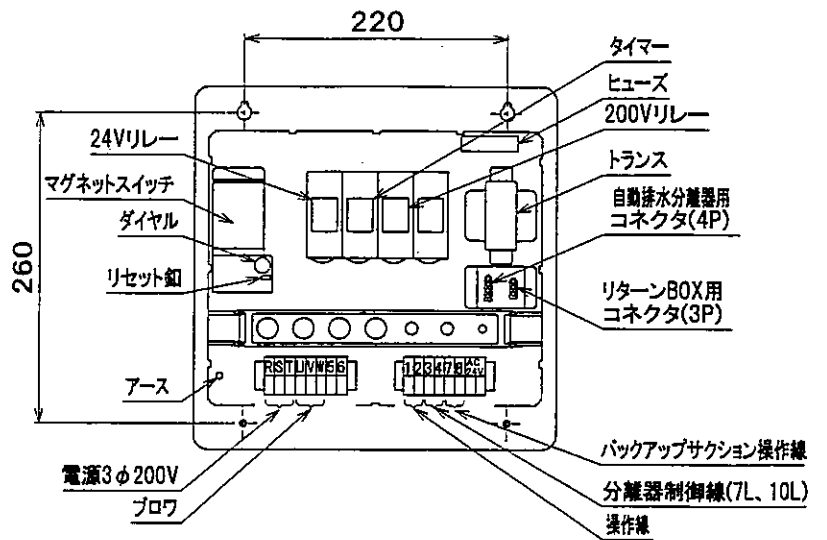
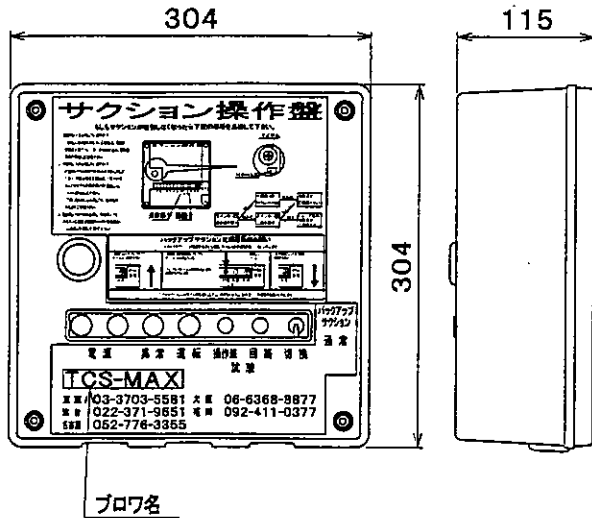


サクシオン操作盤取扱説明書



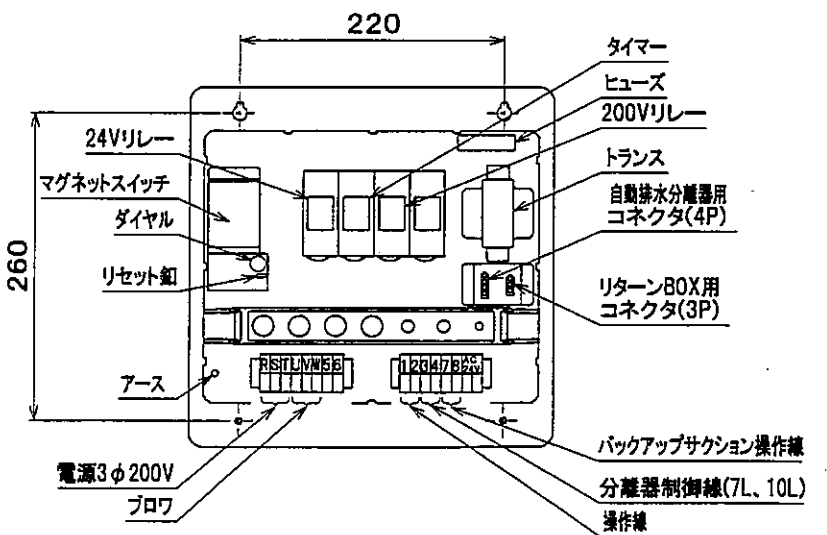
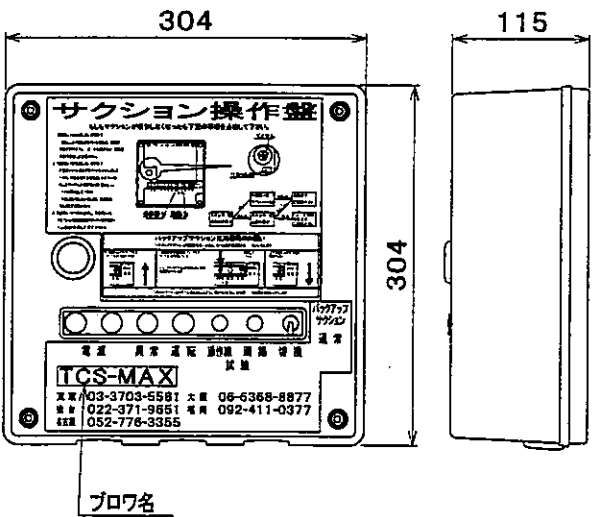
(1)自動排水分離器使用の場合

- 1.入力電源(3φ200V)を端子R.S.T.Iに接続して下さい。
- 2.プロフからの線を端子U.V.W.Iに接続して下さい。
- 3.アース線を盤左下のアースネジで止めます。
- 4.操作線を端子1と2に接続して下さい。
- 5.自動排水分離器からのコネクタ(メックス 4P)自動排水分離器コネクタに接続して下さい。
- 6.リターンボックスからのコネクタ(メックス 3P)リターンボックスコネクタに接続して下さい。
- 7.予備プロフ用操作線を7と8に接続して下さい。

(2)7リットル,10リットル分離器使用の場合

- 1.入力電源(3φ200V)を端子R.S.T.Iに接続して下さい。
- 2.プロフからの線を端子U.V.W.Iに接続して下さい。
- 3.アース線を盤左下のアースネジで止めます。
- 4.操作線を端子1と2に接続して下さい。
- 5.分離器制御線を端子3と4に接続して下さい。
- 6.リターンボックスからのコネクタ(メックス 3P)リターンボックスコネクタに接続して下さい。
- 7.バックアップサクシオン用操作線を7と8に接続して下さい。

サクシオン操作盤取扱説明書



(1)自動排水分離器使用の場合

- 1.入力電源(3φ200V)を端子R.S.T.Iに接続して下さい。
- 2.プロフからの線を端子U.V.W.Iに接続して下さい。
- 3.アース線を盤左下のアースネジで止めます。
- 4.操作線を端子1と2に接続して下さい。
- 5.自動排水分離器からのコネクタ(メックス 4P)自動排水分離器コネクタに接続して下さい。
- 6.リターンボックスからのコネクタ(メックス 3P)リターンボックスコネクタに接続して下さい。
- 7.予備プロフ用操作線を7と8に接続して下さい。

(2)7リットル,10リットル分離器使用の場合

- 1.入力電源(3φ200V)を端子R.S.T.Iに接続して下さい。
- 2.プロフからの線を端子U.V.W.Iに接続して下さい。
- 3.アース線を盤左下のアースネジで止めます。
- 4.操作線を端子1と2に接続して下さい。
- 5.分離器制御線を端子3と4に接続して下さい。
- 6.リターンボックスからのコネクタ(メックス 3P)リターンボックスコネクタに接続して下さい。
- 7.バックアップサクシオン用操作線を7と8に接続して下さい。