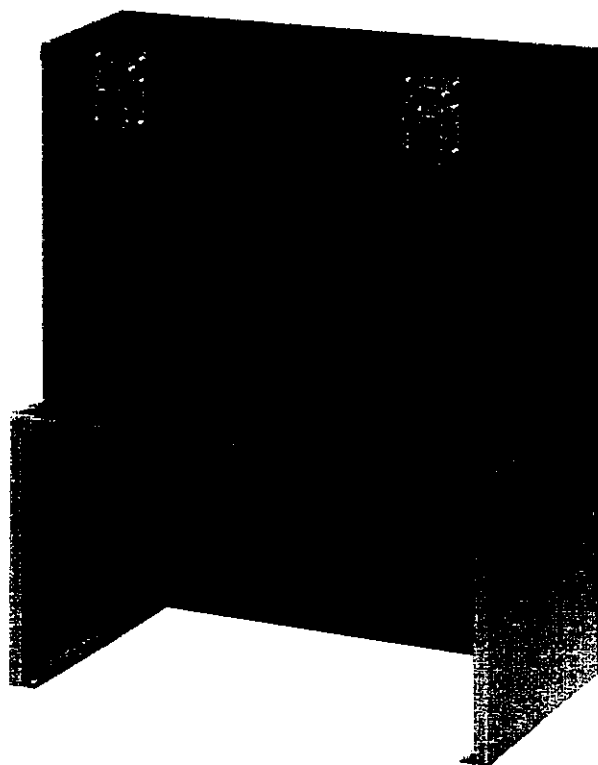


単体分離器

取扱説明書

安全にお使いいただくために必ずお読みください。



このたびは『単体分離器』をお買い上げいただきまして、誠にありがとうございます。

- ご使用になる前に、この取扱説明書の△注意をよくお読みいただき正しくご使用ください。
- この取扱説明書は、いつでも使用できるよう大切に保管し、わからない時は再読してください。

正しく使って効率アップ

 株式会社 東京技研



本機は、ユニットサイドに取り付けて使用する分離器です。

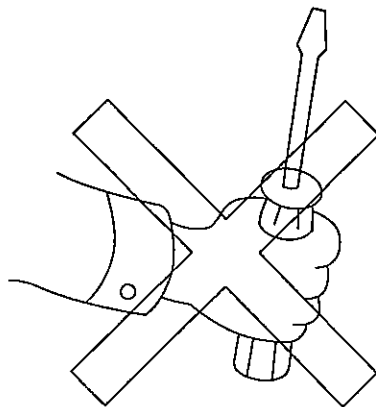
注意事項

⚠ 注意

- エアータービンの注水、口腔内の唾液、血液以外は吸引させない。
- 有機溶剤、火気類は絶対に吸引させない。
- 清掃は、当社の「サクシオンクリーナー」および「サクシオンリンス」を使用する。
- 泡の発生するクリーナーはブロワの故障の原因となるので、絶対に使用しない。

☆下記の原因により生じた故障・損傷につきましては、当社では責任を負いかねますのでご了承ください。

- ① 当社または当社の指定した業者以外による据付・移設・改造・保守および修理
- ② 当社が納入した製品以外の他社製品が原因で、当社の製品が受けた故障・損傷
- ③ 当社指定の純正部品以外の補修部品の使用による改造・保守・修理
- ④ この取扱説明書に記載されている注意事項や使用方法を守らなかった場合
- ⑤ 火災・天災（地震・水害・落雷等）の場合

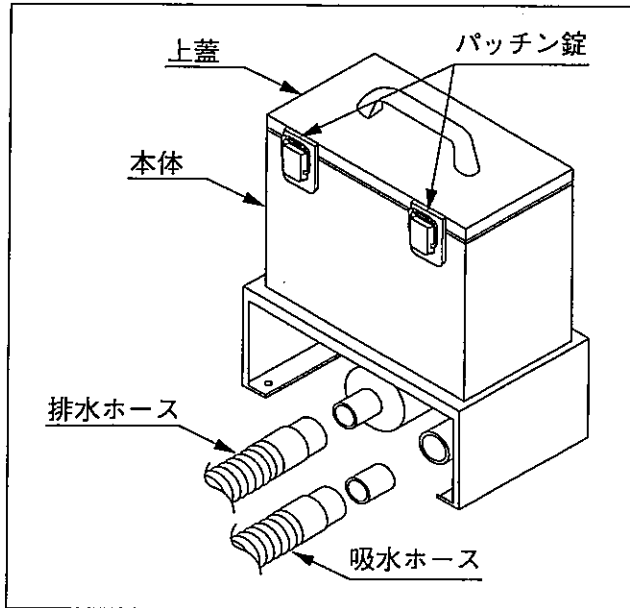


⚠ 注意

- ドライバーおよび工具等を使用しての「分解」は絶対にしない。

本機使用中に異常が感じられた場合は、使用を中止し、購入先または当社までご連絡ください。

清掃方法

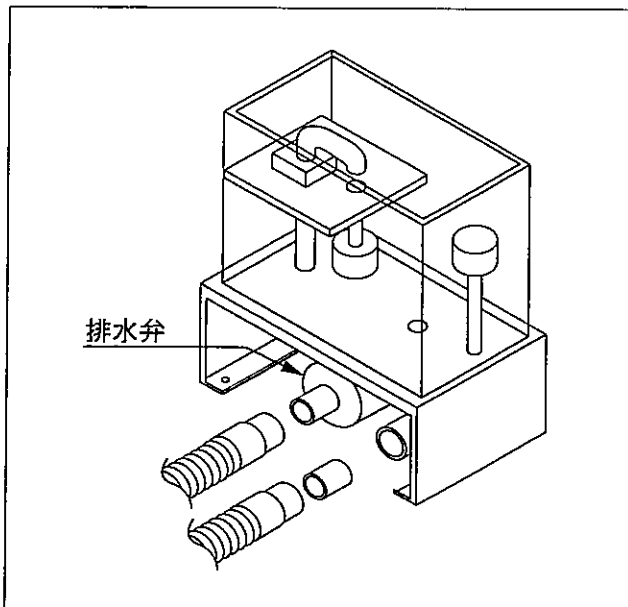


1. 本体内の清掃

⚠ 注意

- 排水ホース、吸引ホースは外さない。
- グローブを着用。

- 本体のパッチン錠を外して上蓋を開けます。



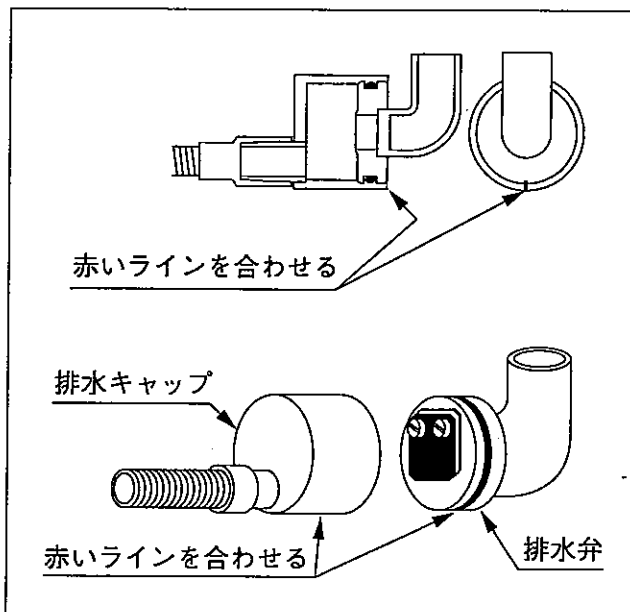
⚠ 注意

- 泡の発生するクリーナーは絶対に使用しない。

- 分離器の内部を当社「サクシオンクリーナー」および「サクシオンリンス」で洗浄する。

⚠ 注意

- サクシオンホースをハンガースイッチに引っ掛ける。
- グローブを着用。



2. 排水弁の清掃

- 本体から排水弁を外します。
- 排水キャップと排水弁を外して清掃します。
- 清掃後、排水弁と排水キャップを図のように合わせて本体に取り付けます。

⚠ 注意

- 各接続部より水漏れのないことを確認。

- ユニット側にてサクシオンの吸引を確認します。

アフターサービス

お問い合わせは購入先または当社まで

- 保証書は、記載内容をご確認のうえ大切に保管してください。
- 保証期間は1年間です。
- 保証期間中の修理(保証書の記載内容により無料修理)。
- 保証期間経過後の修理は、購入先または当社までご相談ください。

●お問い合わせは —

歯科用セントラル・サクシオン・システムの専門メーカー

 株式会社 **東京技研**

E-mail: TG@tokyogiken.com Home Page: <http://www.tokyogiken.com>

本社	〒158-0087 東京都世田谷区玉堤 1-25-13 TEL (03) 3703-5581(代) FAX (03) 3705-1760
仙台営業所	〒981-3133 宮城県仙台市泉区泉中央4-28-2 TEL (022) 371-9651(代) FAX (022) 371-9653
名古屋営業所	〒465-0005 愛知県名古屋市名東区香流1-822 TEL (052) 776-3355(代) FAX (052) 776-3356
大阪営業所	〒564-0062 大阪府吹田市垂水町3-8-1 TEL (06) 6368-8877(代) FAX (06) 6368-8876
福岡営業所	〒812-0042 福岡県福岡市博多区豊1-8-21 TEL (092) 411-0377(代) FAX (092) 411-0376