

# 石膏トラップ(丸型)

## 取付要領書

安全にお使いいただくために必ずお読みください。

取り付けは専門の担当者（当社又の当社が指定する業者）が行ってください。

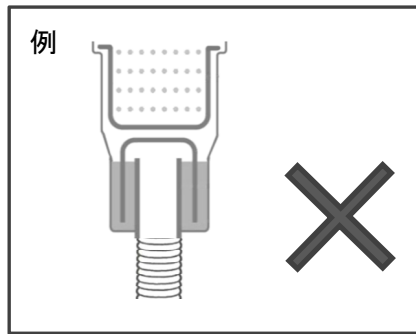
### 準備するもの

石膏トラップ、排水ホース（付属品）、ネジ切ソケット（付属品）、防臭ソケット（付属品）、接着剤（付属品）、目皿（別売品）、ビニールテープ、コーキング材

### 必要な工具

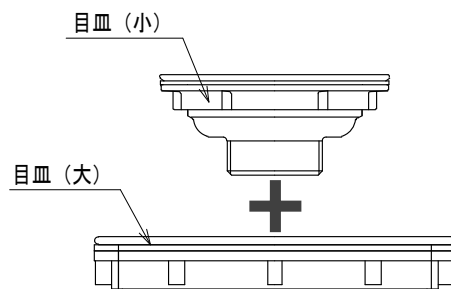
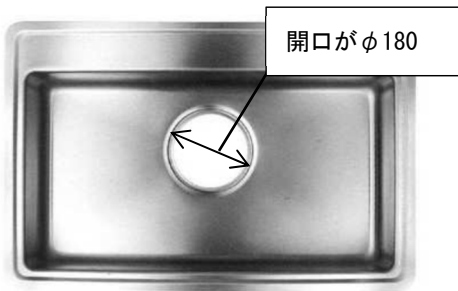
ニッパー、カッター、パイプソー

※石膏トラップを設置するシンクには、トラップ機構がないものにしてください。

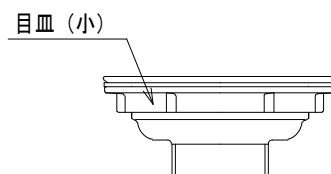
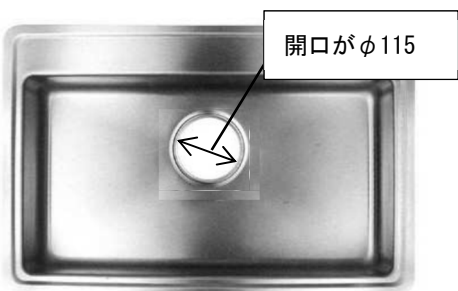


### ①目皿を取り付けます。

・シンク開口φ180の場合・・・・・・・・・・目皿（大）+目皿（小）を組み合わせて取り付けます。

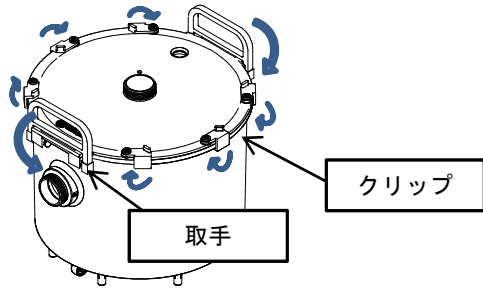


・シンク開口φ115の場合・・・・・・・・・・目皿（小）を取り付けます。



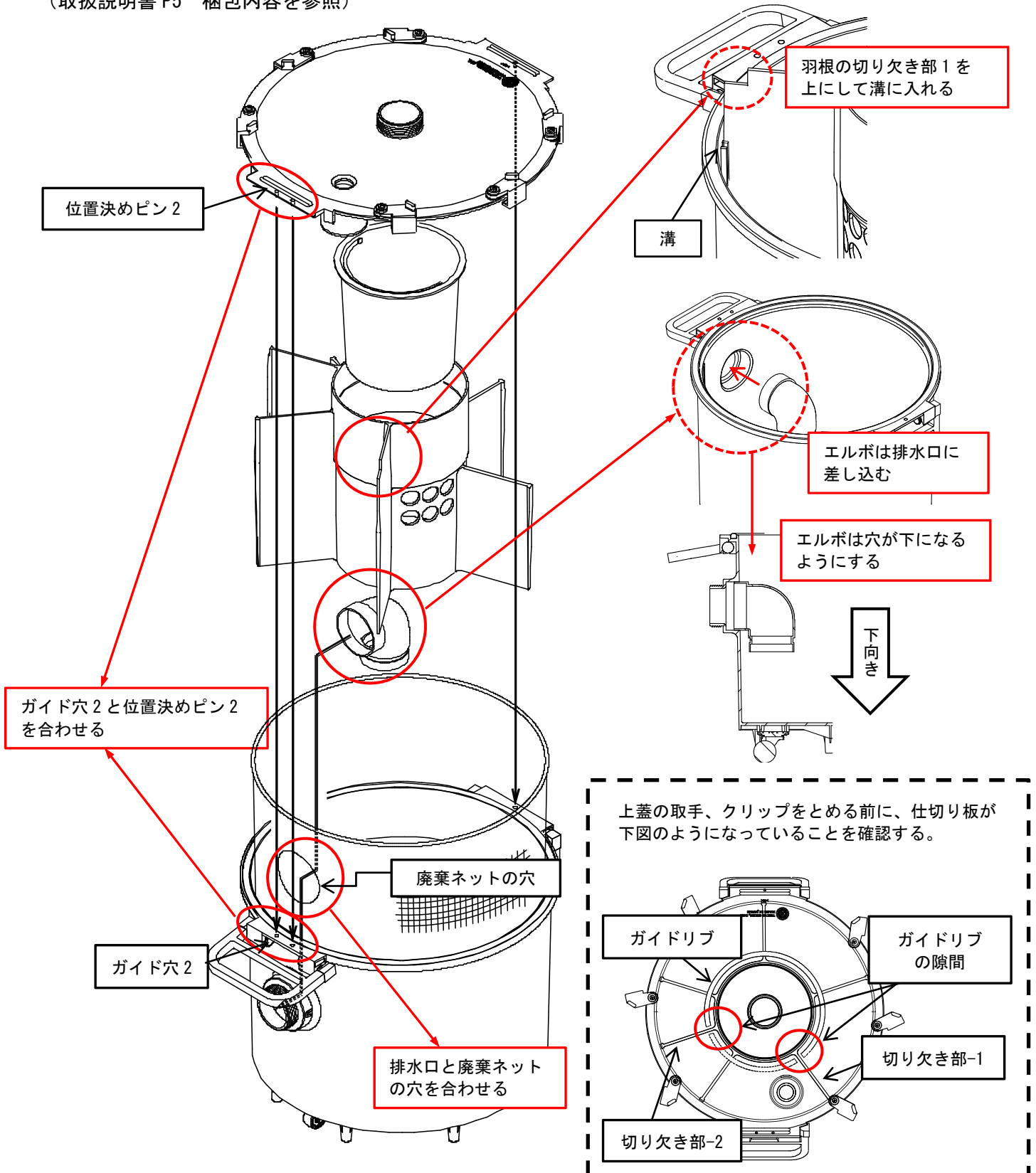
※φ180、φ115以外の場合はお問い合わせください。

②クリップ6カ所を外し、両側の取手を外側に倒して、蓋を外します。

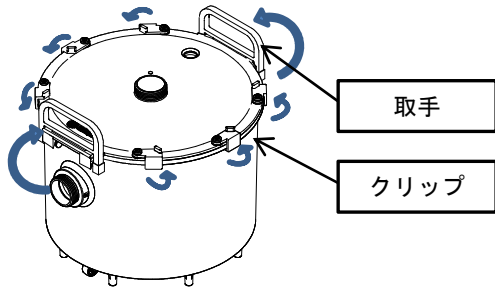


注意：必ずクリップを外してから  
取手を外側に倒すこと。

③石膏トラップを開梱し部品の確認をしたら、部品を正しく装着してください。  
(取扱説明書 P5 梱包内容を参照)



④装着したら、両側の取手を垂直に立て、クリップ6ヶ所を止めてください。



注意：必ず取手を立ててから、クリップを止めること。

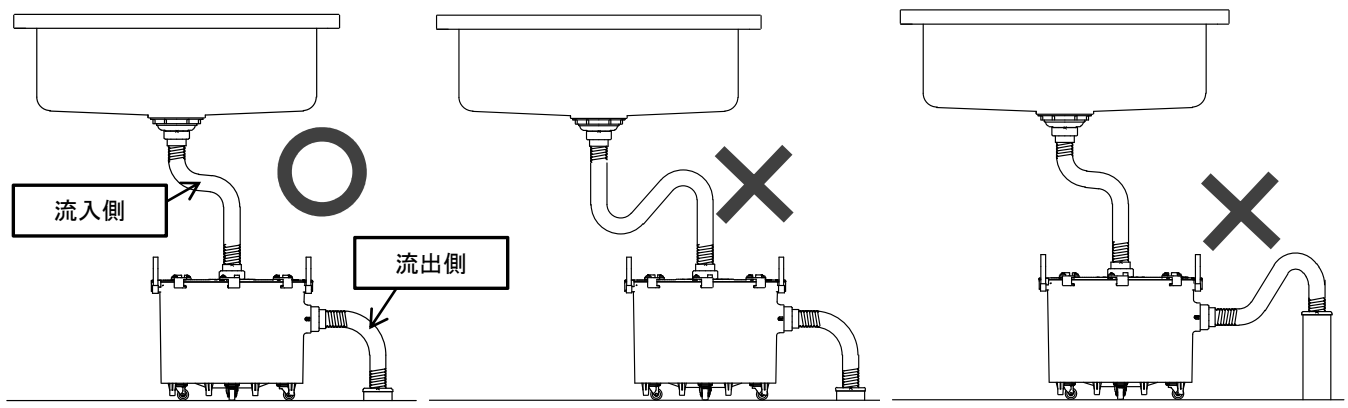
⑤排水ホースをカットします。

※付属品の排水ホースは1本です。トラップの流入側、流出側、それぞれ必要な長さにカッター、ニッパーでカットしてください。

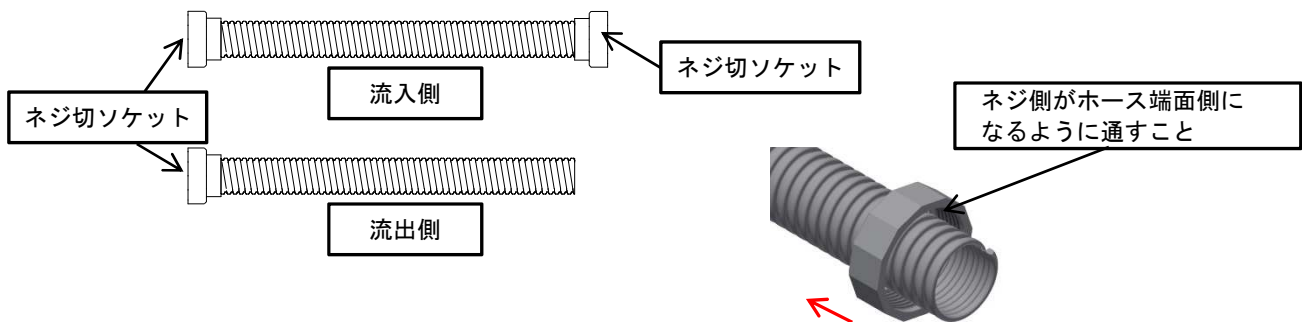
注意：逆勾配にならないように注意してください。

排水管が高く逆勾配になってしまう場合は、パイプソーなどで排水管を適切な長さにカットしてください

排水ホースは、適度な余裕を持たせてください。



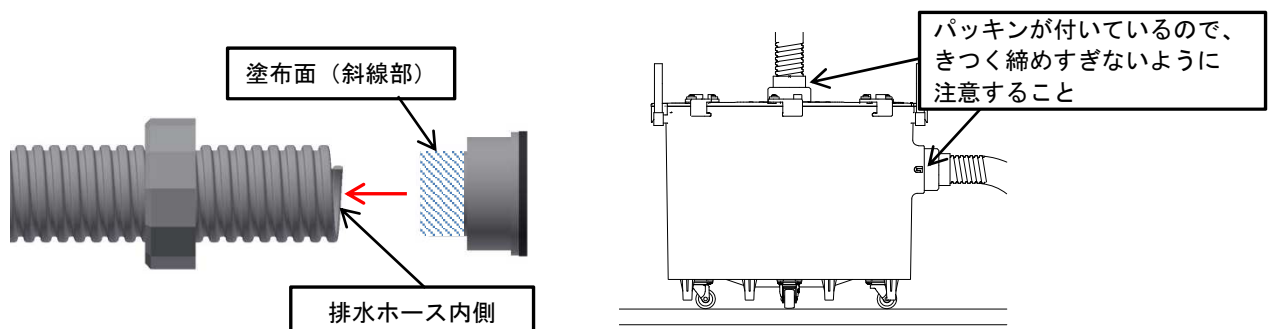
⑥ネジ切ソケットのナットを排水ホースに通します。※流入側は両側、流出側は片側のみ



⑦排水ホースにネジ切ソケットを接着します。

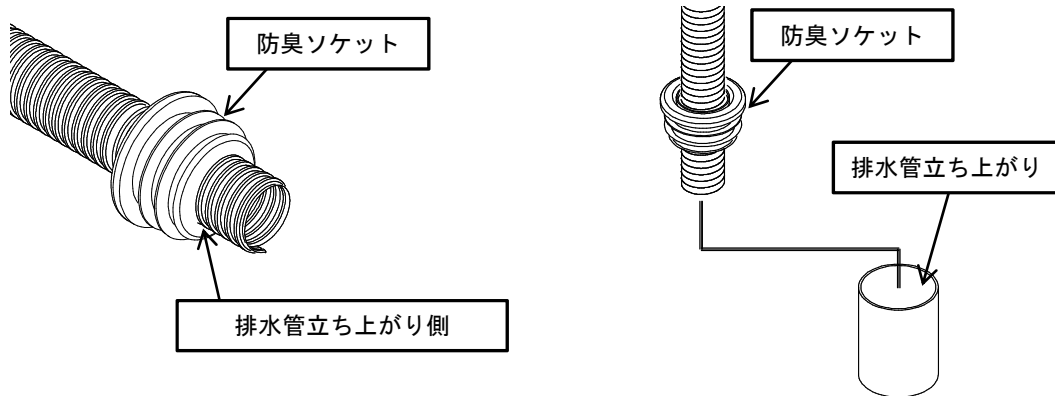
接着剤（付属品）をネジ切ソケットの接続部の塗布面（斜線部）全周と排水ホースの内側に均一に塗布し、5～10分放置後、ネジ切ソケットを軽く回しながら排水ホースに入れ込みます。

数分放置後、接続部が外れないことを確認してトラップに接続してください。



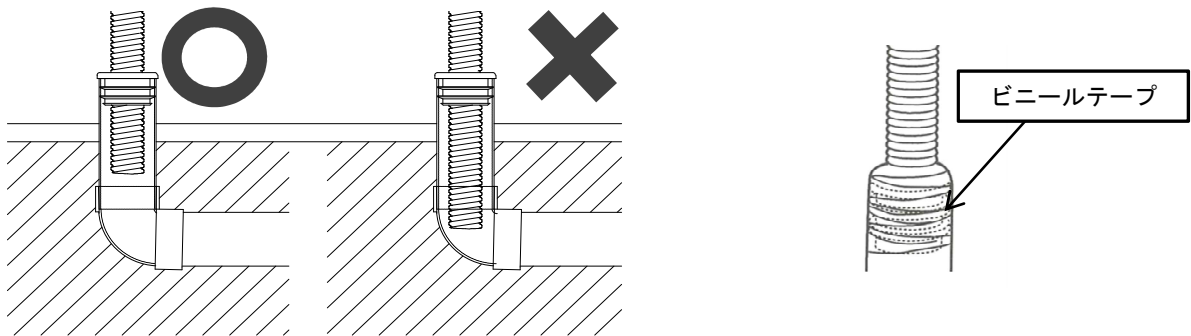
⑧流入側の排水ホースをシンクに接続します。

⑨流出側の排水ホースに防臭ソケットを取り付け、排水管に接続します。



注意：排水ホースは排水管に確実に接続してください。

水漏れを防ぐため、差し込む長さを調節してください。※長すぎると、配管のつまりの原因となります。また、接続部から排水の漏れや排水ホース外れがないように排水管と排水ホースに、ビニールテープをしっかりと巻きつけてください。



※付属品の防臭ソケットは50A配管サイズ対応のものになります。

それ以外の配管サイズの場合は、コーキング材などで接続し、排水ホースが排水管から外れたり水漏れがないようにしてください。

⑩シンクに水を流し、水漏れがないか確認してください。

※特に、下図○が付いている箇所を注意し確認してください。

また、トラップ内のエルボの穴の上まで水を溜めてください。(排水管からの臭いを防ぎます。)

