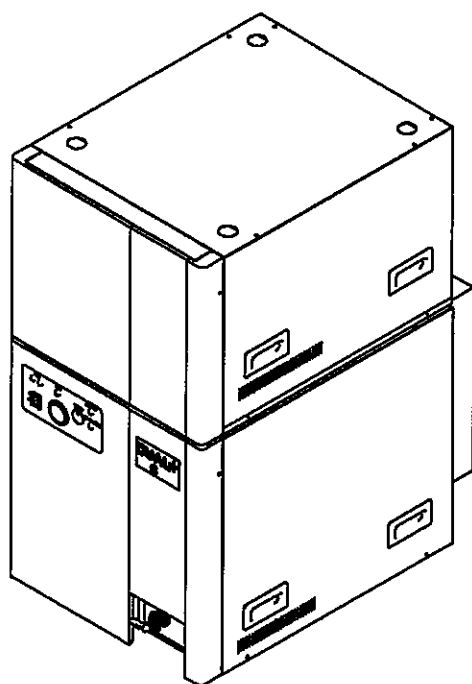


オイルフリースクロールコンプレッサ



TCC-Dual Plus-C

取扱説明書

安全にお使いいただくために必ずお読み下さい。



このたびは『TCC-Dual Plus-C』をお買い上げいただきまして、誠にありがとうございます。

- ご使用になる前に、この取扱説明書の  警告・  注意をよくお読みいただき正しくご使用下さい。
- この取扱説明書は、いつでも使用できるよう大切に保管し、わからない時は再読して下さい。

正しく使って効率アップ



株式
会社

東京技研



本機は、オイルフリースクロールコンプレッサです。

注意事項



注意

- 点検・清掃の際には、必ず電源を切ってから行う。
- 1日の診療終了時には、必ずブレーカを切って下さい。
(オートドレンにてドレンの排水)

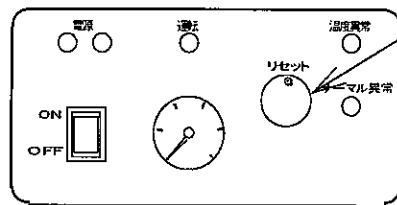
☆下記の原因により生じた故障・損傷につきましては、当社では責任を負いかねますのでご了承下さい。

- ① 当社または当社の指定した業者以外による改造・保守および修理
- ② 当社が納入した製品以外の他社製品が原因で、当社の製品が受けた故障・損傷
- ③ 当社指定の純正部品以外の補修部品の使用による改造・保守・修理
- ④ この取扱説明書に記載されている注意事項や操作方法を守らなかった場合
- ⑤ この取扱説明書に記載されている電源・設置環境など、本装置の使用条件を逸脱した周囲条件による場合
- ⑥ 火災・天災(地震・水害・落雷等)の場合



警告

- ドライバーおよび工具等を使用する際の「分解」は絶対にしない。



- 圧縮できるガスは空気のみです。
空気以外のガス圧縮には絶対に使用しないで下さい(火災・破損などの原因)
- 呼吸器用エア源や生命維持にかかわるような用途には直接使用しないで下さい。
- 近くに爆発性・引火性ガス(アセチレン・プロパンガスなど)・有機溶剤・爆発性粉塵及び火気のない場所で使用して下さい。(火災・破損の原因)

使用時の注意



注意

(1) 使用前の確認

- 電装パネルの電源ランプが点灯している。
- 電源コードに異常な発熱がない。
- 電源コードに亀裂や擦傷がない。
- ゴムホースに亀裂や擦傷がない。

(2) 使用上の注意

- ブレーカの入切は濡れた手でさわらない。(感電防止)

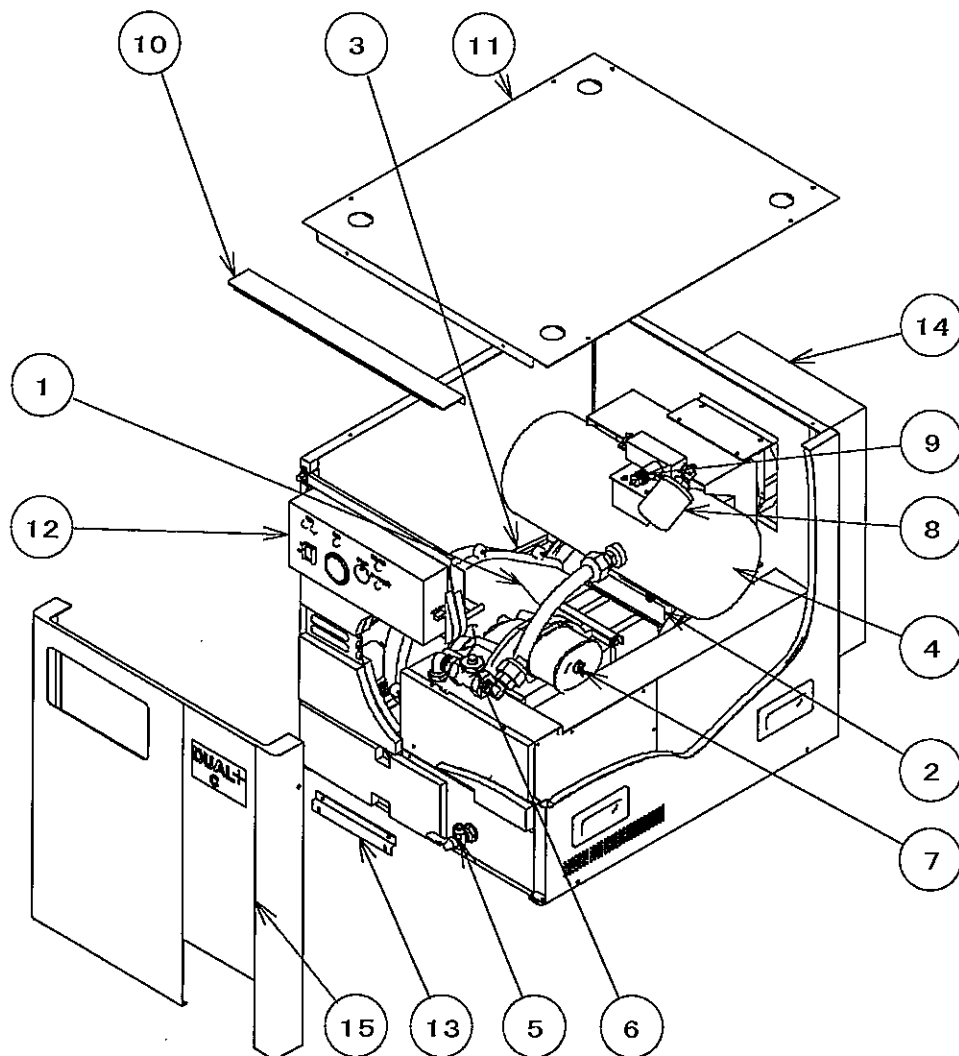
医療用電気機器の安全及び危険防止の為の使用上の注意事項

1. 歯科医師およびスタッフ以外は機器を使用しないで下さい。
2. 本機を設置するときには、次の事項に注意して下さい。
 - (1) 水のかからない場所に設置して下さい。
 - (2) 気圧、温度、湿度、風通し、日光、ほこり、鉄分、硫黄分などを含んだ空気などにより悪影響を生ずるおそれのない場所に設置して下さい。
 - (3) 傾斜、振動、衝撃(運送時を含む)などのない安全な場所に設置して下さい。
 - (4) 化学薬品の保管場所や、ガスの発生する場所に設置しないで下さい。
 - (5) 電源の周波数と電圧および許容電流値(または消費電力)に注意して下さい。
 - (6) アースを正しく接続して下さい。
 - (7) 機器の電源はコンプレッサー専用の三相200Vのブレーカに接続して下さい。
 - (8) 設置場所の室温は5～40℃の範囲で使用して下さい。
3. 機器を使用する前には、次の事項に注意して下さい。
 - (1) アースが完全に接続されていることを確認して下さい。
 - (2) すべてのコードが正確でかつ安全に接続されていることを確認して下さい。
4. 機器の使用中は次の事項に注意して下さい。
 - (1) 機器の全般に異常のないことを絶えず監視して下さい。
 - (2) 機器の異常が発見された場合には機器の動作を止めるなど、適切な処置を講じて下さい。
 - (3) 機器に患者が触れることのないように注意して下さい。
5. 機器の使用後は次の事項に注意して下さい。
 - (1) コード類の取り外しに際しては、コードを持って引き抜くなど無理な力をかけないで下さい。
 - (2) 保管場所については次の事項に注意して下さい。
 - ア. 水のかからない場所に保管して下さい。
 - イ. 気圧、温度、湿度、風通し、日光、ほこり、鉄分、硫黄分を含んだ空気などにより悪影響を生ずる恐れのない場所に保管して下さい。
 - ウ. 傾斜、振動、衝撃(運送時を含む)などのない安全な状態で保管して下さい。
 - エ. 化学薬品の保管場所や、ガスの発生する場所に保管しないで下さい。
 - (3) 付属品、コードなどは清掃したのち、整理してまとめておいて下さい。
 - (4) 機器は次回の使用に支障のないように必ず清掃しておいて下さい。
6. 故障したときは勝手にいじらず適切な処置を行ない、修理は当社までご連絡下さい。
7. 機器は改造しないで下さい。
8. 保守点検
 - (1) 機器および部品は必ず定期点検を行って下さい。
 - (2) しばらく使用しなかった機器を再使用するときには、使用前に必ず機器が正常かつ安全に作動することを確認して下さい。

本機使用中に異常が感じられた場合は、使用を中止し、購入先または当社までご連絡下さい。

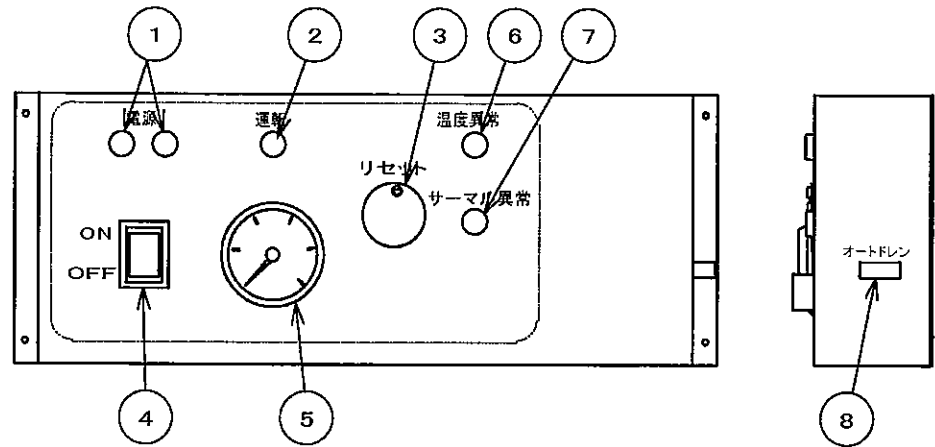
各部名称

(1) 本体部



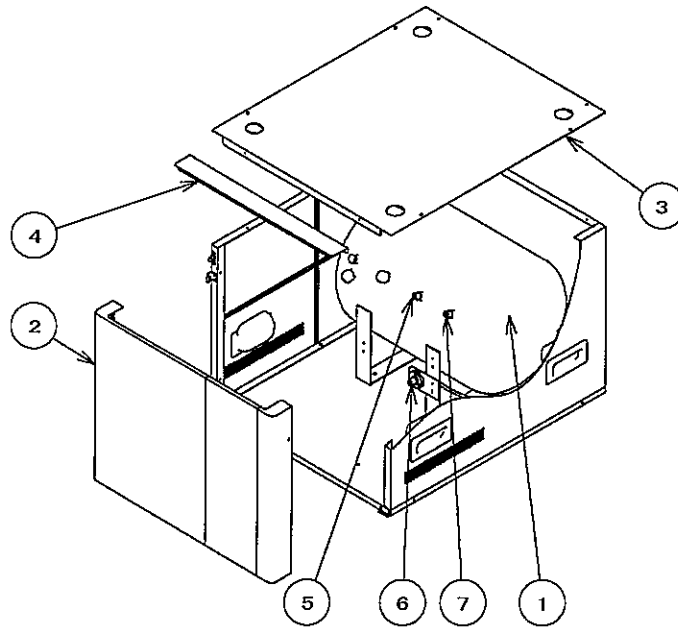
番号	名称	備考
1	圧縮機本体	
2	モータ	3相200V 1.5kw
3	ベルト	消耗品3VX-450/3VX-425 (50/60Hz)
4	空気タンク	約10L ステンレス製
5	吐出口	G1/4
6	逆止弁	
7	エアフィルタ	消耗品
8	圧力開閉器	0.59~0.83MPaにて制御
9	安全弁	0.93MPaにて作動
10	化粧カバー	
11	上板	
12	電装パネル	
13	輸送金具	
14	排気カバー	
15	カバー	

(2) 電装パネル図



番号	名称	備考
1	電源ランプ	白色
2	運転ランプ	緑色
3	サーマルスイッチリセット小窓	
4	運転スイッチ	
5	圧力計	
6	温度異常ランプ	橙色
7	サーマル異常ランプ	橙色
8	オートドレン接続コネクタ	

(3) エアータンク図

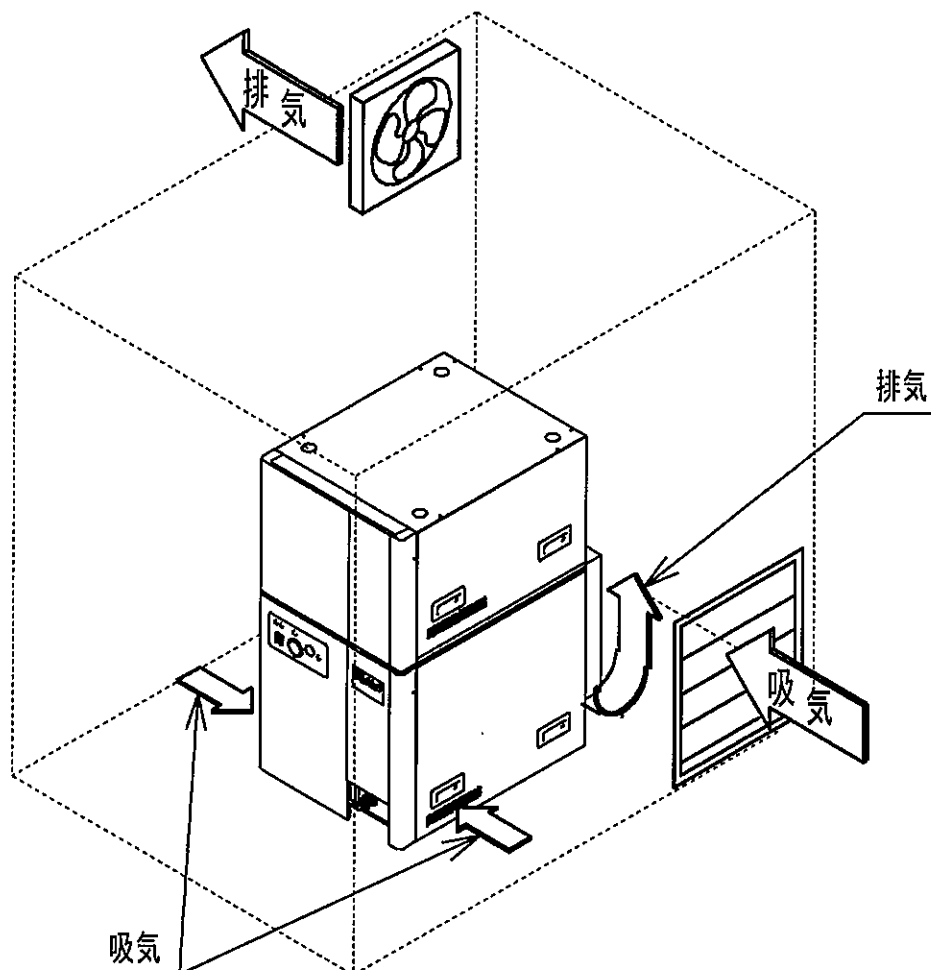


番号	名称	備考
1	空気タンク	約35Lステンレス製
2	カバー	
3	上板	
4	化粧カバー	
5	接続口 IN側	1/4 赤
6	ドレン接続口	1/4 黄
7	接続口 OUT側	1/4 青

据付け方法

(1) 設置場所

温度上昇及びメンテナンスの面より、十分なスペースを確保して下さい。
又、本体部の吸気と排気はふさがないように 十分なスペースを確保して下さい
本体内部部の温度上昇により故障の原因となります。



[参考]

発熱量と必要換気量

(必要換気量はTCC-Dual-Plus-Cのみを1台運転し、室温の上昇を5°C以内に保つ為に必要な換気容量です。サクシオン等その他の機器を同室に設置する場合は下記以上の換気量が必要になります)

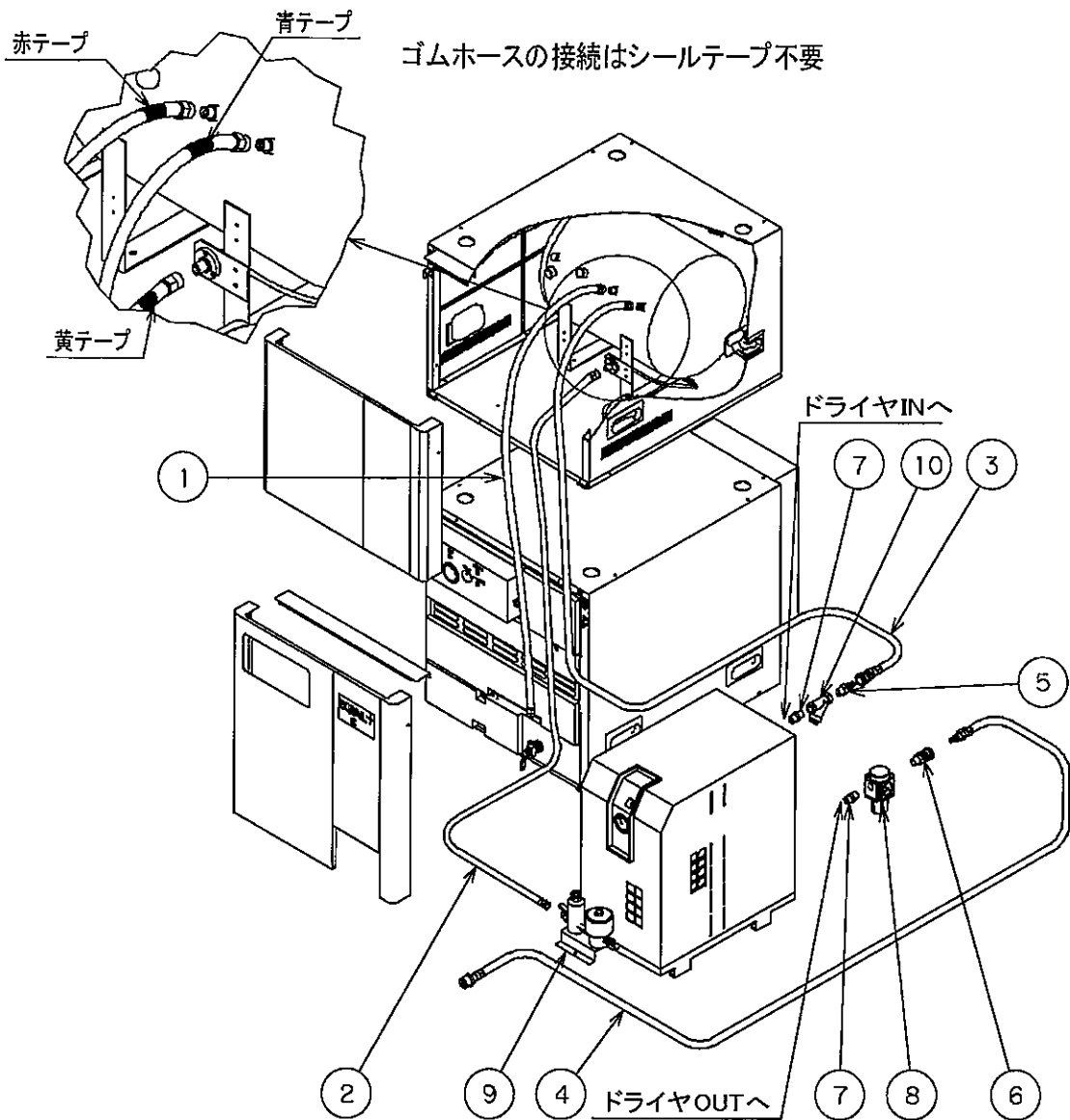
発生熱量 KJ/h(Kcal/h)	7600KJ/h(1830kcal/h)
必要換気容量 m ³ /min	25m ³ /min 以上



注意

- 室温は運転中で5~40°Cの範囲で使用して下さい。故障・破損の原因となります。

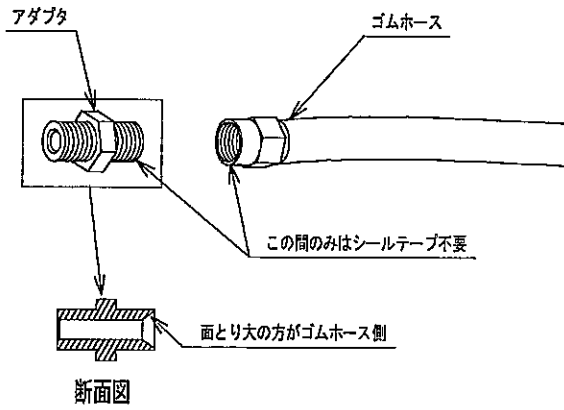
(2) 接続方法



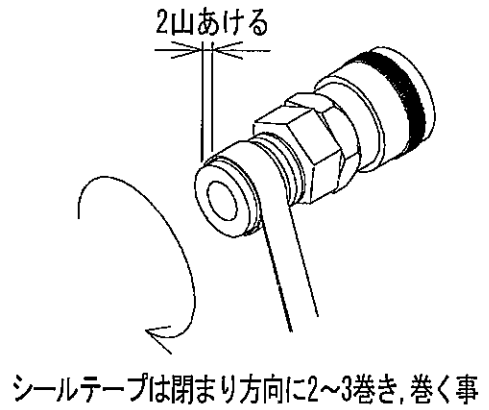
●接続部品一覧表

番号		名称	個数	番号		名称	個数
①		ゴムホース1.2m (赤)	1	⑧		レギュレータ	1
②		ゴムホース2.5m (黄)	1	⑨		オートドレンー式	1
③		ゴムホース2.5m カブラ付き(青)	1	⑩		ストレーナ	1
④		ゴムホース2.5m カブラ、アダプタ付き	1				
⑤		カブラ プラグおねじ	1				
⑥		カブラ ソケットおねじ	1				
⑦		角ニップル 3/8	2				

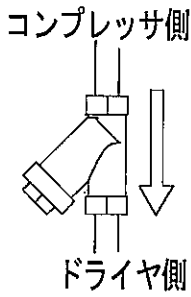
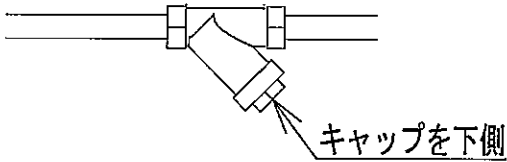
● ゴムホース アダプタの接続方法



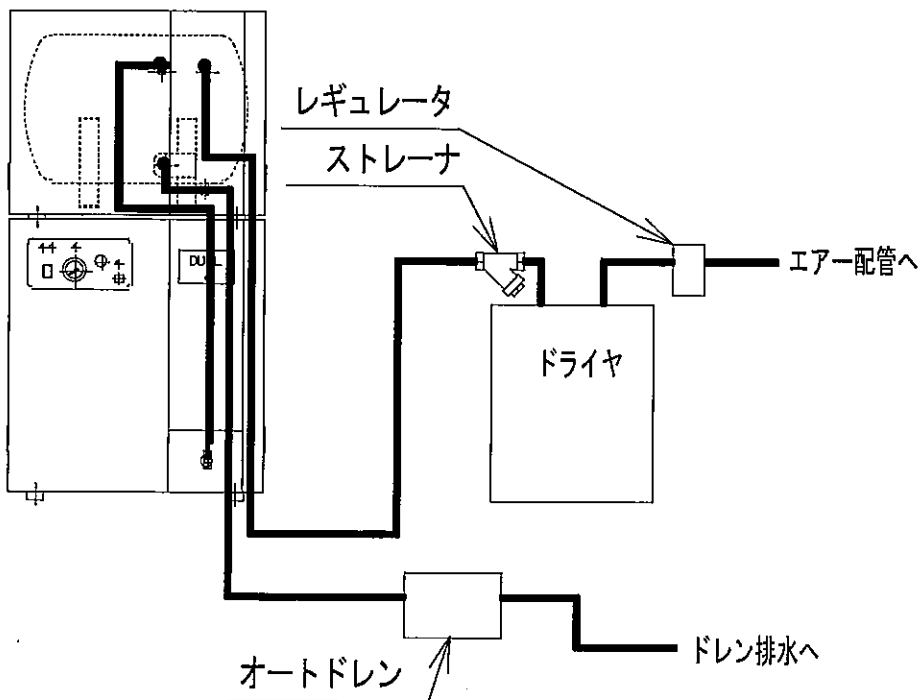
● その他のカ所の接続方法



● ストレーナの取付方向
コンプレッサ側 → ドライヤ側

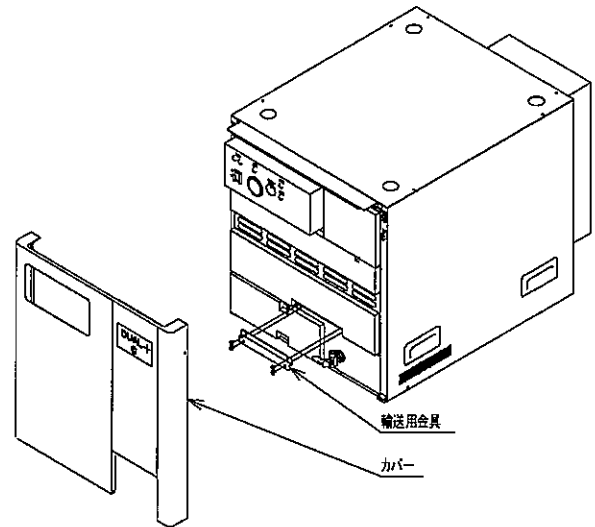


● ホース経路



(3) 輸送金具の取外し

据付け完了後 カバーを外し
輸送用金具を取外して下さい。

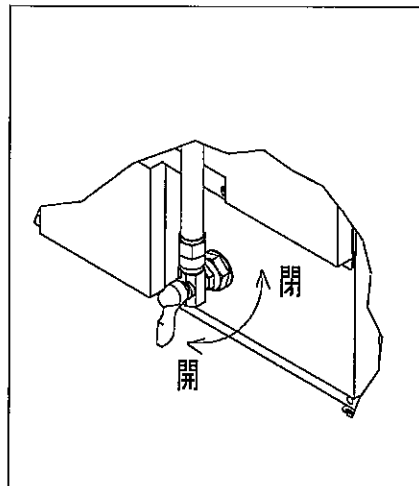


注意

- 輸送用金具を取付けたまま運転すると 騒音・故障の原因となります。

(4) 動作確認方法

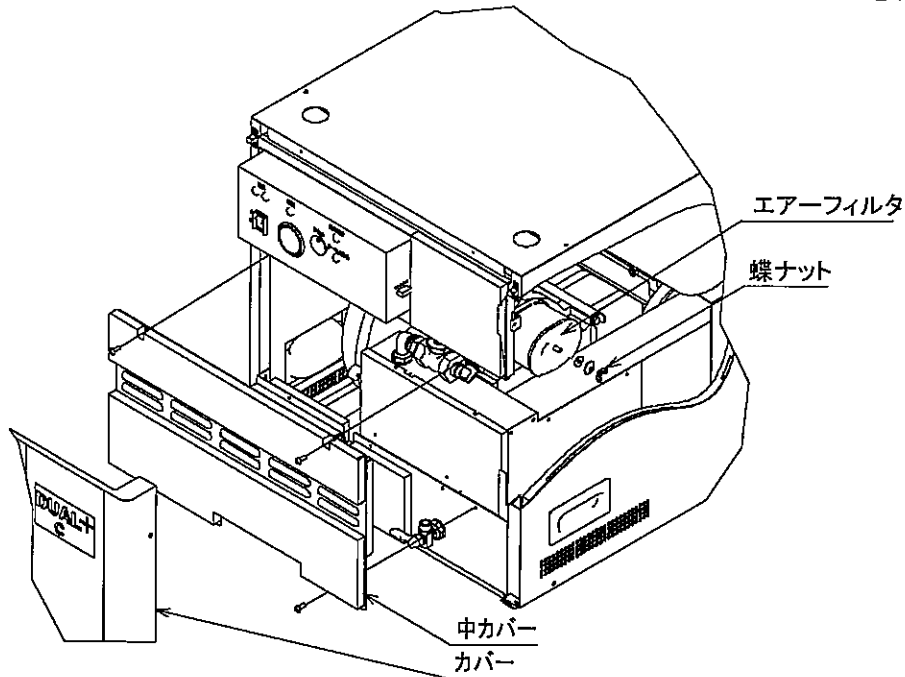
1. Dual Plus-Cの電源コードをコンプレッサー専用の三相200Vのブレーカに接続して下さい。(必ずアースの設置も行して下さい。)
2. 各接続が正しく行われている事を確認しコックを開にして下さい。



3. ブレーカをONにしてDual Plus-Cの電源ランプが2つ点灯している事を確認して運転スイッチをONにして下さい。
Dual Plus-Cが運転しない場合(逆転防止回路内蔵)は、逆相結線です。
ブレーカをOFFにし 電源ランプが消灯しているのを確認してからRSTのうち2本を入れ替えて下さい。再度電源を入れて作動する事を確認して下さい。
4. 各種継手、配管からエア漏れない事を確認して下さい。
5. 0.59~0.83MPaにてDual Plus-CがON・OFFを行っている事を確認して下さい。
6. ブレーカをOFFして オートドレンが正しく作動する事を確認して下さい。

エアフィルタの交換方法(1年毎)

- (1) コンプレッサーのブレーカをOFFしDual Plus-Cの電源ランプが2つ消灯している事を確認して下さい。
- (2) オートドレンから排気された事と圧力計を確認して エアが残っていない事を確認して下さい。
- (3) カバーと中カバーを外し エアフィルタを新しいエアフィルタと交換して下さい。(運転直後は内部が高温になっています やけどに注意)



危険

- 必ず電源が切れている事を確認して下さい。感電・けがの原因となります。
- エアが残っていない事を確認して下さい。けがの原因となります。
- Dual Plus-C内部は高温になっています やけどに注意して下さい。

10000 時間または4年毎のオーバーホール

必ず下記の部品のオーバーホールが必要です。

- ① テップシール : 磨耗が進むと正常な圧縮をせず機器の破損・事故の原因になります。
- ② グリース交換 : 内部に密封したグリースが劣化したまま運転すると潤滑不良となり事故の原因になります。
- ③ 逆止弁 : 磨耗により作動不良やシート不良の原因となり正常な作動ができなくなります。
- ④ ベルト : ベルトが緩いとスリップし破損・異音を発生します。

性能維持のため、約4年ごとの点検をおすすめいたします。(有料)
点検の際は弊社までご連絡ください。

故障の原因とその対処方法

	現象	原因	対処方法
運転しない	電源ランプ2個消灯	ブレーカを確認	ブレーカを入れる
	電源ランプ1個消灯	3相200Vの電源が欠相してます	電気工事店へ連絡
	電源ランプ2個点灯	逆相結線	RSTを入れ替える (P9参照) (購入先または当社に連絡)
	温度異常ランプ点灯	本体が異常に高温になる (設置場所の高温)	元のブレーカを切って、本体の 温度が下がれば復帰 (ブレーカを切らないと温度が 下がっても自動復帰しません) (購入先または当社に連絡)
	サーマル異常ランプ点灯	電源システムの異常	サーマルスイッチのリセット (購入先または当社に連絡)
運転する	圧力が上昇しないまたは 昇するのに時間がかかる	エアリーク	各種配管 継手 オートドレン を締め直し又は新品交換 (購入先または当社に連絡)
		エアフィルタの目詰まり	清掃又は新品交換 (購入先または当社に連絡)
		圧力計の故障	圧力開閉器新品交換 (購入先または当社に連絡)
	最高圧力以上に圧力が 上昇する	圧力開閉器の故障	圧力開閉器新品交換 (購入先または当社に連絡)
		圧力計の故障	圧力計新品交換 (購入先または当社に連絡)
	異音がする	輸送用金具の外し忘れ	輸送用金具を外す (P9参照) (購入先または当社に連絡)
		据付け不良	水平に設置する又は 振動しない場所に再設置 (購入先または当社に連絡)
		停止後3秒以上逆転する	逆止弁の新品交換 (購入先または当社に連絡)
		チャタリング	エアフィルタまたは逆止弁の 新品交換 (購入先または当社に連絡)
		ベルトの摩耗	ベルト交換 (購入先または当社に連絡)

消耗品

ベルト 3VX-450/3VX-425 (50/60Hz)
エアフィルター 約1年交換

仕様

電源	三相200V
電流	8.4/7.9A
出力	1.5kW
周波数	50/60Hz
最高圧力	0.83MPa
制御圧力	0.59MPa~0.83MPa
吐出し空気量	160L/min
寸法 W×D×H	550×790×1048mm
重量	約121kg

アフターサービス お問い合わせは購入先または当社まで

- 保証書は記載内容をご確認のうえ、大切に保管して下さい。
- 保証期間は1年間です。
- 保証期間中の修理(保証書の記載内容により無料修理)
- 保証期間経過後の修理は、購入先または当社までご相談下さい。

歯科用セントラル・サクション・システムの専門メーカー



株式
会社

東京技研



E-mail: TG@tokyogiken.com Home Page: <http://www.tokyogiken.com>

本 社 〒158-0087 東京都世田谷区玉堤1-25-13
TEL (03)-3703-5581 (代) FAX (03)-3705-1760

仙台営業所 〒981-3133 仙台市泉区泉中央4-28-2
TEL (022)-371-9651 (代) FAX (022)-371-9653

名古屋営業所 〒465-0005 名古屋市名東区香流1-822
TEL (052)-776-3355 (代) FAX (052)-776-3356

大阪営業所 〒564-0063 大阪府吹田市江坂町2-6-19
TEL (06)-6368-8877 (代) FAX (06)-6368-8876
イケガミパート5

福岡営業所 〒812-0042 福岡市博多区豊1-8-21
TEL (092)-411-0377 (代) FAX (092)-411-0376

仕様は予告なく変更する場合がございます。

0705-8