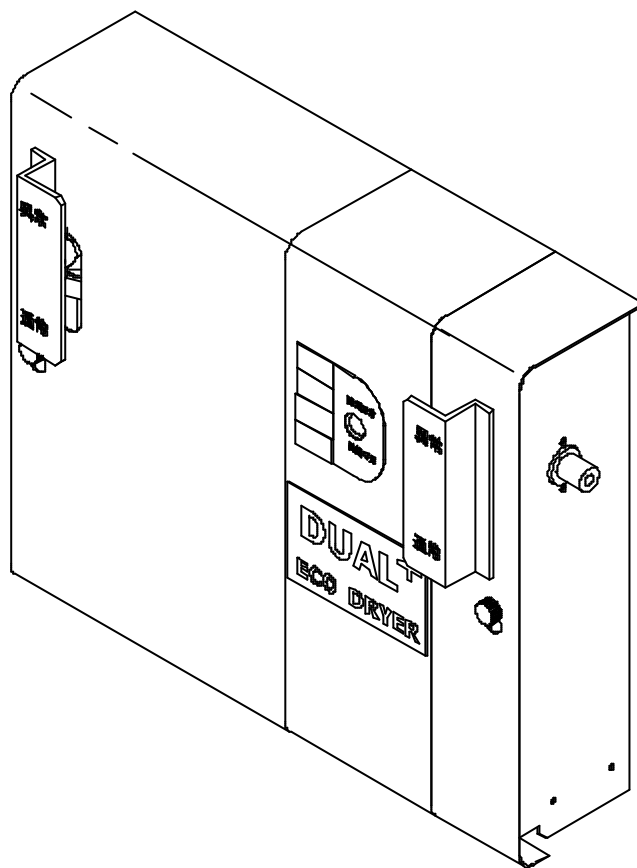


中空系膜式エアードライヤ

エコドライヤ

取扱説明書

安全にお使いいただくために必ずお読み下さい。



このたびは『エコドライヤ』をお買い上げいただきまして、誠にありがとうございます。

ご使用になる前に、この取扱説明書の ⚠ 警告・⚠ 注意をよくお読みいただき正しくご使用ください。

この取扱説明書は、いつでも使用できるよう大切に保管し、わからない時は再読してください。

正しく使って効率アップ



株式
会社

東京技研



注意事項



注意

必ず仕様の範囲内でご使用ください。

下記の原因により生じた故障、損傷につきましては、当社では責任を負いかねますのでご了承ください。

当社または当社の指定した業者以外による改造・保守および修理

当社が納入した製品以外の他社製品が原因で、当社の製品が受けた故障・損傷

当社指定の純正部品以外の補修部品の使用による改造・保守・修理

この取扱説明書に記載されている設置環境など、本装置の使用条件を逸脱した周囲条件による場合

火災・天災（地震・水害・落雷等）の場合



警告

ドライバーおよび工具等を使用する「分解」は絶対にしない。

呼吸器用エアーや生命維持にかかわるような用途には直接使用しないで下さい。

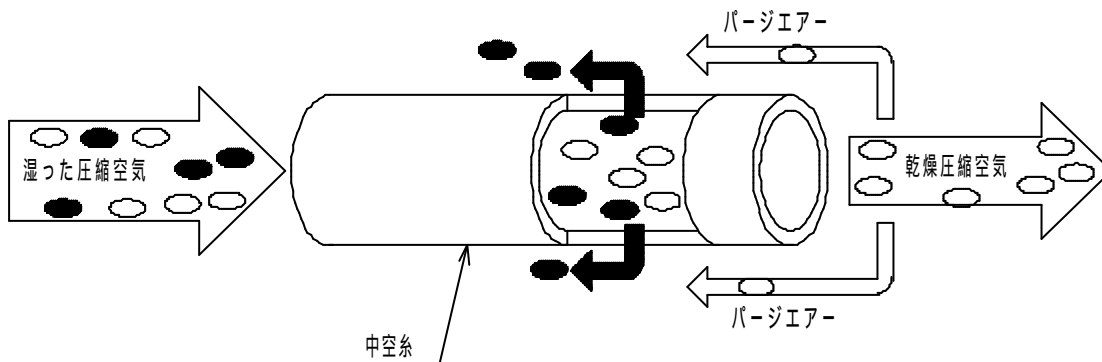
概要

本装置は、コンプレッサ用中空系膜式ドライヤです。

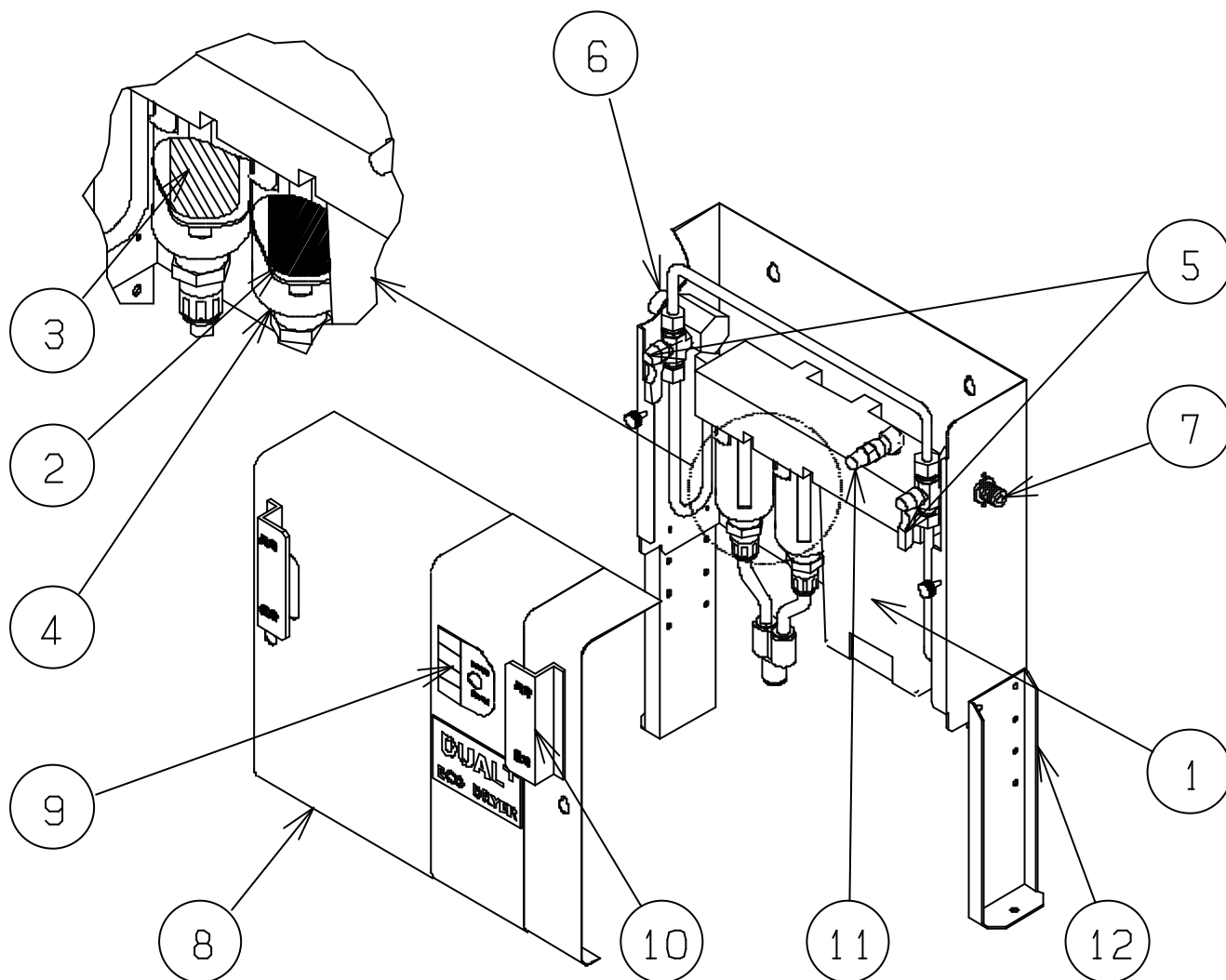
中空系膜の特性として『水蒸気は通しやすいが、空気（酸素や窒素）を通しにくい』という性質があります。

水蒸気を含んだエアーを中空系の内側を通過させると、中空系の内側と外側の水蒸気の濃度差により 水蒸気のみが中空系の外側に排出されます。

中空系を通過した 乾燥したエアーを一部中空系の外側にパージさせる事により 中空系の外側の水蒸気はパージエアーによって大気中へ放出され、連続的に除湿を行います。



各部名称



番号	名称	備考
1	中空系フィルタ	
2	マイクロミストセパレータ(黒色)	捕集粒径0.01 μ m 95%
3	ミストセパレータ(白色)	捕集粒径0.3 μ m 95%
4	フィルタケース	オートドレン内蔵
5	レバー	通常・異常時切替用
6	IN側継手	PT3/8メス
7	OUT側継手	PT3/8オス
8	カバー	
9	エアー除湿度シール	
10	レバー用カバー	
11	露点チェッカ	
12	脚	床設置時に使用

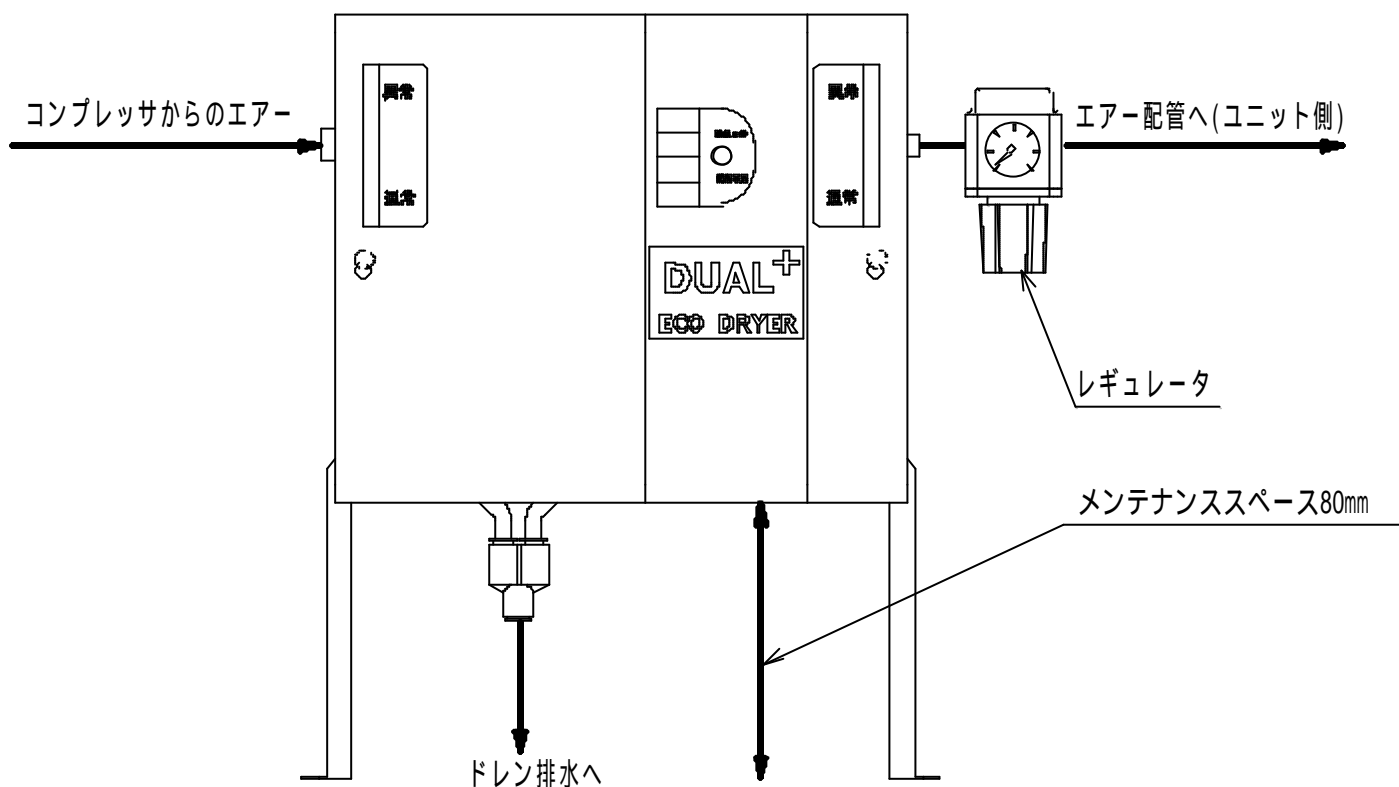
据付け方法

設置環境

本装置を設置するときには、次の事項に注意してください。

- (1) 水のかからない場所に設置してください。
- (2) 気圧、温度、湿度、風通し、日光、埃、鉄分、硫黄分などを含んだ空気などにより悪影響を生ずるおそれのない場所に設置してください。
- (3) 傾斜、振動、衝撃（運搬時を含む）などのない場所に設置してください。
- (4) 化学薬品の保管場所や、ガスの発生する場所に設置しないで下さい。
- (5) 設置場所の室温は 5 ~ 40 の範囲で使用して下さい。
- (6) メンテナンススペースを確保してください。
- (7) 装置は垂直に設置してください。

接続方法



- * レギュレータはエコドライヤのOUT側に接続(シールテープ)
- * ドレン排水へのホースは折れ曲がり、立ち上がりがないこと
- * メンテナンススペースを80mm以上もうける事

保守・点検

日常点検

- ・ご使用時、入口側のミストセパレータとマイクロミストセパレータに溜まったドレンがドレン上限を超えていないことを確認してください。
- ・ご使用時、入口側のミストセパレータとマイクロミストセパレータのオートドレンがスムーズに作動していて、ドレンを定期的に排出していることを確認してください。スムーズに作動しない場合はオートドレンの洗浄を行ってください。
- ・ご使用時、露点チェッカの色で中空糸フィルタが正常に機能していることを、確認してください。粒の色が濃い又は薄い青であれば正常に機能しています。
(露点チェッカの反応はエアーを流してから約1時間かかります)

1ヶ月毎の保守

- ・入口側のミストセパレータとマイクロミストセパレータのオートドレンの洗浄を行ってください。

3年毎の保守

- ・入口側のミストセパレータとマイクロミストセパレータの各フィルタの交換を使用開始後3年を目安に行ってください。

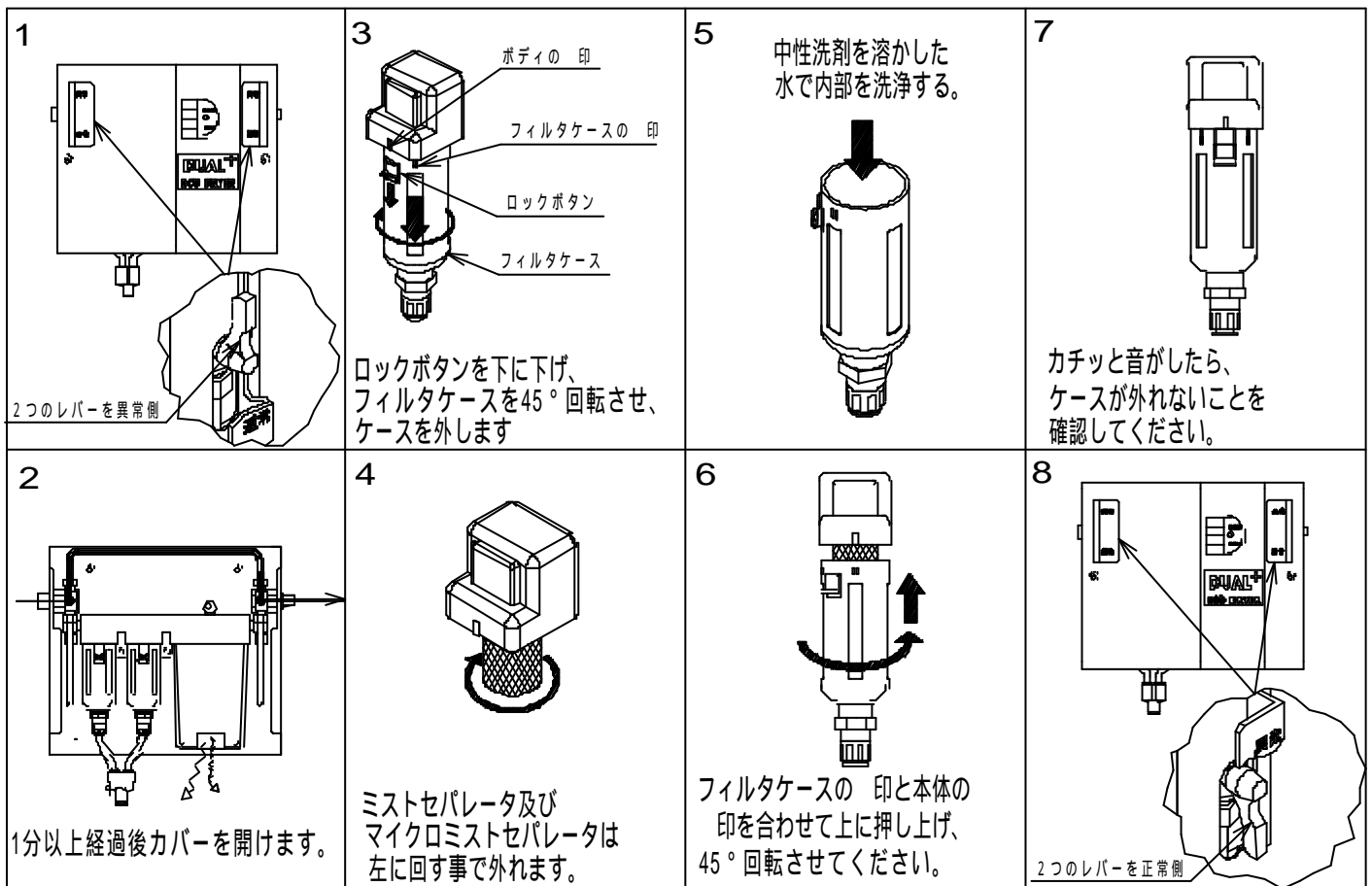


警告

保守・点検を行うときは、事前に空気の圧力をゼロにしてください。破損・けがの原因となります。

オートドレンの洗浄方法および各フィルタの交換手順

- 2つのレバーを異常側に切替えて下さい。
(エアーはバイパス側を通して流れます。)
- 必ず1分以上待ってから、前面のつまみネジを緩め、カバーをはずしてください。
(レバー切替直後は、セパレータ内の空気圧力は高くなっており危険です
セパレータ内の空気圧力が自然に抜けるまで待って下さい。)
- フィルタケースのロックボタンを押し下げ、ケースを45°回転させるとフィルタケースが外れます。
- ミストセパレータ及びマイクロセパレータを交換する場合はフィルタを左に回すと外れます。
- フィルタケース内部に中性洗剤を溶かした水を入れ、よく振って内部を洗浄してください。[中性洗剤以外は使用しないで下さい]
- ボディとフィルタケースの印を合わせ、フィルタケースを押し上げ、そのままフィルタケースを回転させます。
- ”カチッ”と音がしてケースがロックされます。その後ボディとケースが外れないことを確認してください。
- カバーをつまみネジで固定して、必ず2つのレバーを通常側に切替えて下さい。



故障の原因とその対処方法

現象	原因	対処方法
除湿が行われない (露点チェッカーの色が ピンク又は赤になって いる) 但し露点チェッカーの 反応はエアーを流して 約1時間かかります	周囲温度が高い	エコドライヤの設置場所の 通風をよくして、周囲温度を低くする。
	ドレン不良	ミストセパレータおよびマイクロミ ストセパレータのドレン配管を確認す る。折れ曲がり、立ち上がり問題無 ければ、各フィルタを交換する。 (購入先または当社に連絡)
	レバーの向き	レバーが通常になっているかを 確認する
	ミストセパレータ マイクロミストセパ レータの破損	ミストセパレータおよびマイクロミ ストセパレータの交換する。 (購入先または当社に連絡)
	中空系フィルタに 水滴、油分が流入	中空系フィルタの交換 (購入先または当社に連絡)
エアーの圧力が上昇 しない	オートドレン動作 不良	レバーを異常に切替え オートドレンの洗浄を行う (6P参照)

消耗品

ミストセパレータ	約3年交換
マイクロミストセパレータ	約3年交換

仕様

使用範囲	使用流体	圧縮空気
	入口空気圧力	0.3 ~ 0.85 MPa
	入口空気温度	- 5 ~ 55 (凍結がないこと)
標準性能条件	周囲温度	5 ~ 40
	入口空気流量	160 L/min(ANR ¹)
性能条件	出口空気流量	154 L/min(ANR ¹)
	ページ空気流量	6 L/min(ANR ¹)
	ミストセパレータ濾過度	0.3 μm(95%捕集粒径)
	マイクロミストセパレータ濾過度	0.01 μm(95%捕集粒径)
	寸法 W × D × H	350 × 110 × 467 (MAX)
	重量	約 5 kg

¹ANR : 20 大気圧、相対湿度65%

アフターサービス (お問い合わせは購入先または当社まで)

保証書は記載内容をご確認のうえ、大切に保管してください。

保証期間は1年間です。

保障期間中の修理 (保証書の記載内容により無料修理)

保障期間経過後の修理は、購入先または当社までご相談ください。



E-mail: TG@tokyogiken.com Home Page: <http://www.tokyogiken.com>

本 社 〒158-0087 東京都世田谷区玉堤1-25-13
TEL(03)-3703-5581(代)FAX(03)-3705-1760

仙台営業所 〒981-3133 仙台市泉区泉中央4-28-2
TEL(022)-371-9651(代)FAX(022)-371-9653

大阪営業所 〒564-0062 大阪府吹田市垂水町3-8-1
TEL(06)-6368-8877(代)FAX(06)-6368-8876

福岡営業所 〒812-0042 福岡市博多区豊1-8-21
TEL(092)-411-0377(代)FAX(092)-411-0376

名古屋営業所 〒465-0005 名古屋市名東区香流1-822
TEL(052)-776-3355(代)FAX(052)-776-3356