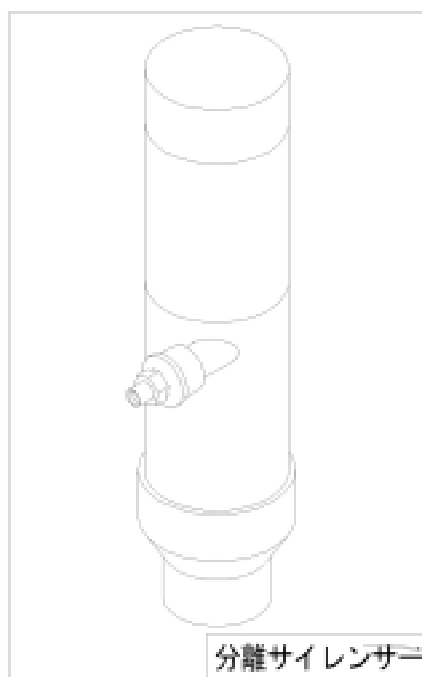
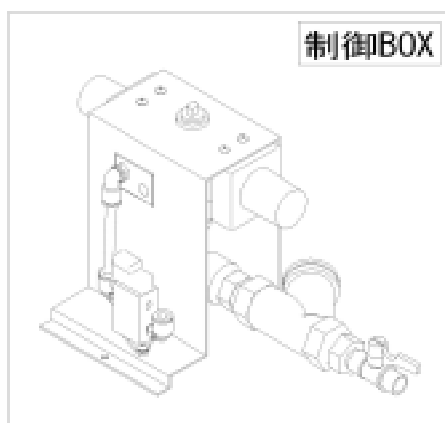


エアードレンシステム

取扱説明書

(制御BOX、分離サイレンサー共用取扱説明書)

安全にお使いいただくために必ずお読み下さい。



このたびは『エアードレンシステム』をお買い上げいただきまして、誠にありがとうございます。

ご使用になる前に、この取扱説明書の  警告・  注意をよくお読みいただき正しくご使用下さい。

この取扱説明書は、いつでも使用できるよう大切に保管し、わからない時は再読して下さい。

正しく使って効率アップ



本機は、歯科用エア配管のクリーンシステムです。

注意事項



注意

点検・清掃の際には、必ずコンプレッサ電源を切ってから行って下さい。
1日の診療終了時には、必ずブレーカを切して下さい。
(ドレンの排水)

下記の原因により生じた故障・損傷につきましては、当社では責任を負いかねますのでご了承下さい。

当社または当社の指定した業者以外による改造・保守および修理
当社が納入した製品以外の他社製品が原因で、当社の製品が受けた故障・損傷
当社指定の純正部品以外の補修部品の使用による改造・保守・修理
この取扱説明書に記載されている注意事項や操作方法を守らなかった場合
この取扱説明書に記載されている電源・設置環境など、本装置の使用条件を逸脱した周囲条件による場合
火災・天災(地震・水害・落雷等)の場合



警告

ドライバーおよび工具等を使用しての「分解」は絶対にしない。

使用時の注意



注意

(1) 使用前の確認

各コックが、開いている。
電源コードに異常な発熱がない。
電源コードに亀裂や擦傷がない。
ゴムホースに亀裂や擦傷がない。

(2) 使用上の注意

ブレーカの入切は濡れた手でさわらない。(感電防止)

安全及び危険防止の為の使用上の注意事項

1. 歯科医師およびスタッフ以外は機器を使用しないで下さい。
2. 本機を設置するときには、次の事項に注意して下さい。
 - (1) 水のかからない場所に設置して下さい。
 - (2) 気圧、温度、湿度、風通し、日光、ほこり、鉄分、硫黄分などを含んだ空気などにより悪影響を生ずるおそれのない場所に設置して下さい。
 - (3) 傾斜、振動、衝撃(運送時を含む)などのない安全な場所に設置して下さい。
 - (4) 化学薬品の保管場所や、ガスの発生する場所に設置しないで下さい。
 - (5) 電源の周波数と電圧および許容電流値(または消費電力)に注意して下さい。
 - (6) アースを正しく接続して下さい。
 - (7) 設置場所の室温は5 ~ 40 の範囲で使用して下さい。
3. 機器を使用する前には、次の事項に注意して下さい。
 - (1) アースが完全に接続されていることを確認して下さい。
 - (2) すべてのコードが正確でかつ安全に接続されていることを確認して下さい。
4. 機器の使用中は次の事項に注意して下さい。
 - (1) 機器の全般に異常のないことを絶えず監視して下さい。
 - (2) 機器の異常が発見された場合には機器の動作を止めるなど、適切な処置を講じて下さい。
 - (3) 機器に患者が触れることのないように注意して下さい。
5. 機器の使用後は次の事項に注意して下さい。
 - (1) コード類の取り外しに際しては、コードを持って引き抜くなど無理な力をかけないで下さい。
 - (2) 保管場所については次の事項に注意して下さい。
 - ア. 水のかからない場所に保管して下さい。
 - イ. 気圧、温度、湿度、風通し、日光、ほこり、鉄分、硫黄分を含んだ空気などにより悪影響を生ずる恐れのない場所に保管して下さい。
 - ウ. 傾斜、振動、衝撃(運送時を含む)などのない安全な状態で保管して下さい。
 - エ. 化学薬品の保管場所や、ガスの発生する場所に保管しないで下さい。
 - (3) 付属品、コードなどは清掃したのち、整理してまとめておいて下さい。
 - (4) 機器は次回の使用に支障のないように必ず清掃しておいて下さい。
6. 故障したときは勝手にいじらず適切な処置を行ない、修理は当社までご連絡下さい。
7. 機器は改造しないで下さい。
8. 保守点検
 - (1) 機器および部品は必ず定期点検を行って下さい。
 - (2) しばらく使用しなかった機器を再使用するときには、使用前に必ず機器が正常かつ安全に作動することを確認して下さい。

本機使用中に異常が感じられた場合は、使用を中止し、購入先または当社までご連絡下さい。

概要

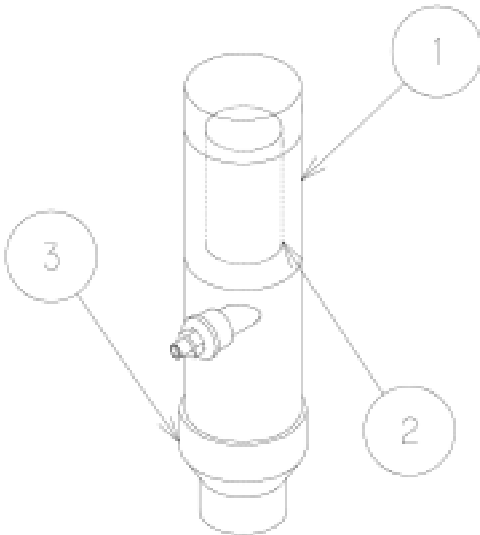
エアードレンシステムとは・・・

タービンやスリーウェイの使用には、エアーの供給が必要不可欠です。
 そのため、歯科医院では必ずコンプレッサを配備し、各ユニットへエアー配管を施します。
 しかし、エアーには水分が含まれているため、配管内には水が溜まってしまいます。
 これが原因となりサビや凍結、または治療時にドレン(残留汚水)が噴出してしまいうこも起こり得ます。
 エアードレンシステムは診療後、コンプレッサの電源を落とすと同時に、タンク内の残存エアーを利用してドレンを排水、配管内をきれいにするクリーンシステムです。

各部名称

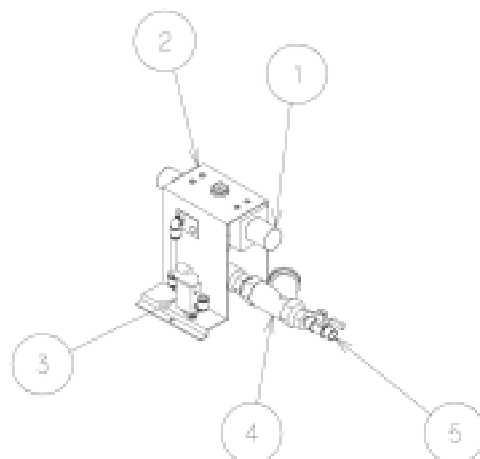
各部名称

1. 分離サイレンサー



番号	名称	備考
1	分離サイレンサー (本体)	—
2	サイレンサー	消耗品
3	インクリーザー	75 x 50

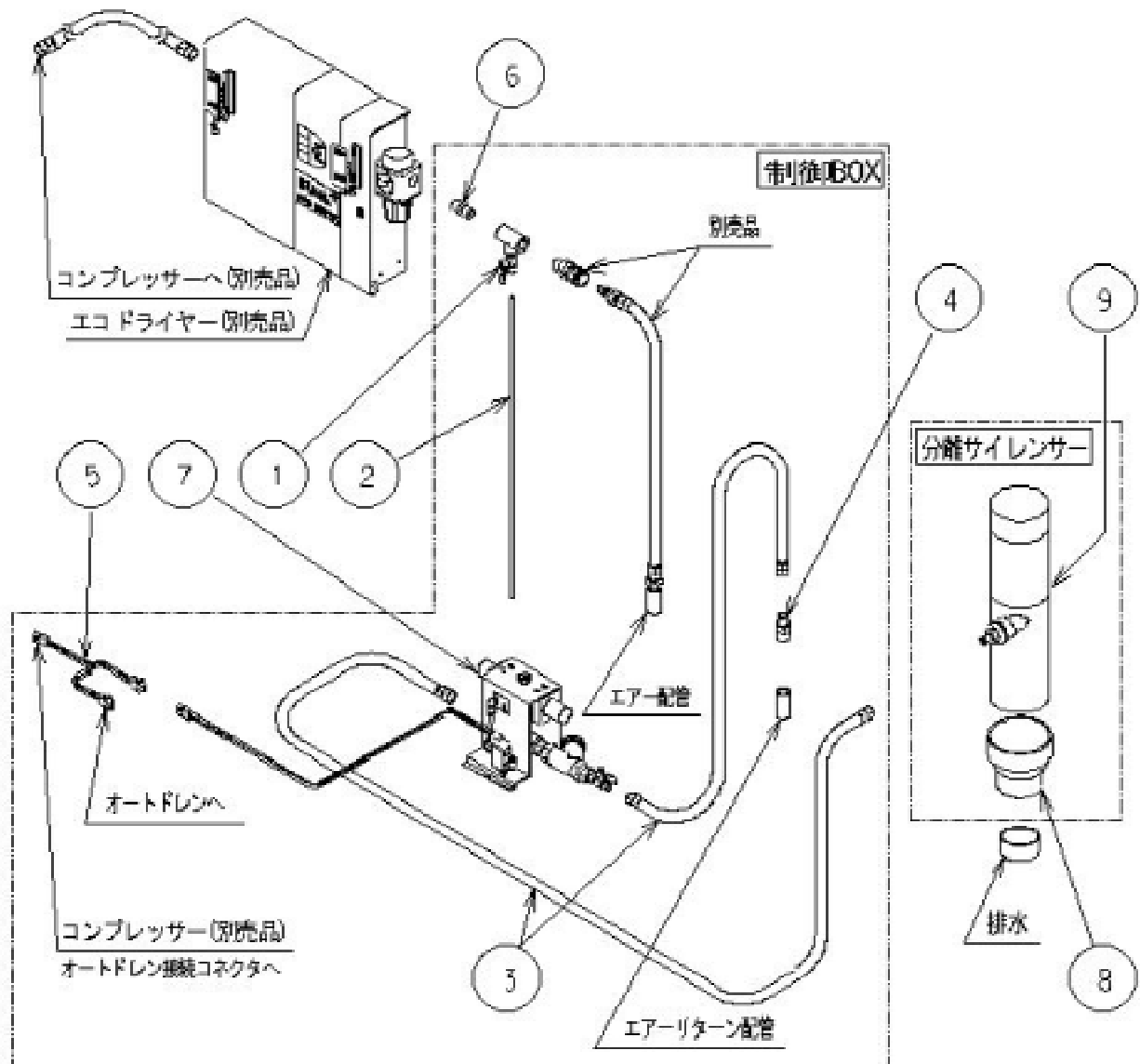
2. 制御BOX



番号	名称	備考
1	SRボールバルブ	操作圧力： 0.4 ~ 0.7MPa
2	制御BOX筐体	-
3	3ポート ソレノイドバルブ	単相200V
4	ストレナー	15A - 120メッシュ
5	コック	1/4PT1/4 - 1/4PF1/4

据付け方法

接続方法



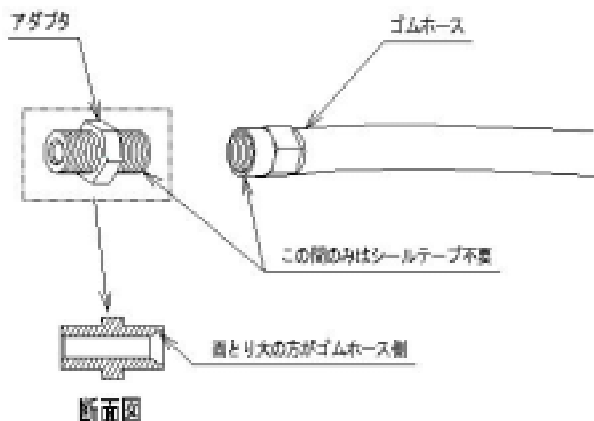
- ※ レギュレータは、必ず0.4~0.7MPaに設定すること。
- ※ ホース接続部以外の接続部は、シールテープを使用すること。

接続部品一覧表

番号	名称	個数	備考
①	内ネジナード コック付き	1	制御BOX
②	ナイロンチューブ 2.5mm	1	
③	ゴムホース 1.5mm	2	
④	異径アダプタ PFI/φPT1/2	1	
⑤	分岐コネクタ	1	

番号	名称	個数	備考
⑥	大径ニップル PT3/8	1	制御BOX
⑦	制御BOX	1	
⑧	インクリューサ 75-50	1	分離サイレンサー
⑨	分離サイレンサー	1	

ゴムホース アダプタの接続方法

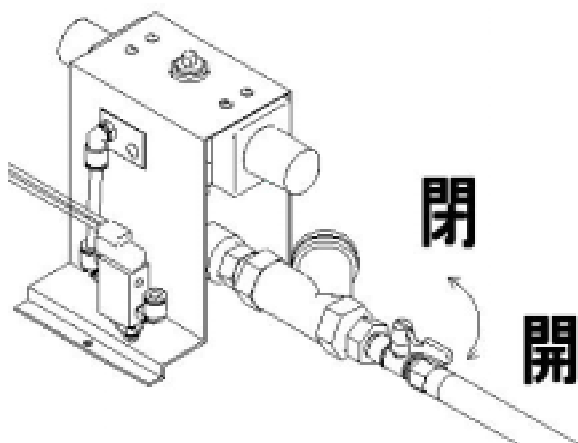


その他の力所の接続方法

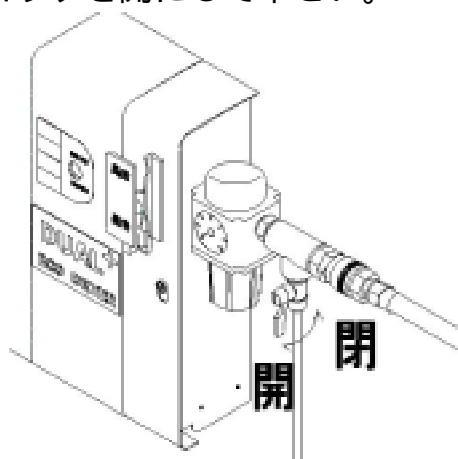


動作確認方法

1. Dual Plus-C (別売品) の電源コードをコンプレッサー専用の三相200Vのブレーカに接続して下さい。(必ずアースの設置も行なって下さい。)
2. 各接続が正しく行われている事を確認し各コックを開にして下さい。



制御BOX部のコック



エコドライバー (別売品) 付近 分岐のコック

3. ブレーカをONにしてDual Plus-C(別売品)の運転スイッチをONにして下さい。
4. 各種継手、配管からエアー漏れない事を確認して下さい。
5. タンクに圧力を溜めて下さい。
6. 圧力が溜まったら、ブレーカをOFFして下さい。
7. エアードレンが異常なく動作する事を確認して下さい。

動作確認する際は、圧力が0.4MPa以上になっていること。

故障時の原因とその対処方法

現象	原因	対処方法
エア圧力が上昇しない	制御BOXのバルブ故障	制御BOXのコックを閉じて、圧力が上昇するかを確認する。 <u>購入先または当社まで連絡。</u>
エアドレンシステムが作動しない	制御BOXのコックが閉じている。	制御BOXのコックを開けてください。(P6参照)
	エコドライヤー(別売品)付近の分岐のコックが閉じている。	エコドライヤー(別売品)付近の分岐のコックを開けてください。(P6参照)
	ストレーナーのゴミ詰まり	ストレーナーを掃除してください。

消耗品

サイレンサー 約3年交換

仕様

電源	単相200V
電流	0.006A
周波数	50/60Hz
操作圧力	0.4~0.7MPa
寸法 W×D×H	
分離サイレンサー	91×145×329mm
制御BOX	285×136×155mm
重量	
分離サイレンサー	約1kg
制御BOX	約2.3kg

アフターサービス お問い合わせは購入先または当社まで

保証書は記載内容をご確認のうえ、大切に保管して下さい。

保証期間は1年間です。

保証期間中の修理(保証書の記載内容により無料修理)

保証期間経過後の修理は、購入先または当社までご相談下さい。

歯科用セントラル・サクシヨン・システムの専門メーカー



株式
会社

東京技研



E-mail: TG@tokyogiken.com Home Page: <http://www.tokyogiken.com>

本 社	〒158-0087 東京都世田谷区玉堤1-25-13 TEL(03)-3703-5581(代)FAX(03)-3705-1760
仙台営業所	〒981-3133 仙台市泉区泉中央4-28-2 TEL(022)-371-9651(代)FAX(022)-371-9653
名古屋営業所	〒465-0005 名古屋市名東区香流1-822 TEL(052)-776-3355(代)FAX(052)-776-3356
大阪営業所	〒564-0063 大阪府吹田市江坂町2-6-19 TEL(06)-6368-8877(代)FAX(06)-6368-8876
福岡営業所	〒812-0042 福岡市博多区豊1-8-21 TEL(092)-411-0377(代)FAX(092)-411-0376

仕様は予告なく変更する場合がございます。

0707-1