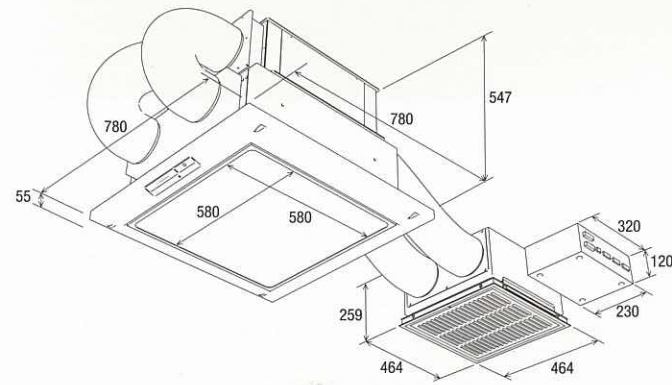
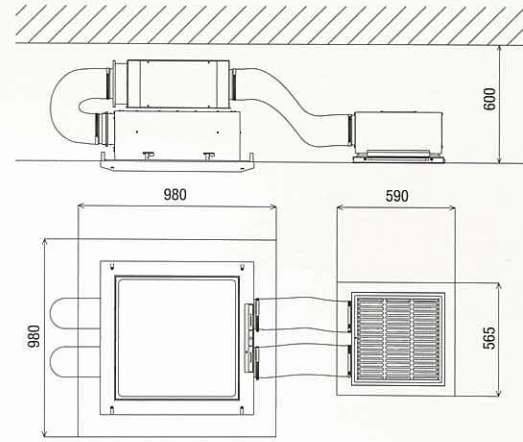


クリーンエアプラス(二段重設置)

<外観寸法図>

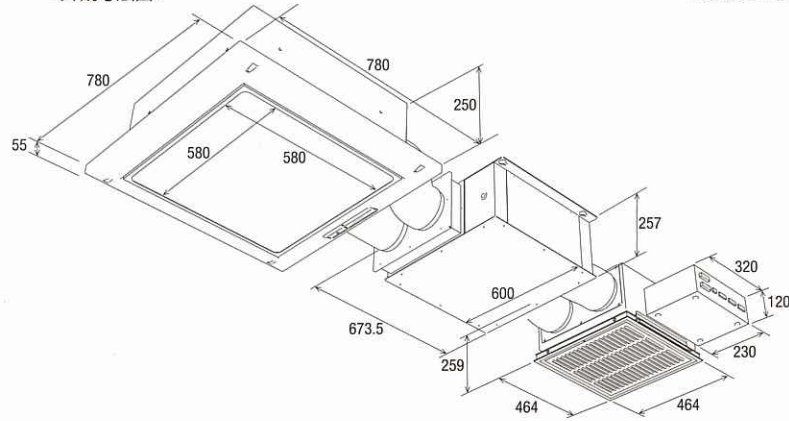


<最低設置寸法図>

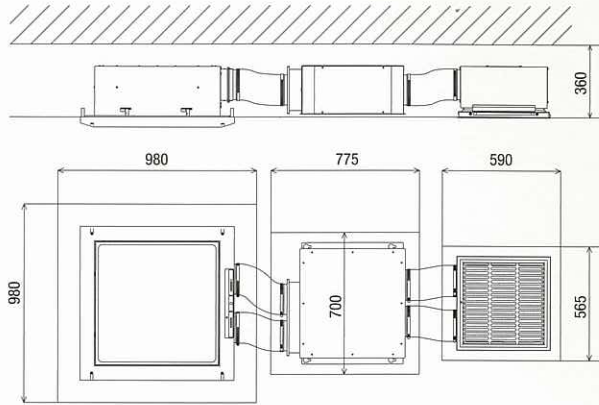


クリーンエアプラス(平置設置)

<外観寸法図>

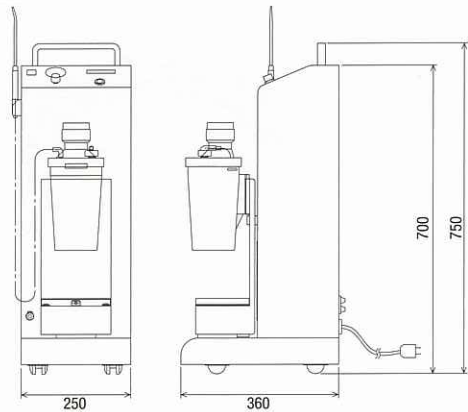


<最低設置寸法図>



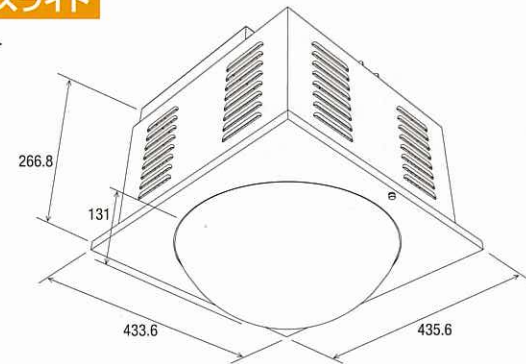
イサクシオン

<外観寸法図>

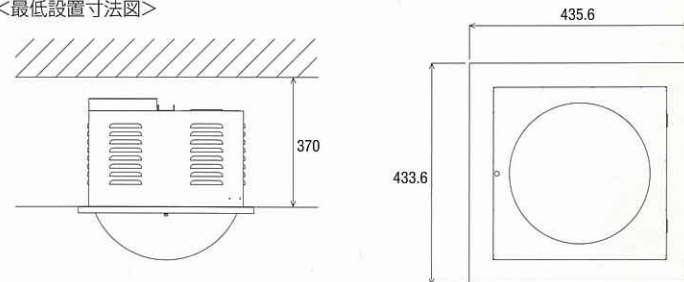


ルミナスライト

<外観寸法図>

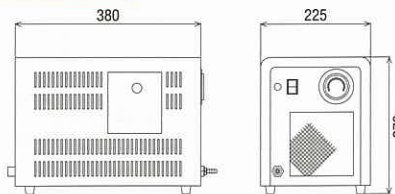


<最低設置寸法図>



イサクシオン・セントラル

<外観寸法図>



株式会社 東京技研

URL: <http://www.tokyogiken.com> e-mail: TG@tokyogiken.com

お問い合わせ

- 【東京本社】〒158-0087 東京都世田谷区玉堤 1-25-13 tel. 03-3703-5581 fax. 03-3705-1760
- 【仙台営業所】〒981-3133 仙台市泉区泉中央 4-28-2 tel. 022-371-9651 fax. 022-371-9653
- 【名古屋営業所】〒465-0005 名古屋市名東区香流 1-822 tel. 052-776-3355 fax. 052-776-3356
- 【大阪営業所】〒564-0063 大阪府吹田市江坂町 2-6-19 竹がた5 tel. 06-6368-8877 fax. 06-6368-8876
- 【福岡営業所】〒812-0042 福岡市博多区豊 1-8-21 tel. 092-411-0377 fax. 092-411-0376
- 【横浜工場】〒224-0023 横浜市都筑区東山田 4-42-37 tel. 045-591-4441 fax. 045-591-4445



■性能向上の為、製品の仕様は予告なく変更する場合がございます。■印刷の都合上、掲載写真と実物が異なる場合があります。■適用機種以外や指定方法以外の取り付け、ご使用方法などによるクレームには対応いたしません。■本掲載商品は国内使用を前提に製造しております。日本国外にて発生したクレームは一切お受けいたしません。

株式会社 東京技研

URL: <http://www.tokyogiken.com> e-mail: TG@tokyogiken.com

コスト パフォーマンス
最小限の費用で最大限の効果を。

歯科医院に手術室を新しく作るには、長期にわたる工事と膨大な費用がかかります。東京技研の歯科手術用製品、「クリーンエアプラス」、「ルミナンスライト」、「i サクション」は、設置に時間がかからずレイアウトも思い通りに決められ、低費用でインプラント治療や歯周病治療などを行うのに適した手術環境をつくることができます。

東京技研はこれまでの常識を一新させる、あたらしい手術室をご提案します。

1
クリーンエアプラス



2
ルミナンスライト

クリーンエアプラス (手術用空気清浄ユニット)

1
 クリーンエアプラスは、“清浄度クラス10,000”の清潔で安全な手術室をスイッチ一つで瞬間的に作り出します。天井設置型ですので場所を選ばず、インプラントや歯周病治療等、手術を行う個室が確保できない歯科医院に最適です。メインフィルタの高性能スーパーバイオフィルタで濾過されたクリーンエアは、ハニカムを通してまっすぐな整流となり治療部位を確保します。また、インジケータには風量が常時表示され、確認できます。クリーンエアプラスは安心・安全な治療空間を提供します。

電源： 単相 100V
 電流： 4.0A
 出力： 0.40kW
 寸法： W780×D780×H55
 (天井裏部分 H250)
 質量： 約 19kg
 風量： 15.3m³/min
 集塵率： 0.3μm以上で99.97%以上
 A230 / 04562199988089
 ※本体の他にフロアBOXと吸入口が設置されます。



クリーンエアプラス(フード付)

お部屋の天井が高い場合でも、フードを装着することにより、クリーンな整流で治療部位をしっかりと確保できます。本体電源と連動し、自動で降下・収納を行ないます。
 フード長：300mm標準(±50mm可変)
 A231 / 04562199988201



ルミナンスライト (歯科用照明器)

2
 手術室に最適な天井埋め込み型手術用ライト。高性能ハロゲンランプが、術者の視野を明るくはっきりと確保します。また、リモコンによる操作で自由自在に照射位置をコントロールでき、さらにバックアップ光源システムを採用していますので、万一治療中にランプが切れてしまっても、スイッチひとつで簡単・即時に予備用ライトへ交換し、大切な患者様への治療を続けることができます。

電源： 単相 100V
 電流： 約 1.5A
 寸法： W435.6×D433.6×H131 (天井裏部分 H266.8)
 光源： 12V100W ハロゲンランプ
 最大照度： 35,000lx以上(距離1,500mm測定)
 質量： 約 8kg
 製造販売許可番号：14B2X00036
 E401 / 04562199988225(3灯セット)



i サクション (単体移動型/医用吸引ポンプ)

3
 血液等、粘性の高いものを吸引するための手術用高圧型サクション。インプラント等、口腔外科手術の際に発生する血液をスムーズに吸引します。また、ディスプレイ式のキャニスター(捕集ビン)は手を汚さずに安全・簡単に交換でき、さらに高性能スーパーバイオフィルタを標準装備しておりますので、排気は常にクリーン。吸引量もデジタル表示で一目で確認できます。

電源： 単相 100V
 電流(50/60Hz)：2.6/2.9A
 出力： 0.1kW
 寸法： W250×D360×H750
 真空圧： 約 45kPa
 風量： 0.026m³/min
 (外科用チップ先端にて測定)
 質量： 約 22kg
 製造販売許可番号：14B2006001
 E580 / 04560200850226



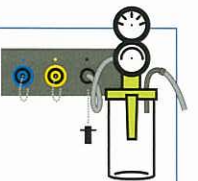
i サクション・セントラル (交互運転型)



電源： 単相 100V
 電流(50/60Hz)：4.8/4.6A
 出力： 0.3kW
 寸法： W225×D380×H279
 真空圧： 約 96kPa
 風量： 0.096m³/min(50Hz)
 0.114m³/min(60Hz)
 質量： 約 15kg
 E583 / 04560200850233

壁埋込式アウトレット(イメージ)

吸引口はコンパクトな壁埋込式のアウトレット。壁面の一部を利用してお使いいただけますので、室内の美観を保ち、スペースをとりません。



3
i サクション