

# 解剖用 廃液吸引ポンプ

解剖実習時の廃液を吸引

- ◎移動可能なキャスターを標準装備。
- ◎2タンク標準装備で、廃液満水時すばやく交換が可能。
- ◎廃液満水時、自動停止機能により吸引を停止。
- ◎吸引ホースの脱着はワンタッチ(誤着防止機能付)。



本体



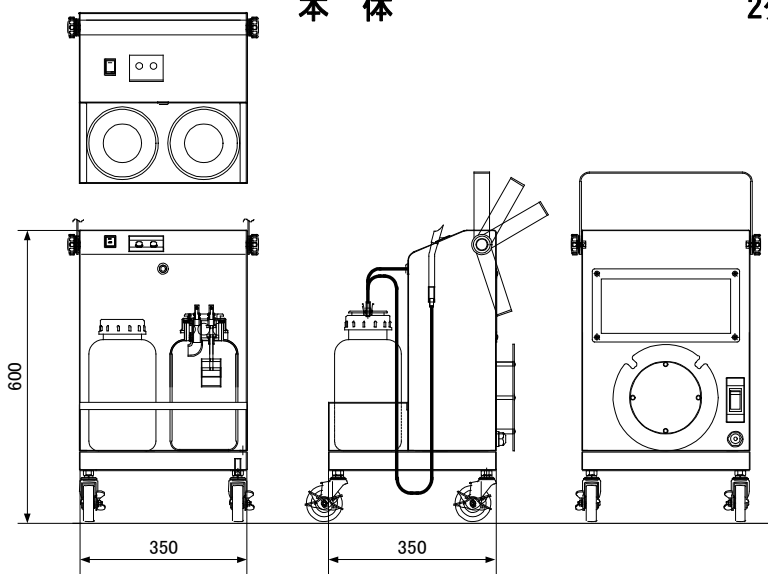
操作パネル



2タンク標準装備



ワンタッチ脱着



## 仕様

- 品名 : 解剖用 廃液吸引ポンプ
- 型式 : TG2-SP2.6
- 吸引量 : 2.6 L/分(常温, 清水)
- 吸引ホース : 1.5m
- タンク容量 : 3L × 2本
- 電源 : AC100V 50/60Hz、3A
- 寸法 : W350 × D350 × H600 (取手含まず)
- 重量 : 20kg

・性能向上の為、仕様等は予告なく変更する場合があります。  
・印刷の都合上、掲載写真と実物が異なる場合があります。

株式会社 東京技研

医療環境部 TEL: 03-3703-5581 URL: www.tokyogiken.com

# 解剖用 廃液吸引ポンプ

解剖時の廃液を吸引

- ◎移動可能なキャスターを標準装備。
- ◎タンク標準装備で、廃液満水時すばやく交換が可能。
- ◎廃液満水時、自動停止機能により吸引を停止。
- ◎吸引ホースの脱着はワンタッチ(誤着防止機能付)。



本 体



操作パネル



タンク標準装備

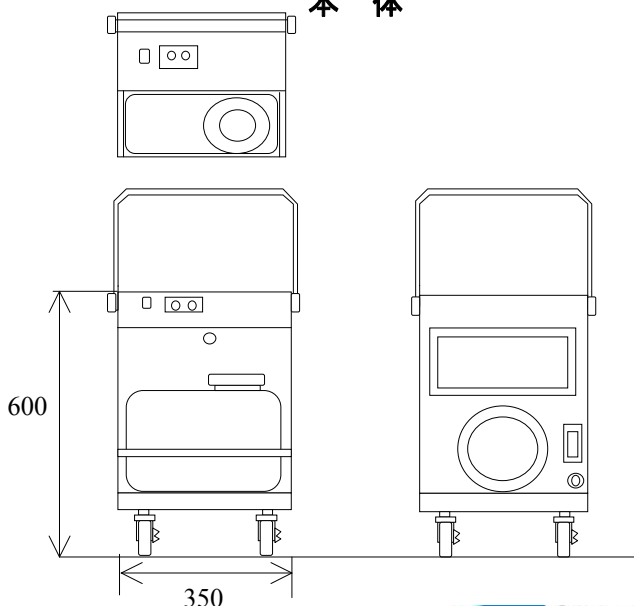


ワンタッチ脱着

## 仕 様

- 品 名 : 解剖用 廃液吸引ポンプ
- 型 式 : TG2-SP9
- 吸引量 : 9 L/分(常温, 清水)
- 吸引ホース : 1.5m
- タンク容量 : 10 L × 1本
- 電 源 : AC100V 50/60Hz 、 3A
- 寸 法 : W350 × D350 × H600 (取手含まず)
- 重 量 : 20kg

・性能向上の為、仕様等は予告なく変更する場合があります。  
・印刷の都合上、掲載写真と実物が異なる場合があります。



株式会社 **東京技研**

医療環境部 TEL: 03-3703-5581 URL: www.tokyogiken.com