

機械器具 32 医療用吸引器
管理医療機器 歯科用吸引装置ポンプ (JMDNコード: 70727000)

歯科用吸引器 TCS-TS

【禁忌・禁止】

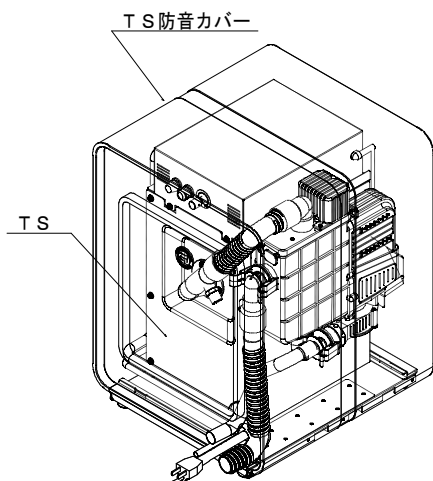
〈使用方法〉

有機溶剤(レジン液、アルコールなど)を吸引しないこと。

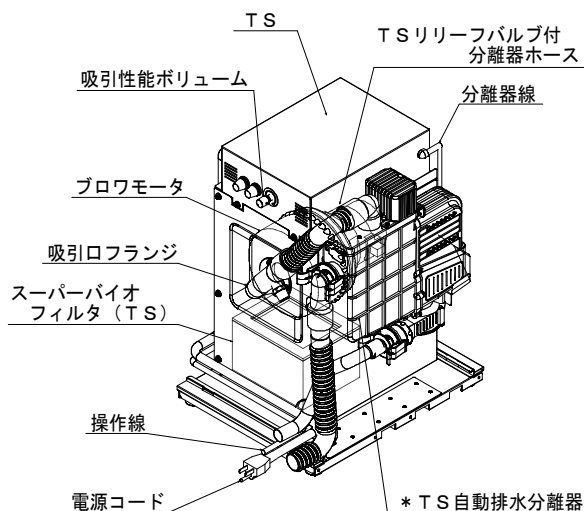
[有機溶剤により火災などを引き起こす可能性があるため。]

【形状・構造及び原理等】

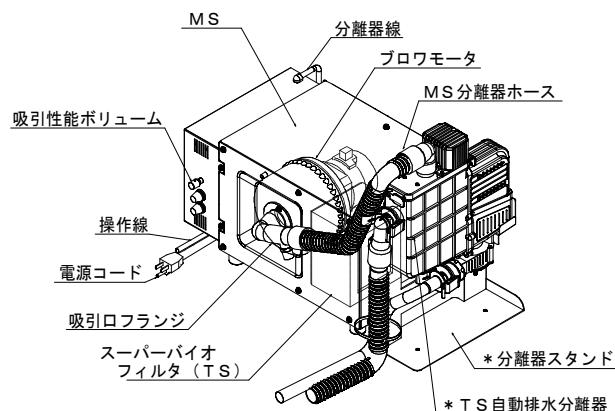
** (形状・構造等)



TS防音カバーありの状態



TS防音カバーなしの状態



〈原理〉

モータを駆動させることにより、モータと一体になっているブロウ内部の回転翼が回転し、歯科診療時において高速切削時に供給される冷却水、血液、唾液若しくは碎片を口腔から吸引除去する。

〈動作保証条件〉

周囲温度: 5~40℃

雨水及び直射日光を避けた機械室などに設置し、機器が稼働しても上記の条件になるように吸換気などの設備を設置すること。

【使用目的又は効果】

歯科治療中に口腔から発生する水、血液、唾液若しくは碎片を吸引除去する装置の吸引源として用いる。

【使用方法等】

1. 電源を入れる。
2. 歯科用ユニットの吸引スイッチを ON にすると、吸引が開始する。
3. 歯科用ユニットの吸引スイッチを OFF にすると、吸引が停止する。
4. 一日の診療の終わりに、歯科用ユニットより配管清掃の為にサクシオンクリーナー・リンス(別売品)をそれぞれ吸引させること。
5. 上記4が終われば、必ず電源を切ること。

吸引された唾液等は、TS 自動排水分離器にて自動で排水されます。

〈使用方法に関連する使用上の注意〉

- 1) 吸引管路内部の清掃に用いる洗浄剤は、サクシオンクリーナー・リンス(別売品)を使用し、特に発泡性のある洗浄剤は吸引しないこと。
- 2) 短時間での ON・OFF の繰り返し運転を行わないこと。

【使用上の注意】

〈重要な基本的注意〉

- 1) 運転中及び停止後は、外装が熱くなっている為、注意すること。
- 2) TS 自動排水分離器又は当社指定の分離器を必ず設置すること。
- **3) 植込み型心臓ペースメーカー又は植込み型除細動器を使用している患者において 使用中、患者に異常が見られた場合は直ちに本製品の電源スイッチを切り、使用を中止すること。(本製品から発せられる電磁波によりペースメーカー又は除細動器の機能に障害を与えるおそれがある。)

【保管方法及び有効期間等】

〈保管の条件〉

下記の条件にて保管すること。(但し、結露しないこと)
周囲温度：-10～+40℃
相対湿度：20～90%

〈耐用期間〉

6年間。(自己認証(当社データ)による。)
正規の使用法、保守点検、消耗品などの交換を行った場合に限り。

* 【保守・点検に係る事項】

〈使用者による保守点検事項〉

頻度	内容(概要)
始業前	装置の外観・構成部品に異常がないこと。
1ヶ月ごと	TS 分離器又は TS 自動排水分離器の清掃

詳細は取扱説明書を参照すること。

〈業者による保守点検事項〉

3年ごとにスーパーバイオフィルタ(TS)の交換を当社または当社の指定する業者に依頼すること。

詳細は取扱説明書を参照すること。

【製造販売業者及び製造業者の氏名又は名称等】

〔製造販売業者〕

株式会社東京技研横浜工場
電話番号 045-591-4441

〔製造業者〕

株式会社東京技研