

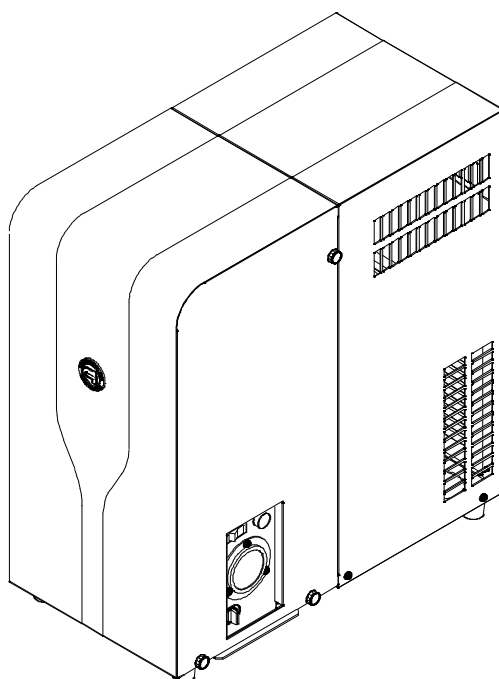
医療機関向け冷凍式エアードライヤ

EX ドライヤ

EX ドライヤ (EX-D フィルタ付)

取付要領書

安全にお使いいただくために必ずお読みください。



このたびは、『EX ドライヤ』、『EX ドライヤ (EX-D フィルタ付)』をご購入いただきまして、誠にありがとうございます。



- 正しく取り付けして頂く為に、必ず取り付け前にこの取付要領書と取扱説明書をお読みください。
- この取付要領書と取扱説明書の ⚠ 警告、⚠ 注意を厳守してください。
- 指定以外の取付方法や指定以外の部品を使用すると、事故やケガの原因となる場合があります。
- 専門の担当者(当社又は当社指定の業者)が取り付けを行ってください。

正しく使って効率アップ

■機器の表示記号	3
■安全上のご注意	4～5
■輸送及び保管に関する環境条件について	5
■外観寸法	5～6
■取付部材	6
■梱包内容	7～8
■各部名称	9～11
■設置条件	12
■取付方法	13～20
●EX ドライヤ	
●EX-D フィルタ（オプション品）	
■仕様	21

機器の表示記号



機器に表示されているマークについて、下記を参照してください。

 The image shows the text "LOT" enclosed in a rectangular box.	ロット番号を意味しています。
 The image shows a standard grounding symbol, which consists of a vertical line with three horizontal lines of decreasing width at the bottom, all enclosed within a circle.	保護接地を意味しています。



安全上のご注意

本取付要領書ではお使いになる人や他の人への危害、財産の損害を未然に防止する為、必ずお守りいただく内容を次のように説明しています。

- 安全に関わる注意事項を、その危険の大きさの程度によって、次の表示で区分して説明しています。

 警告	この表示の内容を無視して、誤った取り扱いをすると「使用者が死亡または重傷を負う可能性が想定される内容」を示しています。
 注意	この表示の内容を無視して、誤った取り扱いをすると「使用者が傷害を負う可能性が想定される内容や物的損害が想定される内容」を示しています。

- お守りいただく内容の種類を、次の表示で区分して説明しています。

	してはいけない禁止事項を示しています。
	必ず実行していただく強制・指示事項を示しています。

警告

- ①本機器を電源に接続する場合は、必ず電源電圧仕様を確認のうえ接続すること。
誤った電圧を接続すると火災や感電の原因になります。
- ②アースは必ずとること。
アースが不完全な場合は、火災や感電の原因になります。
- ③電源は必ず専用回路とし漏電遮断器を使用すること。
電源回路容量不足や施工不備があると感電、火災の原因になります。
- ④本機器は防水構造ではないので、水がかからない場所に設置すること。
電装品に水がかかり火災や感電の原因になります。
- ⑤メンテナンスは必ず一次側電源を OFF にしてから行うこと。
メンテナンス中に誤って電源スイッチに触れた場合、突然ファンが回転したり、電装品に触れ感電したりする恐れがあります。
- ⑥取付、保守、点検、修理等の作業時は必ずドライヤ内の圧縮空気を全て抜いた状態で行うこと。
加圧中に接続部品等を取り外そうとすると、圧縮空気やドレンを浴びて重大な事故になる恐れがあります。 例：ドレントラップのメンテナンス時など
- ⑦継手、配管等は圧縮空気が漏れないよう、また製品質量に耐えられるように確実に取り付けること。
取り付け不備がある場合は、加圧中に継手、配管等から圧縮空気やドレンが漏れ重大な事故になる恐れがあります。
- ⑧出口圧縮空気を直接人体に吸引させないこと。
重大な事故に繋がる可能性があります。

注意

- ①ファンカバーから指を入れないこと。
ファンは負荷に応じて回ったり止まったりしていますので、ファンで指を切傷する恐れがあります。
- ②本機器を移動させる場合は、運搬補助具か二人作業を励行するほか、すべり止め付き手袋、皮手等を使用し指先の保護をすること。
不用意に持ち上げると、作業者はバランスを崩して転倒したり、本機器が足の上に落下したりして危険です。
- ③稼働中及び停止後しばらくは冷凍機表面や銅管に触れないこと。
稼働中や停止直後は冷凍機表面や一部の銅管は高温になっており、触れると火傷を負う恐れがあります。
- ④P21【仕様】に記載の使用流体、処理空気量、最高使用圧力、使用温度範囲内で使用すること。
- ⑤本機器に対しての継手等の取付姿勢は出入口側を下にして垂直に設置すること。
機器異常時にホース内にドレン等が溜まったり、さらに不具合を誘因する可能性があります。

安全上のご注意

下記の原因により生じた故障・損傷につきましては、当社では責任を負いかねますのでご了承ください。

- ①当社または当社の指定した業者以外による改造・保守及び修理。
- ②当社が納入した製品以外の他社製品が原因で、当社の製品が受けた故障・損傷。
- ③当社指定の純正部品以外の補修部品の使用による改造・保守・修理。
- ④本取付要領書に記載されている注意事項や操作方法を守らなかった場合。
- ⑤本取付要領書に記載されている電源・設置環境など、本機器の使用条件を逸脱した周囲条件による場合。
- ⑥火災・天災(地震・水害・落雷等)の場合。

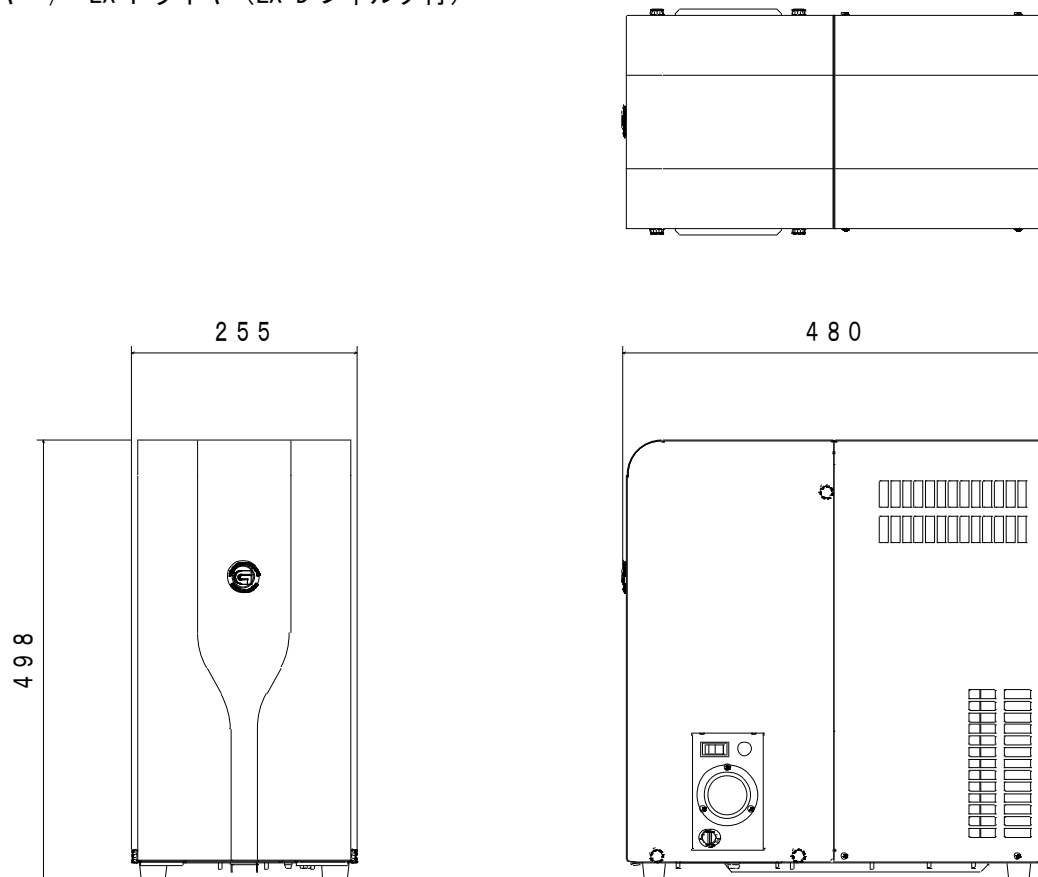
輸送及び保管に関する環境条件について

輸送及び保管に関しては下記の内容に注意してください。

- ①傾斜、振動、衝撃などの無いように輸送及び保管を行うこと。
- ②水がかからないように輸送及び保管を行うこと。
- ③気圧、風通し、日光、埃、鉄分、硫黄分を含んだ空気などにより悪影響のない場所に輸送及び保管を行うこと。
- ④化学薬品の保管場所や、ガスの発生する場所に保管しないこと。
- ⑤周囲温度範囲-10～40℃(ただし、本機器の配管内部にドレン水が無いこと)、相対湿度 20%から 90%(非結露)の範囲で輸送及び保管すること。
- ⑥急激な温度変化が生じない場所に輸送及び保管を行うこと。
- ⑦強い電磁ノイズ、静電気、強い高周波が発生しない場所に輸送及び保管を行うこと。
- ⑧本機器を持ち上げる場合は、横倒しや落下に十分注意してベース面から持ち上げること。※本機器の配管部や継手部を持って持ち上げないこと。
- ⑨絶対に本機器を横に倒して輸送しないこと。
- ⑩本機器は吊り上げないこと。

外観寸法

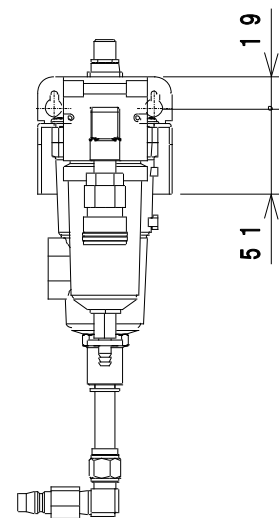
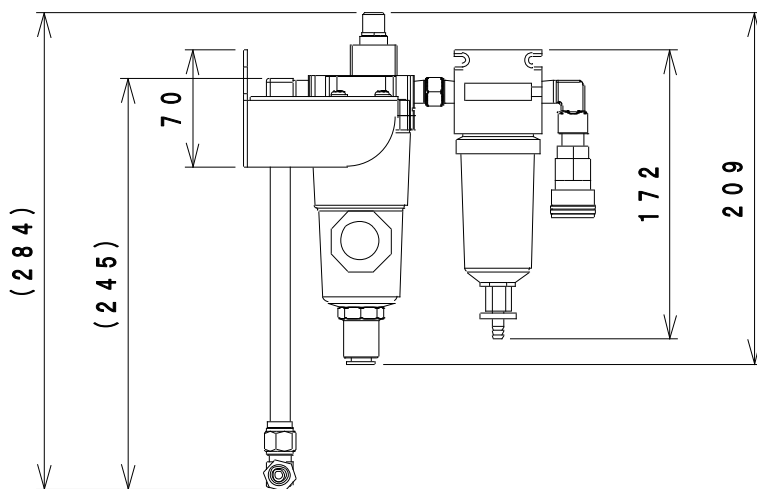
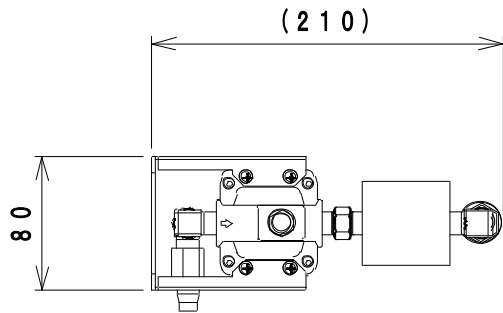
◆EX ドライヤ / EX ドライヤ (EX-D フィルタ付)



単位：mm

外観寸法

◆EX-D フィルタ (EX ドライヤ内部に装着するもの)



単位：mm

取付部材

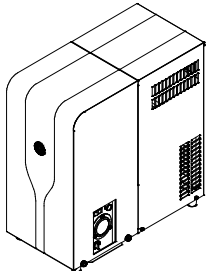
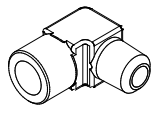
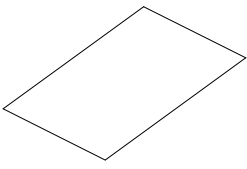

- ・ シールテープ
- ・ 各種継手部材 (真鍮製) ※鉄製は配管内に錆が発生する恐れがあります。
 - カプラソケット (R3/8) ×1 《メーカー：長堀工業／品番：CAL23SM2》
 - カプラプラグ (R3/8) ×1 《メーカー：長堀工業／品番：CAL23PM2》
 - 六角ニップル (R3/8×R3/8) ×2
- ・ エアーホース

※上記はあくまでの推奨する取付部材になります。本機器を取り付ける状況に応じて上記以外の取付部材が必要になる場合もあります。

梱包内容

開封後、下記内容が揃っていることを必ず最初に確認してください。

◆EX ドライヤ

	<p>本体 ×1台</p>		<p>ドレンチューブ 外径φ10mm 内径φ6.5mm (クリアブルー) 3m ×1本</p>
	<p>内外エルボ (R3/8×Rc3/8) ×2個</p>		<p>簡易点検表 ×1枚</p>
	<p>取扱説明書 保証書付 ×1冊</p>		<p>ドレンバルブ表示 シール ×1枚</p>
	<p>保証登録用紙 ×1枚</p>		

※ドレンバルブ表示シールはドレンバルブについての記載をしています。

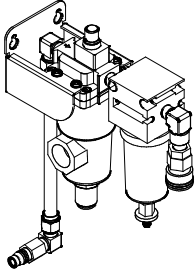
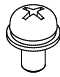
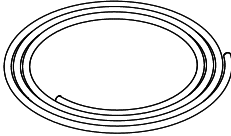
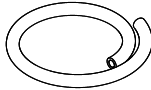
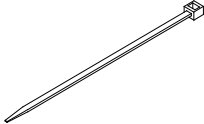

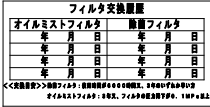
ドレンバルブに関するトラブル時、すぐに確認出来るようにEXドライヤの製品カバーなど見やすいところに貼付してください。

◆EXドライヤ (EX-D フィルタ付)

上記内容とEX-Dフィルタのセットになります。

梱包内容

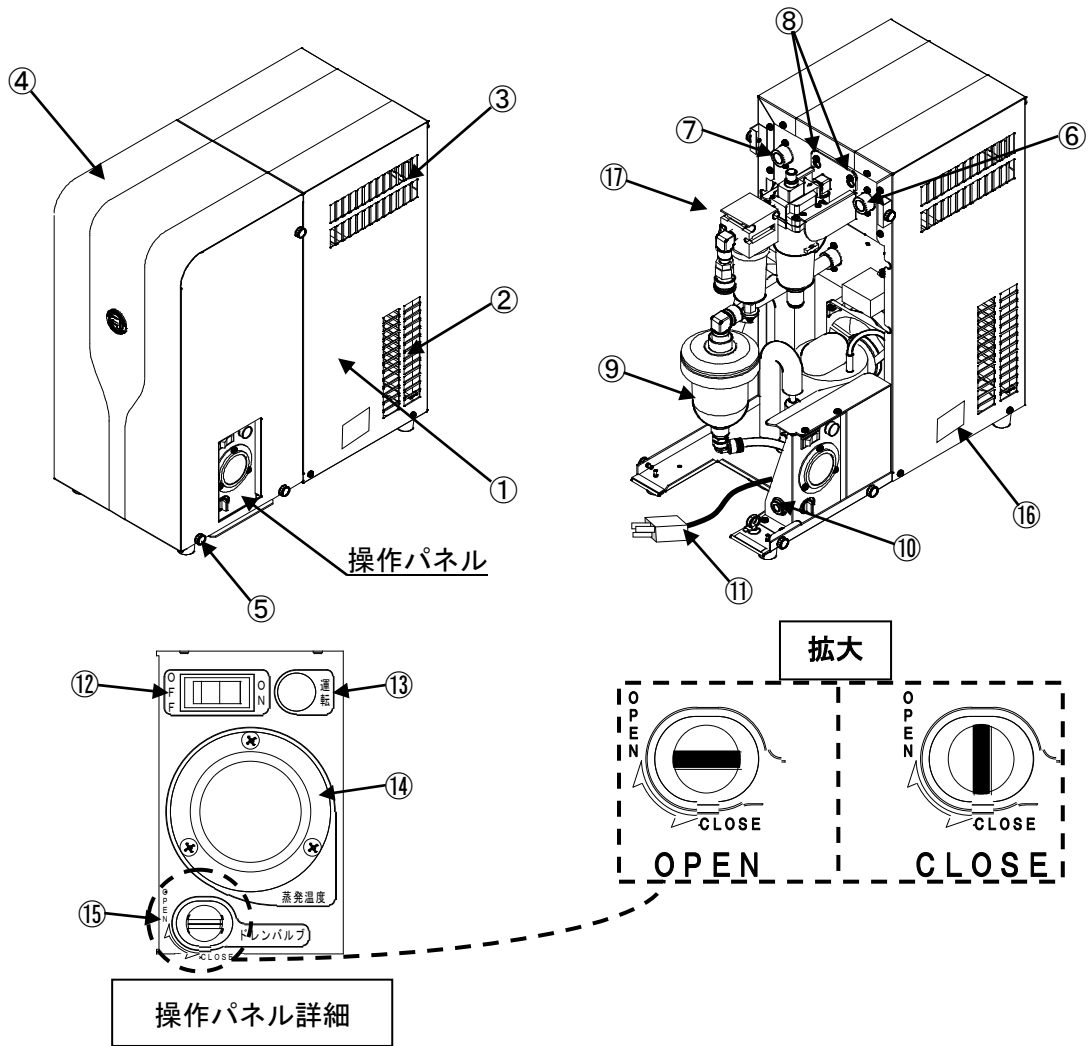
◆EX-D フィルタ（オプション品）

	<p>本体 ×1台</p> <p>※EXドライヤ(EX-Dフィルタ付)はEXドライヤに装着されています</p>		<p>取付ネジ M4×8 Wセムス ×2本</p> <p>※EXドライヤ(EX-Dフィルタ付)はEXドライヤにも装着しています</p>
	<p>ドレンチューブ 外径φ10mm 内径φ6.5mm (クリアブルー) 3m ×1本 ※オイルミストフィルタ用</p>		<p>ドレンチューブ 外径φ10mm 内径φ6mm (透明) 0.5m ×1本 ※除菌フィルタ用</p>
	<p>結束バンド (除菌フィルタ用ドレンチューブ固定分) ×1本</p>		<p>取扱説明書 ×1冊</p>
	<p>フィルタ交換履歴 シール ×1枚</p>		

※フィルタ交換履歴シールはオイルミストフィルタ・除菌フィルタのエレメント交換日を記入するものです。交換日などがすぐに確認できるようにEXドライヤの製品カバーなど見やすいところに貼付してください。

各部名称

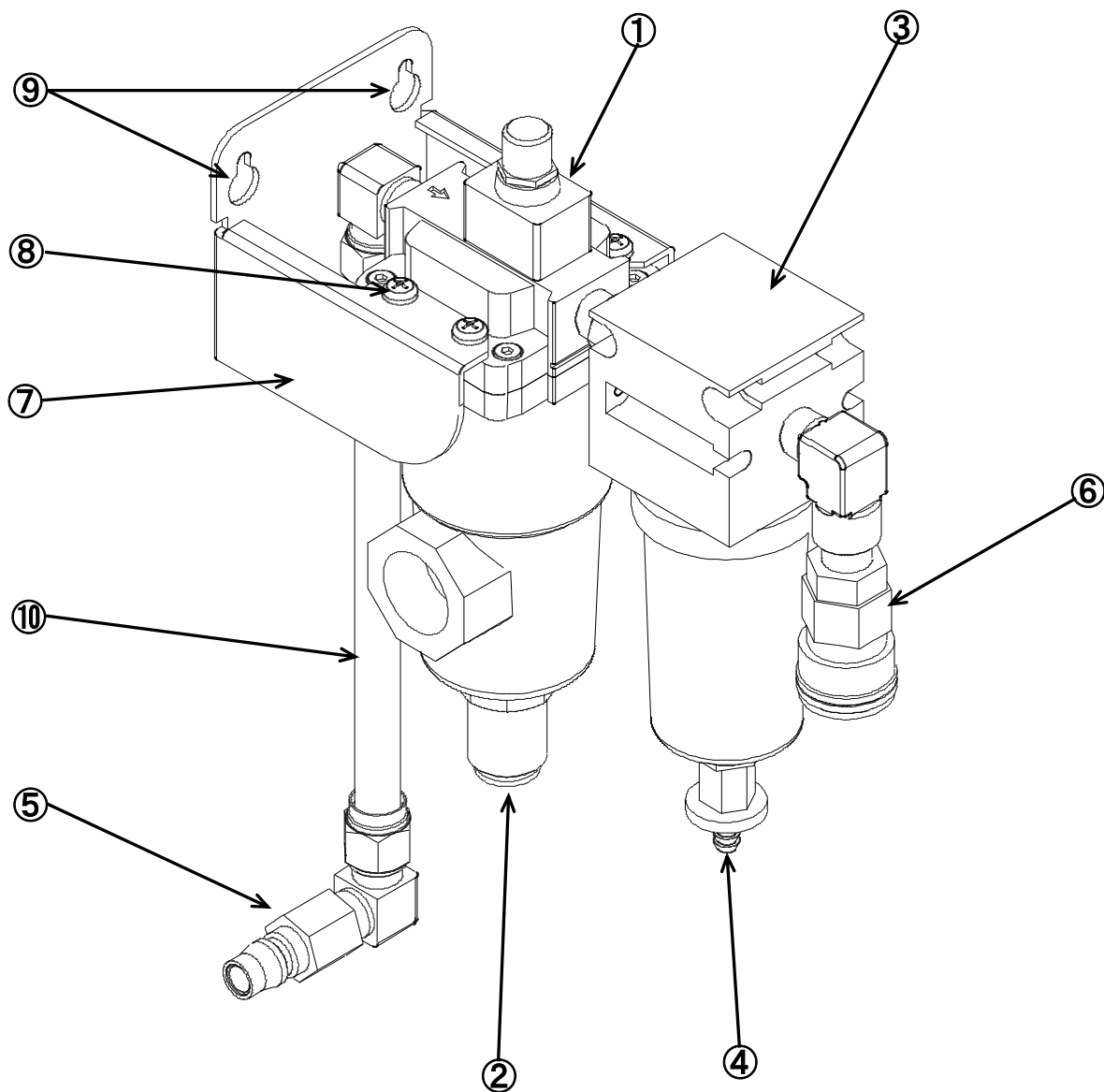
◆EX ドライヤ / EX ドライヤ (EX-D フィルタ付)



番号	名称	備考
①	本体	
②	吸気口	左右側面の下側および背面の下側 3ヶ所
③	排気口	左右側面の上側および背面の上側 3ヶ所
④	カバー	
⑤	つまみネジ	カバー固定用 左右3ヶ所ずつ
⑥	圧縮空気入口	Rc3/8
⑦	圧縮空気出口	Rc3/8
⑧	EX-D フィルタ取付穴	M4×8 2本 ※EX ドライヤはネジ無し
⑨	ドレントラップ	
⑩	ドレンチューブ接続口	φ10
⑪	電源コード	
⑫	電源スイッチ	本機器に電源が供給されるとランプが点灯
⑬	運転ランプ	電源スイッチをONにするとランプが点灯
⑭	蒸発温度計	指針がブルーゾーン内が正常
⑮	ドレンバルブ	
⑯	銘板	
⑰	EX-D フィルタ	※EX ドライヤ(EX-D フィルタ付)のみ付属

各部名称

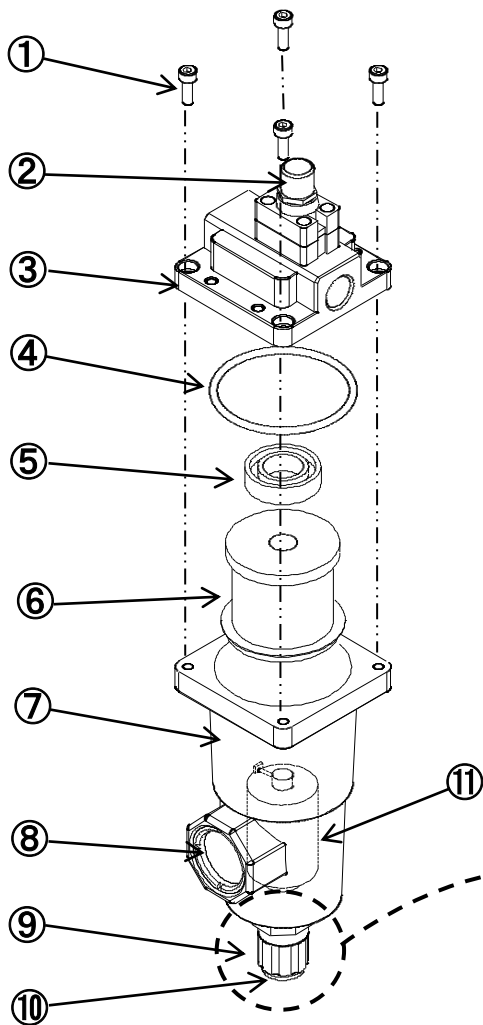
◆EX-D フィルタ



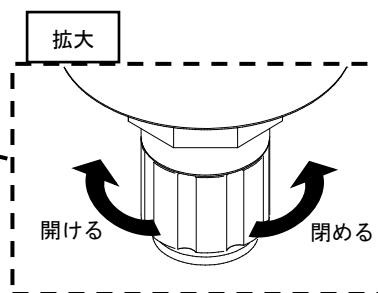
番号	名称	備考
①	オイルミストフィルタ	※P. 11 詳細
②	オイルミストフィルタドレンチューブ接続口	付属ドレンチューブを接続する
③	除菌フィルタ	※P. 11 詳細
④	除菌フィルタドレンチューブ接続口	付属ドレンチューブを接続する
⑤	フィルタ接続プラグ	IN 側
⑥	ホース接続ソケット	OUT 側
⑦	フィルタ取付金具	
⑧	ネジ	各フィルタ+フィルタ取付金具固定用 M5×8 4本
⑨	固定穴	EX ドライヤにネジ (M4×8) 固定する
⑩	ホース	

各部名称

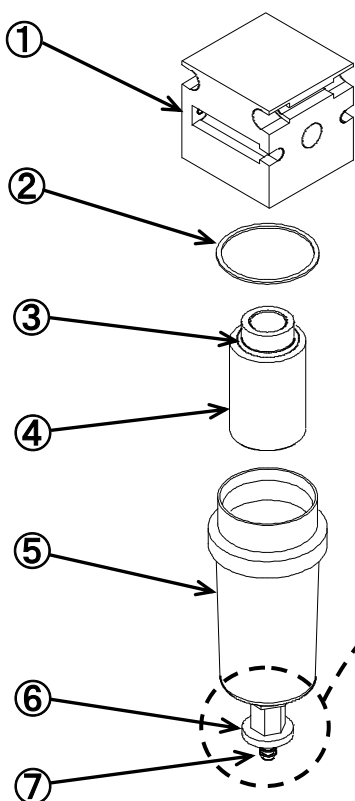
◆オイルミストフィルタ



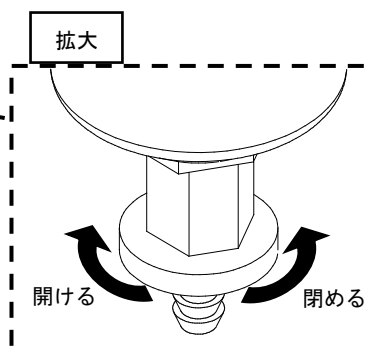
番号	名 称	備 考
①	六角穴付きボルト	ボディ+ケース固定用 M4×12 4本
②	目詰まりチェッカ	フィルタ目詰まり発生時（圧力 降下が0.1MPa以上時） ※全体的に赤色になる
③	ボディ	
④	Oリング	
⑤	ガスケット	
⑥	オイルミストフィルタ エレメント	
⑦	ケース	
⑧	サイトグラス	
⑨	ドレン排出弁	開閉は手動 ※下図参照
⑩	ドレンチューブ接続口	付属ドレンチューブを接続する
⑪	フロート	



◆除菌フィルタ

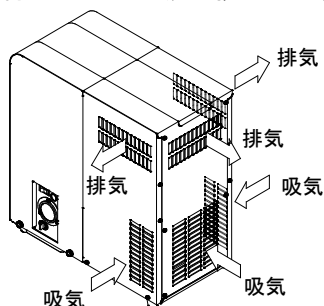


番号	名 称	備 考
①	ボディ	
②	ガスケット	
③	Oリング	
④	除菌フィルタ エレメント	
⑤	金属カップ	
⑥	ドレン排出弁	開閉は手動 ※下図参照
⑦	ドレンチューブ接続口	付属ドレンチューブを接続する 付属結束バンドで固定する

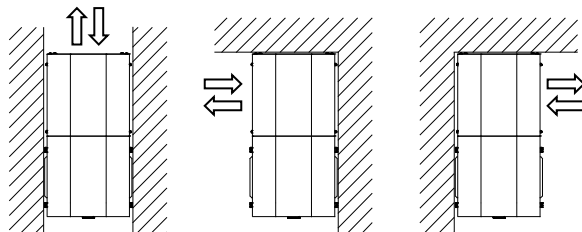


設置条件

設置場所を決定する際に、本体後部の吸・排気口が塞がらないように設置してください。
本機器は下図のように左右側面および背面の3面に吸・排気口が設けてあります。



最低でも3面のうち1面は設置場所の壁面や設備などで塞がれないようにしてください。また、その面は50mm以上スペースを空けてください。



⚠ 注意

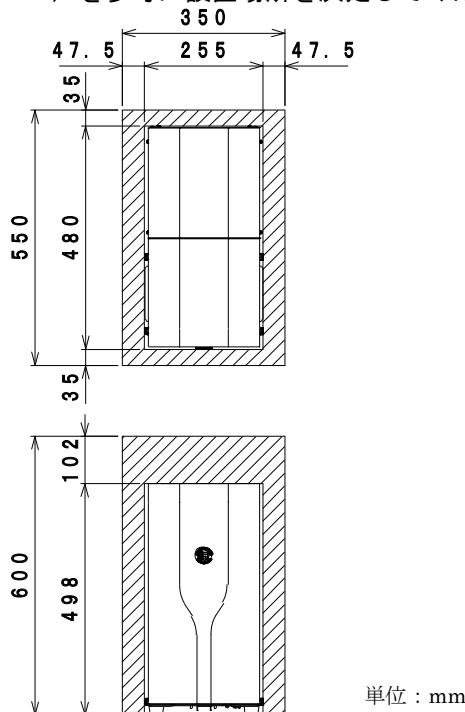


指示

必ず、振動のない丈夫で水平な床面に設置してください。
また、防振ゴムなどの防振材の上に設置しないでください。
振動・異音・故障の原因になります。

最小設置寸法（推奨）について

設置場所を決定する際に、各消耗品の交換・各部品の清掃等の場合にスペースが必要となります。
下図の最小設置寸法（W350×D550×H600）を参考に設置場所を決定してください。



必要換気量について

EX ドライヤを設置する際は、設置する部屋と外気の換気量が本機器1台に対して6m³/min以上となるように換気扇をご用意ください。

⚠ 注意



指示

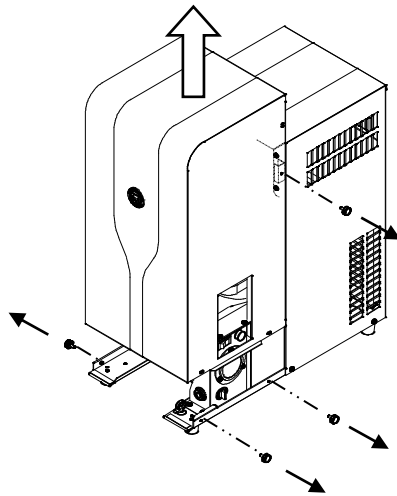
設置条件を満たしていない場合や、必要換気量に達していない状態で運転を続けた場合、EX ドライヤが熱を持ち、製品の異常や故障に繋がる可能性があります。

取付方法

●EX ドライヤ / EX ドライヤ (EX-D フィルタ付) の取付方法

手順 1. カバーを外す

カバーの左右下側にあるカバー固定用のつまみネジ (左右 3ヶ所ずつ) を取り外してカバーを上引き上げます。



⚠ 注意



指示

- ・カバーの取り外し時は操作パネル (電源スイッチ、運転ランプ、ドレンバルブ、蒸発温度計) にカバーを当てないように注意してください。
※機器の破損の原因になります。

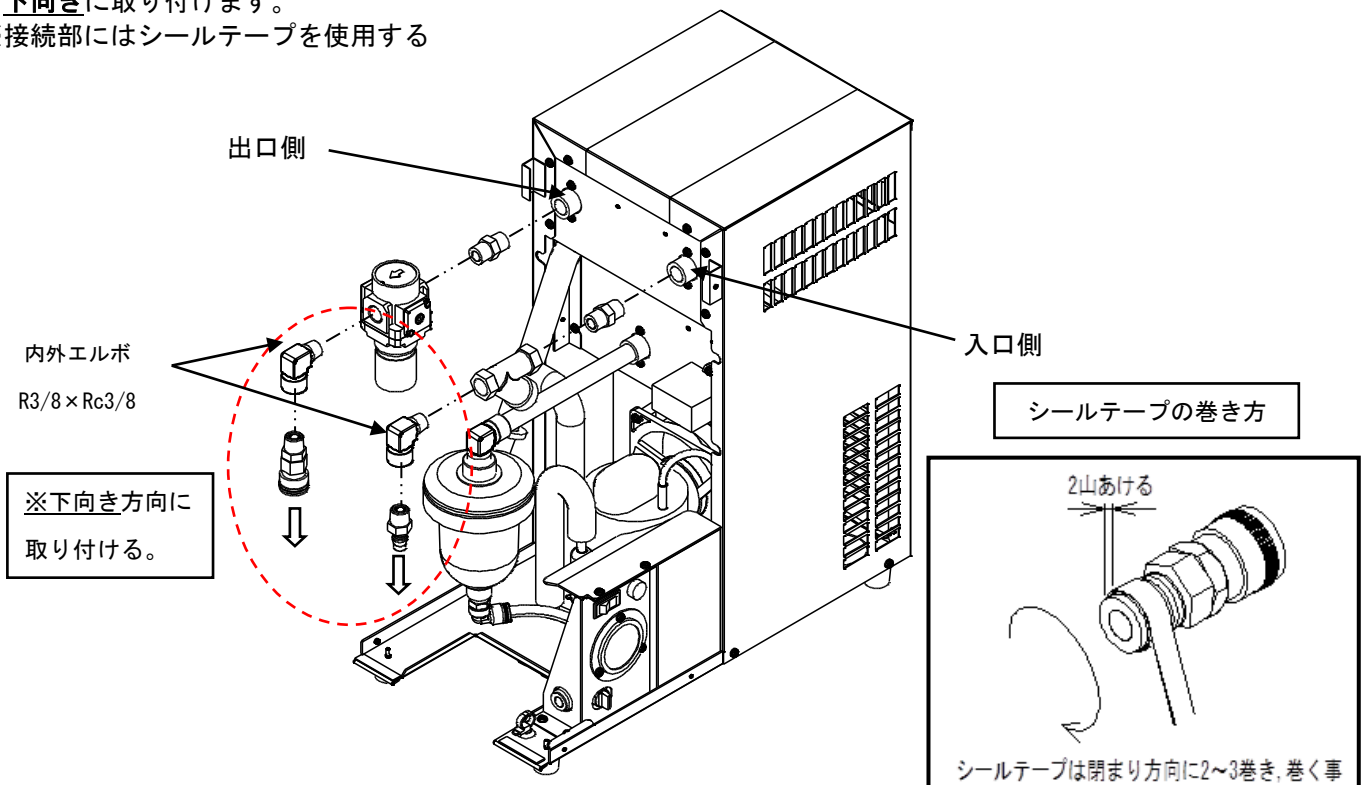
手順 2. ストレーナとレギュレータを取り付ける

必要工具：モンキースパナ×2本
：プラスドライバー

◆EX ドライヤの場合

コンプレッサ (TCC-DualPlus-C2/CW2/CB2、TCC-1.5R/2.2R) に付属されているストレーナとレギュレータおよび継手を接続します。カプラプラグ/ソケットは、本機器に付属されている継手 (内外エルボ R3/8×Rc3/8) を使って下向きに取り付けます。

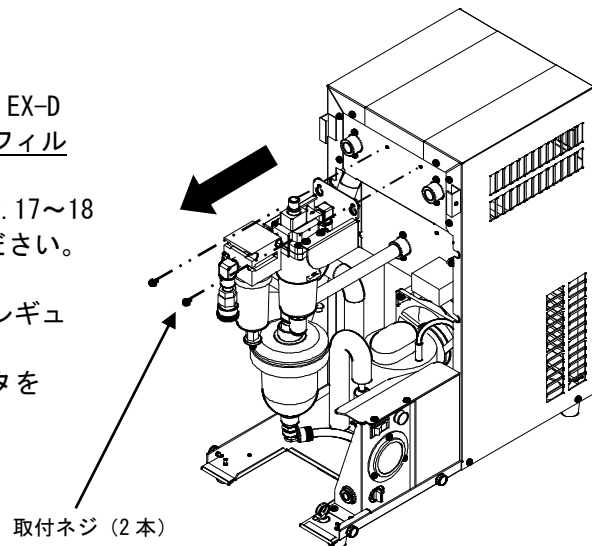
※接続部にはシールテープを使用する



取付方法

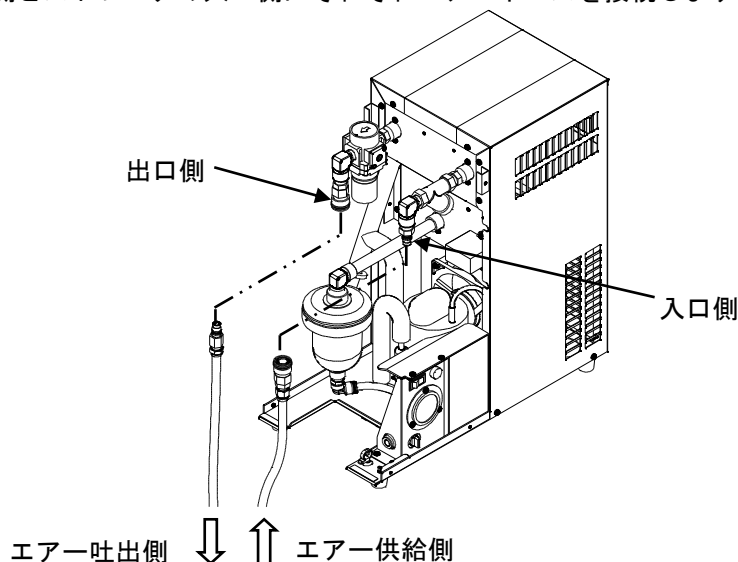
◆EX ドライヤ（EX-D フィルタ付）の場合

- ①EX ドライヤ（EX-D フィルタ付）は開梱時に EX ドライヤに EX-D フィルタが取り付けられている為、取付ネジを外し EX-D フィルタを一旦、取り外します。
※EX-D フィルタの取り付けに関しては、本取付要領書の P. 17～18 【EX-D フィルタ（オプション品）の取付方法を参照ください。
- ②以降は EX ドライヤの場合と同様に本機器にストレーナとレギュレータおよび継手を接続します。
※本取付要領書の P. 13 【手順 2. ストレーナとレギュレータを取り付ける◆ EX ドライヤの場合】を参照ください。



手順 3. エア配管を接続する

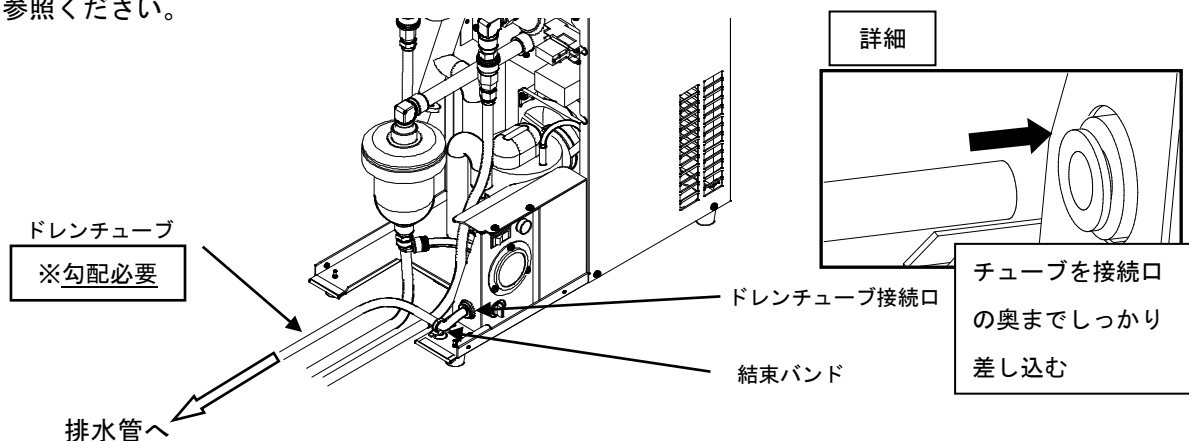
レギュレータの出口側とストレーナの入口側にそれぞれエアホースを接続します。



手順 4. ドレンチューブを接続する

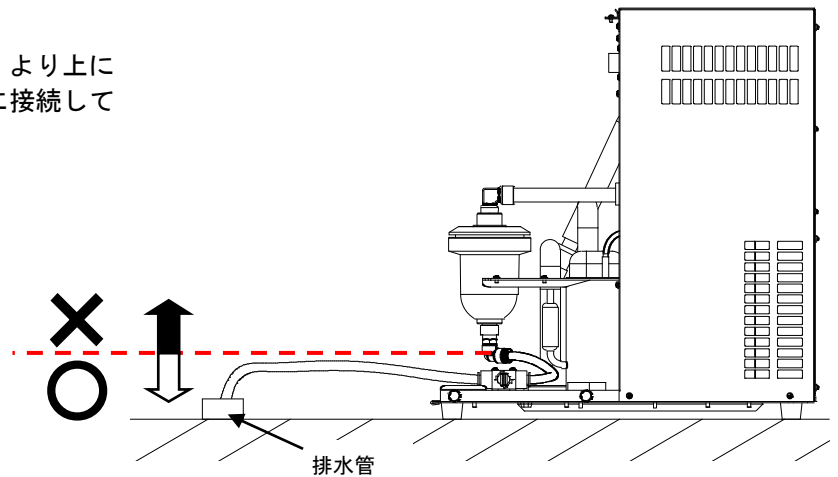
必要工具：ニッパー

- ①ドレンチューブ接続口にドレンチューブを接続して結束バンドでチューブの向きを中央の切欠き方向へ固定します。結束バンドの余分な部分はカットしてください。
- ②ドレンチューブは排水管へ接続します。
※ドレンチューブは排水管に対して勾配を設けてください。本取付要領書の P. 15 【ドレンチューブの勾配について】を参照ください。



取付方法

- ドレンチューブの勾配について
ドレントラップ下部（右図の点線ライン）より上にドレンチューブがいかないように排水管に接続してください。



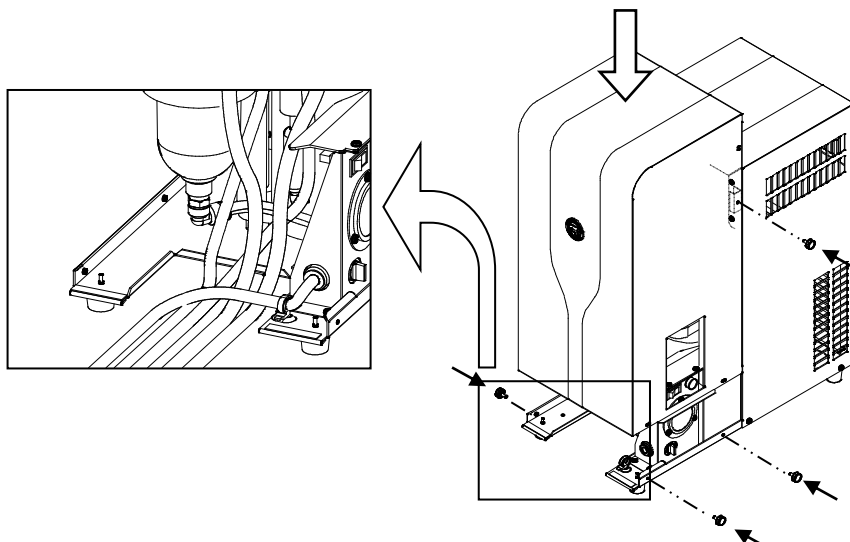
手順 5. 試運転を行う

- ①電源コードをコンセントに接続します。（専用回路スイッチがある場合は ON にしてください。）
※必ず、アースを接続してください。
- ②本機器の電源スイッチを ON にして運転を開始します。
- ③運転スイッチを ON にして約 10 分後に EX ドライヤに圧縮空気を流入（コンプレッサを運転）させてください。
※約 10 分以内でエアードライヤ内部は適正な温度に冷却され除湿機能の準備が完了します。
- ④蒸発温度計の指針がブルーゾーン内に入っていることを確認してください。
- ⑤レギュレータの圧力を調整してください。（圧縮空気の使用条件により調整圧は異なります。）
- ⑥機器の接続継手部分等から圧縮空気漏れが無いことを確認してください。圧縮空気が漏れる場合は取り付けをやり直してください。

必ず、上記の事項に問題が無いことを確認した上で、一旦機器の電源を OFF にし、機器内の圧縮空気を抜いてください。

手順 6. カバーを取り付ける

- ①エアーストとドレンチューブが底面の切欠きを通るように中央付近にまとめます。
- ②ホース類が挟まれないように注意しながらカバーを上から被せます。
- ③カバー固定用のつまみネジ（左右 3 ヶ所ずつ）を取り付けます。



手順 7. 運転を開始する

本機器の電源スイッチを ON にして運転を開始します。

- ドレンバルブ表示シールを任意の位置に貼付してください。

注意



指示

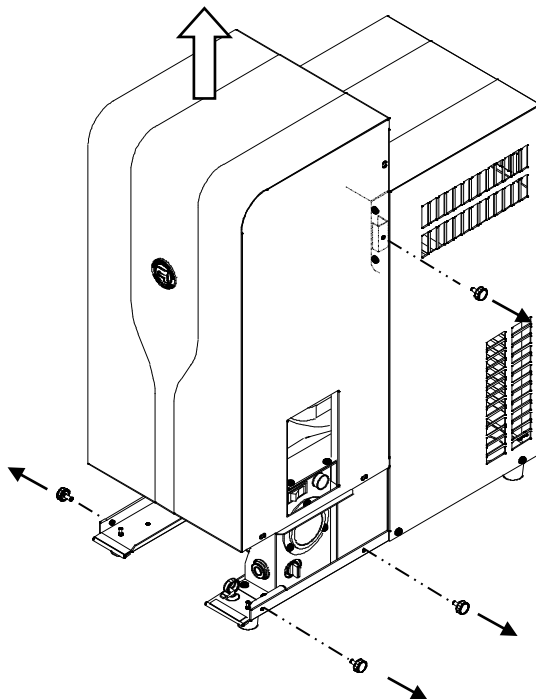
- ・ エアードライヤは連続運転（電源スイッチを ON にした状態）を行ってください。
- ・ コンプレッサや他の装置との連動運転はしないでください。
短期間のサイクルで、ON/OFF を繰り返すと不具合発生の原因となります。
本機器の電源スイッチを OFF にしてから再度、電源スイッチを ON にする場合は、
必ず 3 分以上経過後に ON にしてください。
- ・ 周囲温度は 2~40°C の範囲内で使用してください。範囲外になると水分凍結、
もしくは除湿処理能力が低下します。
- ・ カバーを取り付ける前に試運転を行ってください。
- ・ 各種ホース、各種チューブ、電源コードを本機器の底面から各方向に引き回す場合、
底面の突起物（板金部やネジなど）に注意し、干渉しないように取り付けてください。
機器の不具合の原因になる可能性があります。
- ・ **ドレントラップは本機器に掛る圧縮空気の圧力が 0.1MPa になるまで、微量の圧縮空気を排出します。※容量の小さいコンプレッサに接続される際はご注意ください。**
- ・ カバーの取り付け時は操作パネル（電源スイッチ、運転ランプ、ドレンバルブ、蒸発温度計）にカバーを当てないように注意してください。
※機器の破損の原因になります。

●EX-D フィルタ（オプション品）の取付方法

※EX ドライヤ（EX-D フィルタ付）に付属の EX-D フィルタも同様に取り付けます。

手順 1. カバーを外す

カバーの左右下側にあるカバー固定用のつまみネジ（左右 3 ヶ所ずつ）を取り外してカバーを上引き上げます。



⚠ 注意



指示

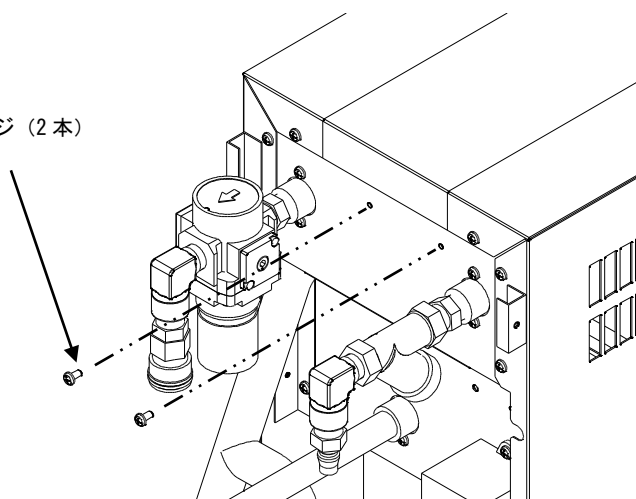
- ・カバーの取り外し時は操作パネル（電源スイッチ、運転ランプ、ドレンバルブ、蒸発温度計）にカバーを当てないように注意してください。
※機器の破損の原因になります。

手順 2. フィルタオプションを取り付ける

必要工具：プラスドライバー

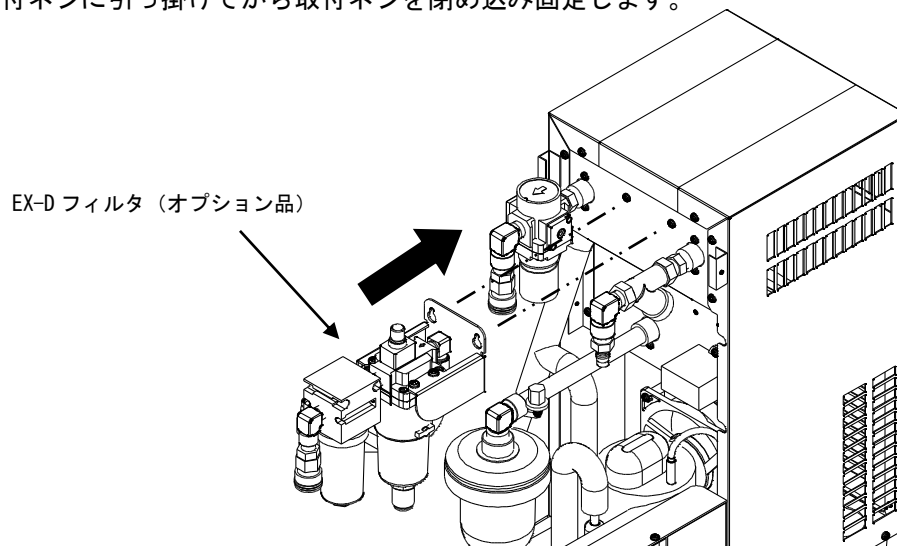
- ①ストレーナとレギュレーターまで接続された状態（本取付要領書の P. 13 の【手順 2. ストレーナとレギュレータを取り付ける ◆EX ドライヤの場合】を参照）で本体の EX-D フィルタ 取付穴に取付ネジを浅く仮固定します。

取付ネジ（2本）

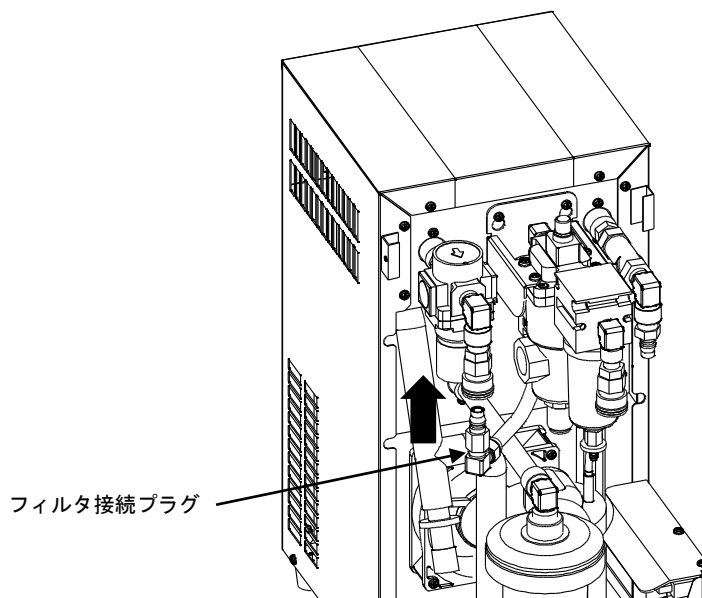


取付方法

②EX-D フィルタを取付ネジに引っ掛けてから取付ネジを閉め込み固定します。

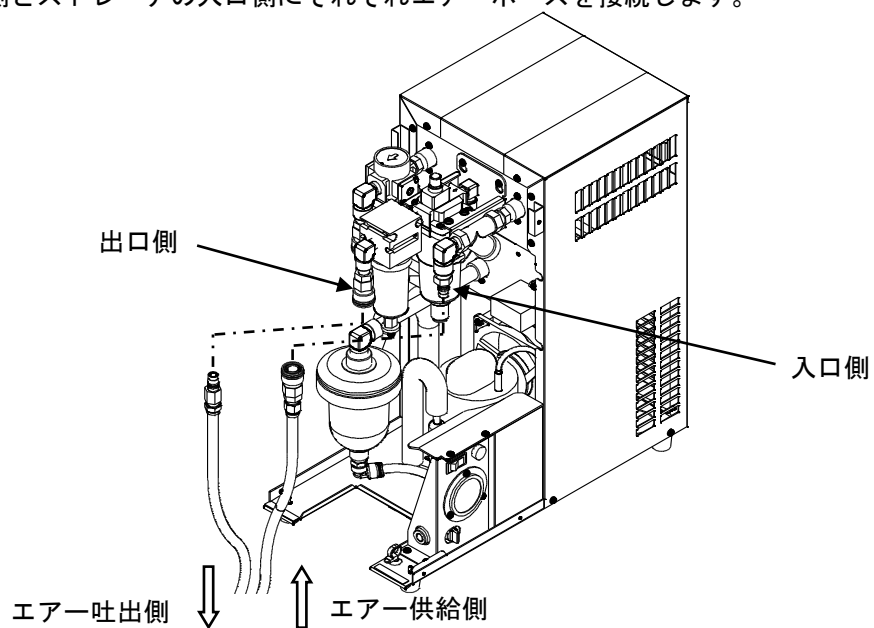


③フィルタ接続プラグをレギュレータのカプラソケットに接続します。



手順 3. エア配管を接続する

EX-D フィルタの出口側とストレーナの入口側にそれぞれエアホースを接続します。

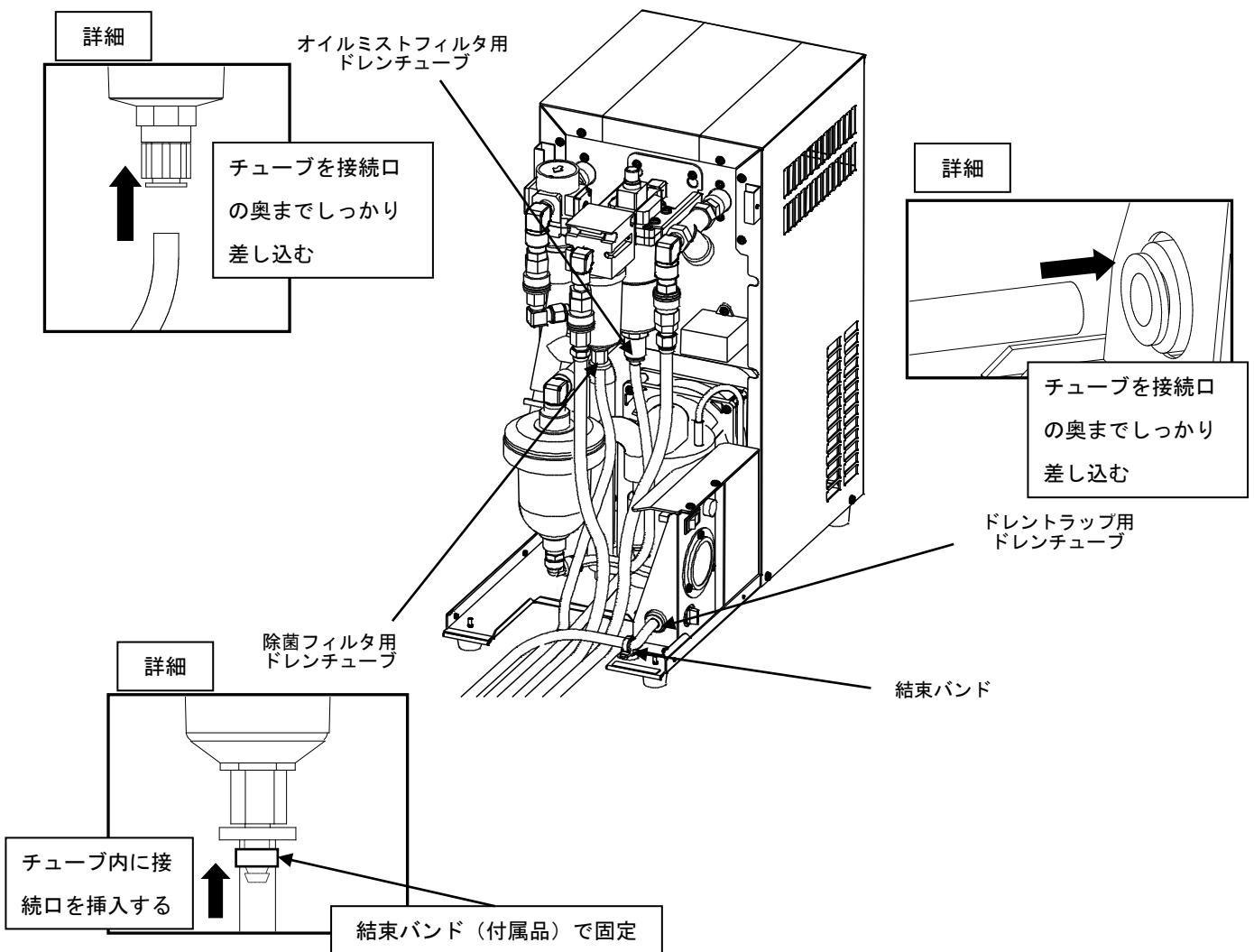


取付方法

手順 4. ドレンチューブを接続する

必要工具：ニッパー

- ①ドレントラップ、オイルミストフィルタ、除菌フィルタにそれぞれドレンチューブを接続します。ドレントラップや除菌フィルタ用のドレンチューブは下図のように結束バンドで固定します。結束バンドの余計な部分をカットします。
- ②ドレンチューブ（ドレントラップ用、オイルミストフィルタ用）は排水管へ接続します。
※ドレンチューブは排水管に対して勾配を設けてください。本取付要領書の P. 15【ドレンチューブの勾配について】を参照ください。



手順 5. 試運転を行う

手順 6. カバーを取り付ける

手順 7. 運転を開始する

- フィルタ交換履歴シールを任意の位置に貼付してください。

※手順 5～7 は、本取付要領書の P. 15～16【EX ドライヤ／EX ドライヤ（EX-D フィルタ付）の取付方法】に記載の
手順 5～7 を参照ください。手順は同じです。

 **注意**



- ・ エアードライヤは連続運転（電源スイッチを ON にした状態）を行ってください。
- ・ コンプレッサや他の装置との連動運転はしないでください。
短期間のサイクルで、ON/OFF を繰り返すと不具合発生の原因となります。
本機器の電源スイッチを OFF にしてから再度、電源スイッチを ON にする場合は、**必ず 3 分以上経過後**に ON にしてください。
- ・ 周囲温度は 2~40°C の範囲内で使用してください。範囲外になると水分凍結、もしくは除湿処理能力が低下します。
- ・ カバーを取り付ける前に試運転を行ってください。
- ・ 各種ホース、各種チューブ、電源コードを本機器の底面から各方向に引き回す場合、底面の突起物（板金部やネジなど）に注意し、干渉しないように取り付けてください。本機器の不具合の原因になる可能性があります。
- ・ **ドレントラップは本機器に掛る圧縮空気の圧力が 0.1MPa になるまで、微量の圧縮空気を排出します。※容量の小さいコンプレッサに接続される際はご注意ください。**
- ・ カバーの取り付け時は操作パネル（電源スイッチ、運転ランプ、ドレンバルブ、蒸発温度計）にカバーを当てないように注意してください。
※機器の破損の原因になります。

		EX ドライヤ / EX ドライヤ (EX-D フィルタ付)
使用流体		圧縮空気
処理空気量 (L/min) [50/60Hz] (*ANR)		370 / 420
適用コンプレッサ (kW)		2.2
入口条件 (定格)		圧力 0.7MPa・入口温度 55°C・周囲温度 32°C
出口空気露点 (°C)		10
入口空気圧力 (MPa)		0.15~1.0
本体外観寸法 (mm) [W×D×H]		255×480×498
質量 (kg)		約 21 ※1
入口空気温度 (°C)		5~80
空気接続口径		Rc3/8
周囲温度 (°C)		2~40 (相対湿度 85%以下)
換気風量 (m ³ /min) [50/60Hz]		6
電気仕様	電源 (V)	AC100
	消費電力 (W) [50/60Hz]	200
	電流 (A) [50/60Hz]	2.4 / 2.0
冷媒仕様	冷凍コンプレッサ出力 (W)	100
	冷媒充填量 (g)	170
	冷媒	HFC R-134a (GWP 値 : 1430)
	凝縮器	空冷式
	冷媒制御方式	キャピラリーチューブ
	容量制御方式	ホットガスバイパス弁

		EX-D フィルタ
使用範囲	使用流体	圧縮空気
	入口空気圧力 (MPa)	0.15~1.0
	周囲温度 (°C)	5~40
標準性能	処理空気量 (L/min)	200 (*ANR)
	二次側オイルミスト濃度 (mg/m ³) ※オイルミストフィルタ	MAX 0.1 (*ANR)
	濾過度 (μm) ※オイルミストフィルタ	0.01 (捕集効率 99.9%)
	濾過度 (μm) ※除菌フィルタ	0.2 (捕集効率 99.99999%)
	除菌性能 ※除菌フィルタ	LRV≥8
	外観寸法 (mm) [W×D×H]	210×80×209
	質量 (kg)	約 1.4

*ANR: 20°C、大気圧、相対湿度 65%の状態値を表します。

※1: EX ドライヤの質量になります。EX ドライヤ (EX-D フィルタ付) は約 22.4kg です。

配線遮断器 (漏電感度電流 30mA) は 10A を使用してください。

測定値は、当社規定方法によるもので保証値ではございません。

歯科用セントラルサクションシステムの専門メーカー



URL:<http://www.tokyogiken.com> E-mail:TG@tokyogiken.com

本 社：〒158-0087 東京都世田谷区玉堤1-25-13
TEL：03-3703-5581(代) FAX：03-3705-1760

大 阪 支 店：〒564-0051 大阪府吹田市豊津町59-5
TEL：06-6368-8877 FAX：06-6368-8876

仙 台 営 業 所：〒981-3112 仙台市泉区八乙女4-10-4
TEL：022-371-9651 FAX：022-371-9653

名 古 屋 営 業 所：〒465-0007 名古屋市名東区香坂1001
TEL：052-776-3355 FAX：052-776-3356

福 岡 営 業 所：〒812-0015 福岡市博多区山王1-15-7
TEL：092-411-0377 FAX：092-411-0376

横 浜 工 場：〒224-0023 横浜市都筑区東山田4-42-37

※仕様は予告なく変更する場合がございます。

TGYA1-01V-15001F
TGD000786-01-02