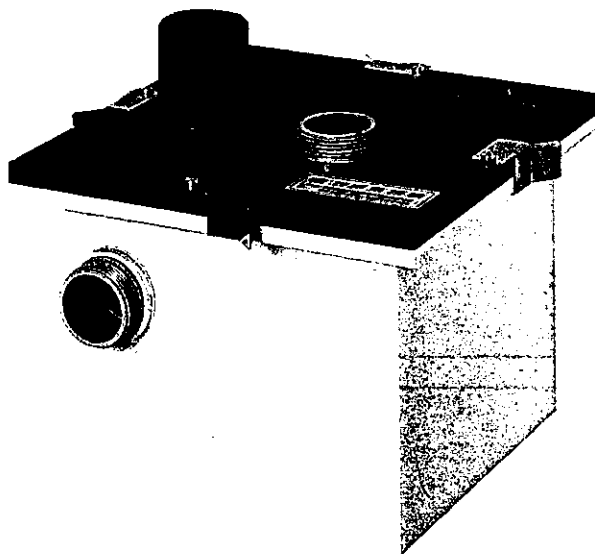


石膏トラップ(角型)

取扱説明書

安全にお使いいただくために必ずお読みください。



このたびは『石膏トラップ(角型)』をお買い上げいただきまして、誠にありがとうございます。

- ご使用になる前に、この取扱説明書の△注意をよくお読みいただき正しくご使用ください。
- この取扱説明書は、いつでも使用できるように大切に保管し、わからない時は再読してください。

正しく使って効率アップ

 株式会社 東京技研



注意事項

⚠ 注意

- 害を及ぼす溶剤および80℃以上の熱湯は流さない。
変形、破損の原因となります。
- シンク脱蠟槽(だつろうそう)のかわりには使用しない。

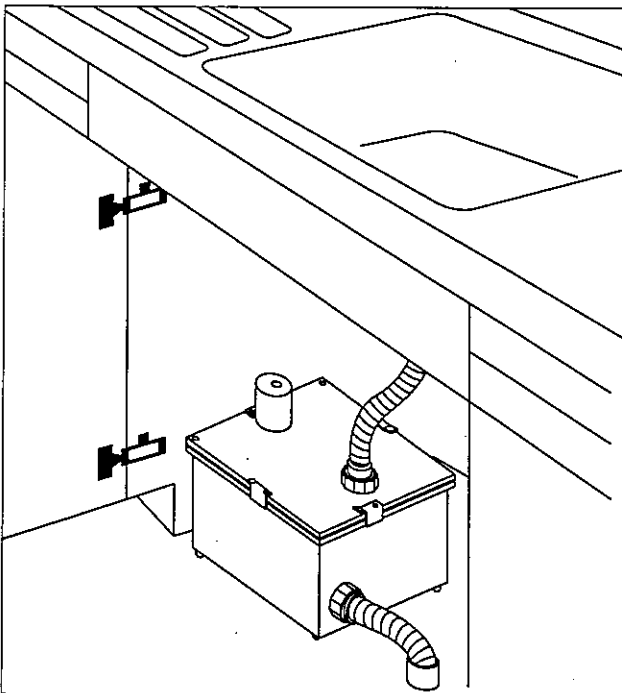
☆下記の原因により生じた故障・損傷につきましては、当社では責任を負いかねますので、ご了承ください。

- ① 当社または当社の指定した業者以外による据付・移設・改造・保守および修理
- ② 当社が納入した製品以外の他社製品が原因で、当社の製品が受けた故障・損傷
- ③ 当社指定の純正部品以外の補修部品の使用による改造・保守・修理
- ④ この取扱説明書に記載されている注意事項や使用方法を守らなかった場合
- ⑤ 石膏トラップの使用条件を逸脱した周囲条件による場合
- ⑥ 火災・天災(地震・水害・落雷等)の場合
- ⑦ トラップの上には絶対に物を乗せない。破損、水漏れの原因となります。

⚠ 注意

- ドライバーおよび工具等を使用しての「分解」は絶対にしない。

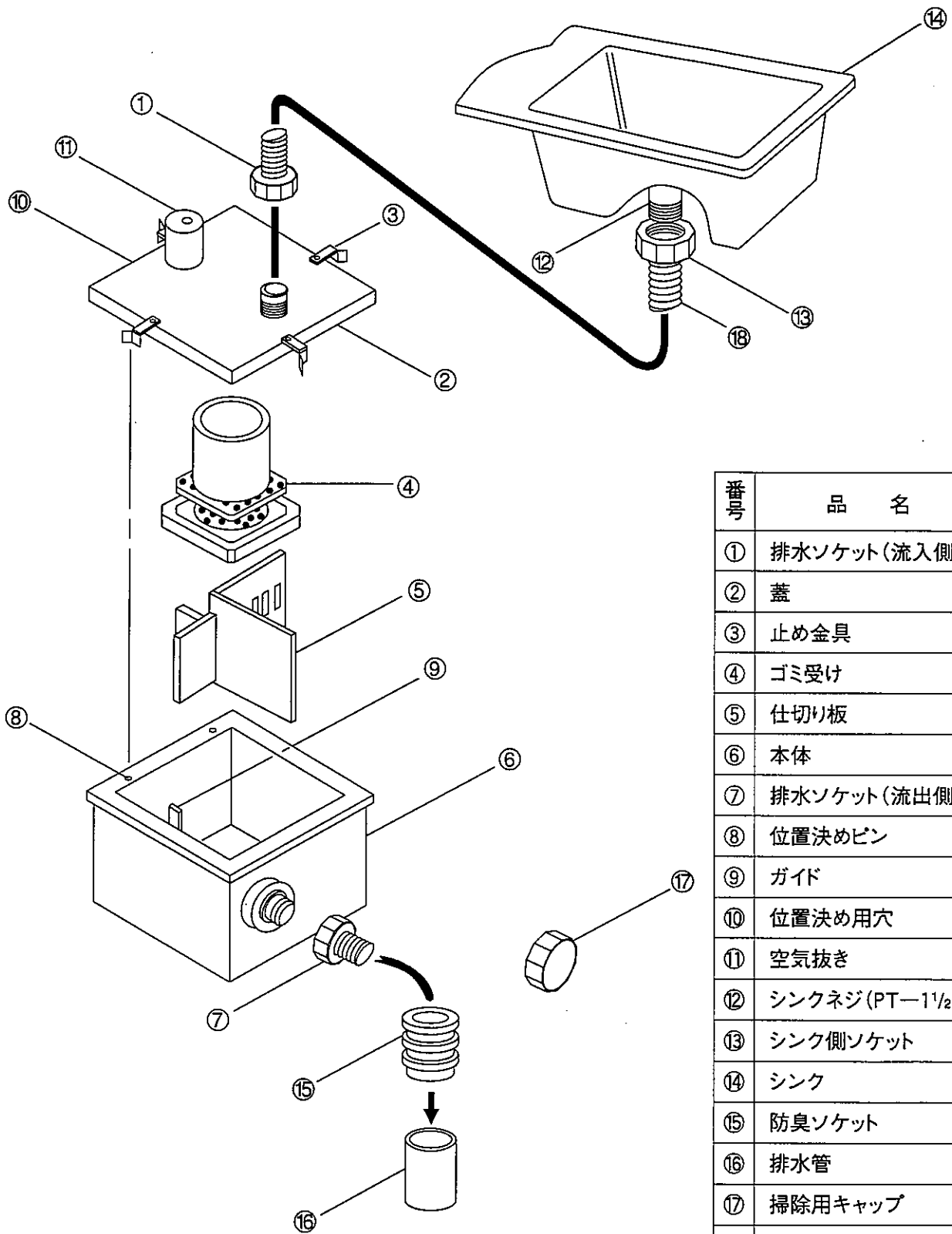
概要



本品はシンクから流れた石膏屑等を捕集するものです。

配管詰まりを防止します。

各部名称



番号	品名
①	排水ソケット(流入側)
②	蓋
③	止め金具
④	ゴミ受け
⑤	仕切り板
⑥	本体
⑦	排水ソケット(流出側)
⑧	位置決めピン
⑨	ガイド
⑩	位置決め用穴
⑪	空気抜き
⑫	シンクネジ(PT-1½)
⑬	シンク側ソケット
⑭	シンク
⑮	防臭ソケット
⑯	排水管
⑰	掃除用キャップ
⑱	排水管フレキホース(1)
⑲	排水管フレキホース(2)

定期清掃

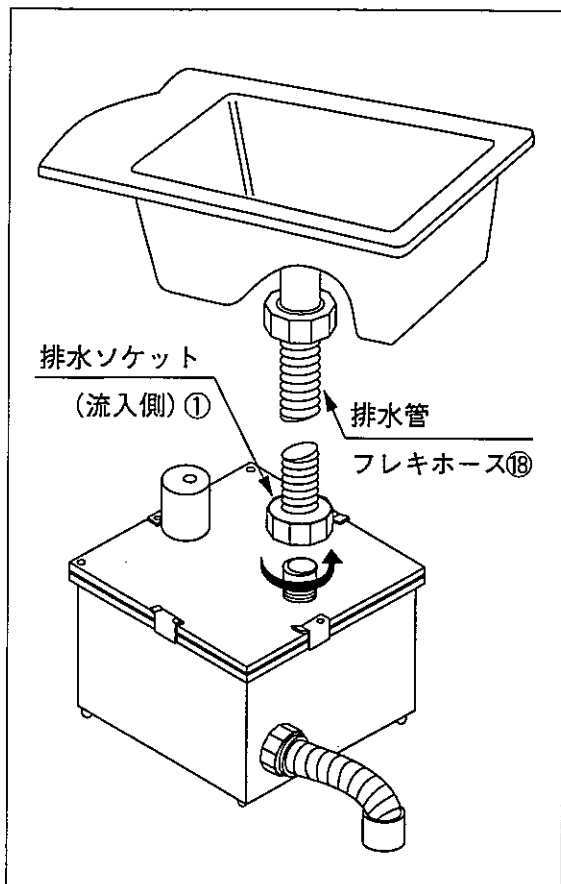
ご用意いただくもの：バケツ、雑巾、グローブ、「トライザー」

1ヶ月に1度定期清掃をお願いいたします。

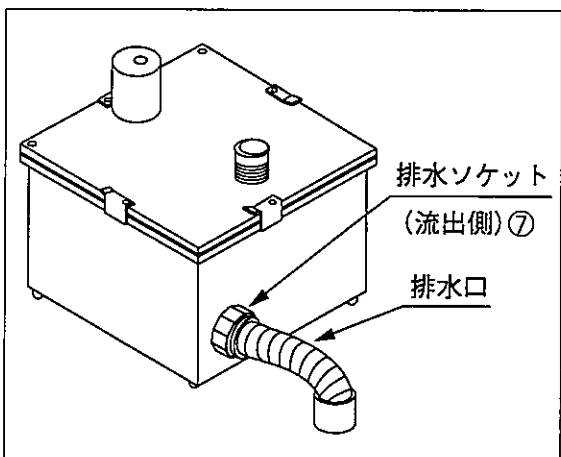
⚠️ 注意

- グローブを着用。
- フレキホース⑬を外す時は、溜まっている水をトラップに流し込む。

1. 排水ソケット(流入側)①を外します。



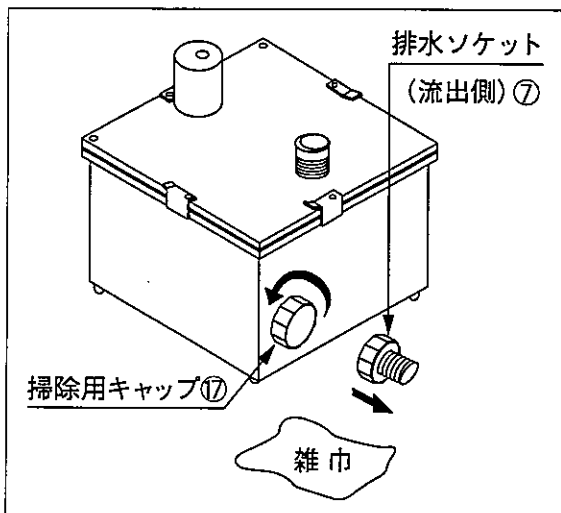
2. 本体⑥を傾けて、中の水が排水口より下の位置になるように捨てます。

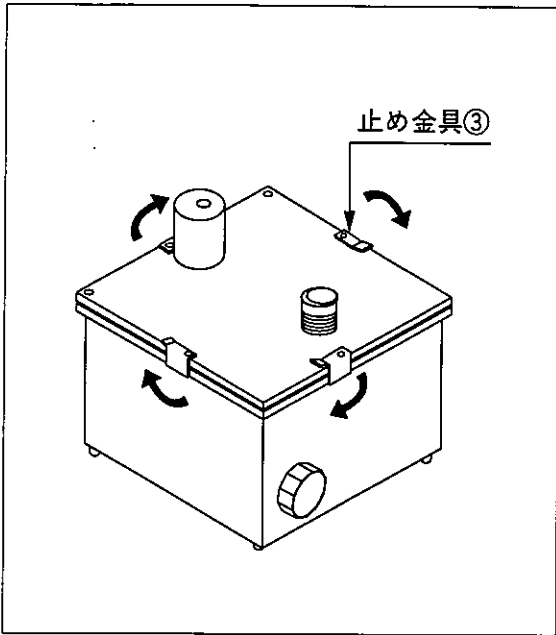


⚠️ 注意

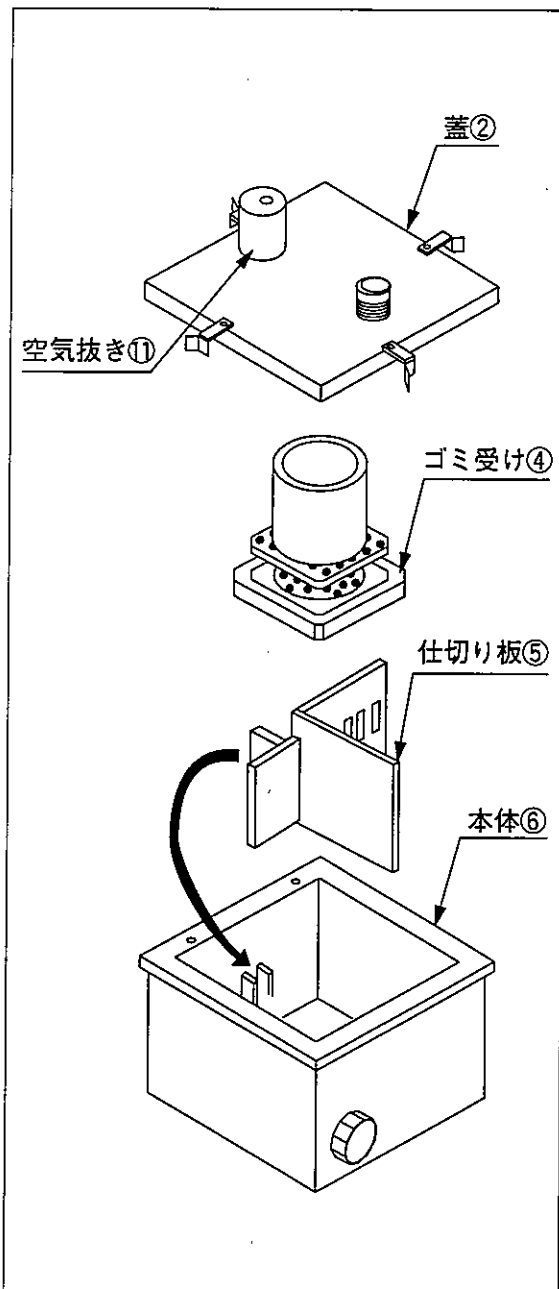
- 雑巾を用意する。
水がたれる恐れがあります。

3. 排水ソケット(流出側)⑦を外して、掃除用キャップ⑱をセットし、本体をシンクの下から取り出します。





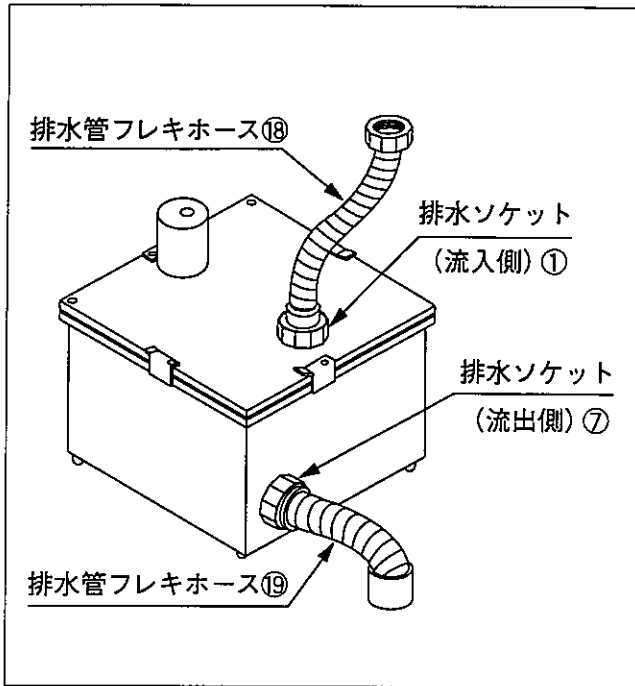
4. 4箇所の止め金具③を外し、蓋を外します。



⚠️ 注意

- 空気抜き(ピンポン玉)は汚れていないこと。
水漏れの原因になります。

5. 蓋②に付いている空気抜き(ピンポン玉)①を水で清掃します。
6. ゴミ受け④、仕切り板⑤を取り出します。
7. ヘドロ、ゴミ等を捨てます。
8. 本体⑥、ゴミ受け④、仕切り板⑤を清掃後、仕切り板⑤を本体⑥のガイドに合わせて差し込みます。
9. ゴミ受け④を入れます。
10. 蓋②を取り付け、止め金具③を止めます。



⚠ 注意

- 各ソケット部を確実に締める。
水漏れの原因になります。

11. 清掃用キャップ⑰を外します。
12. 排水ソケット(流出側)⑦を流出口にまっすぐ当ててねじ込みます。
13. 排水ソケット(流入側)①を蓋②の流入口にまっすぐ当ててねじ込みます。

清掃後の点検

⚠ 注意

- 水を流して、接続部より水漏れがないことを確認する。

日常の手入れの仕方

- 1ヶ月に1度清掃をしてください。

消耗品

- トライザー 1箱12個入り 除菌・防臭効果あり

アフターサービス

お問い合わせは購入先または当社まで

- 保証期間は1年間です。
- 保証期間中の修理(無料修理)。
- 保証期間経過後の修理は購入先または当社までご相談ください。

● お問い合わせは —

歯科用セントラル・サクシヨン・システムの専門メーカー

株式会社 東京技研 

E-mail: TG@tokyogiken.com Home Page: <http://www.tokyogiken.com>

本 社 〒158-0087 東京都世田谷区玉堤1-25-13
TEL (03)3703-5581 (代) FAX (03)3705-1760
仙台営業所 〒981-3133 仙台市泉区泉中央4-28-2
TEL (022)371-9651 (代) FAX (022)371-9653
名古屋営業所 〒465-0005 名古屋市名東区香流1-822
TEL (052)776-3355 (代) FAX (052)776-3356
大阪営業所 〒564-0062 大阪府吹田市垂水町3-8-1
TEL (06)6368-8877 (代) FAX (06)6368-8876
福岡営業所 〒812-0066 福岡市東区二又瀬21-18
TEL (092)612-1191 (代) FAX (092)612-1193