

クリーンエリアプラス（標準※） 取り付け要領書

※ フードオプションは別冊

目 次

1. 仕様	3
2. 外形寸法図	4
3. 取付穴寸法	5
4. パーツリスト	6
5. 取付方法	8
6. クリーンエリアプラス取付スペース範囲	12

1. 仕 様

風 量 15m³/min

補集効率 0.3μmの粒子を99.97%以上

電 源 AC100V 50/60Hz

消費電力 450/500W 50/60Hz

外形寸法

本体部 W780mm × D780mm × H305mm

ブロワBOX W600mm × D673.5mm × H257mm

吸込口 W464mm × D464mm × H259mm

コントローラ W320mm × D230mm × H120mm

重 量

本体部 約19Kg

ブロワBOX 約19Kg

吸込口 約5.5Kg

コントローラ 約3Kg

使用フィルタ

HEPAフィルタ 610mm × 610mm × 65mm(75) (低圧損形) 1枚

プレフィルタ サランネット 1枚

2. 外形寸法図

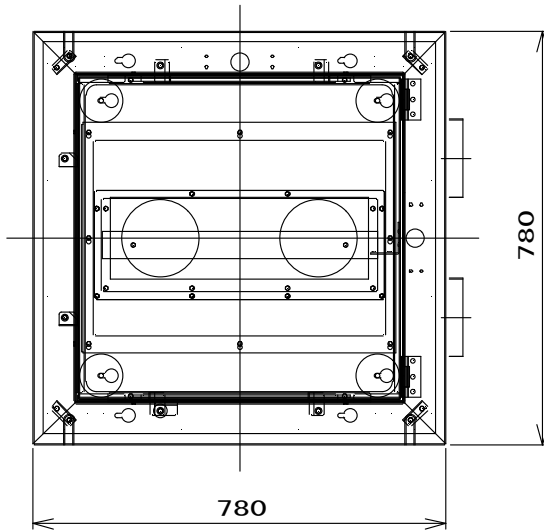
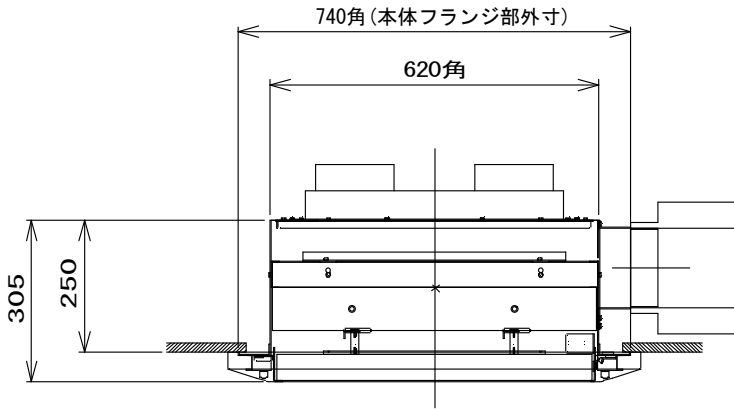


図1. 本体部

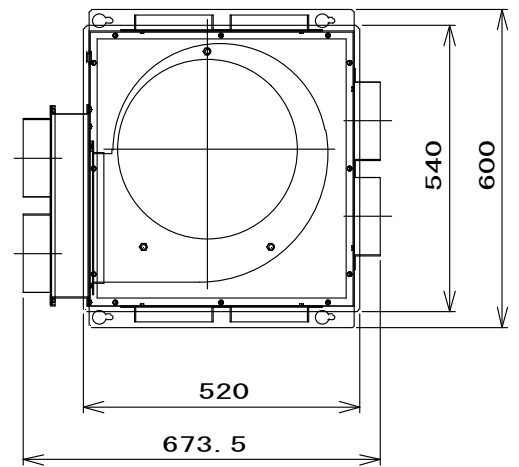
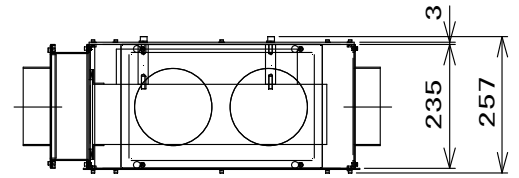


図2. ブロワBOX

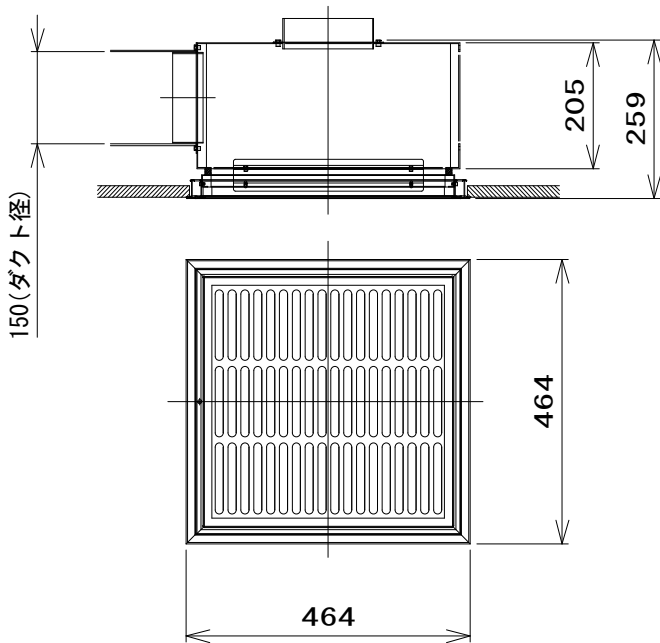


図3. 吸込口

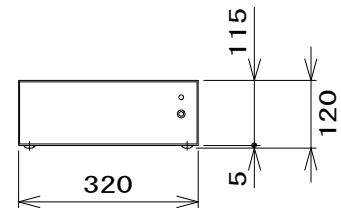
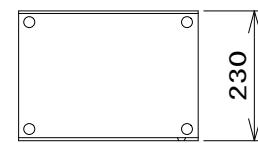


図4. コントローラ

3. 取付穴寸法

本体部 : 天井に 710mm × 710mm (最大寸法) から 680mm × 680mm (最小寸法) の間で
任意の角穴を開けます。

天井裏コンクリートに W3/8 アンカー(4本)を打ち込みます。

ブロワBOX : 天井裏コンクリートに W3/8 アンカー(4本)を打ち込みます。

吸込口 : 天井に 454mm × 454mm の角穴を開けます。

※ 注意

本体部と角穴のセンターが合うように、520mm × 520mmのピッチでアンカーを打ってください。
消音ダクトの取り付け方向は、以下のように変更可能です。

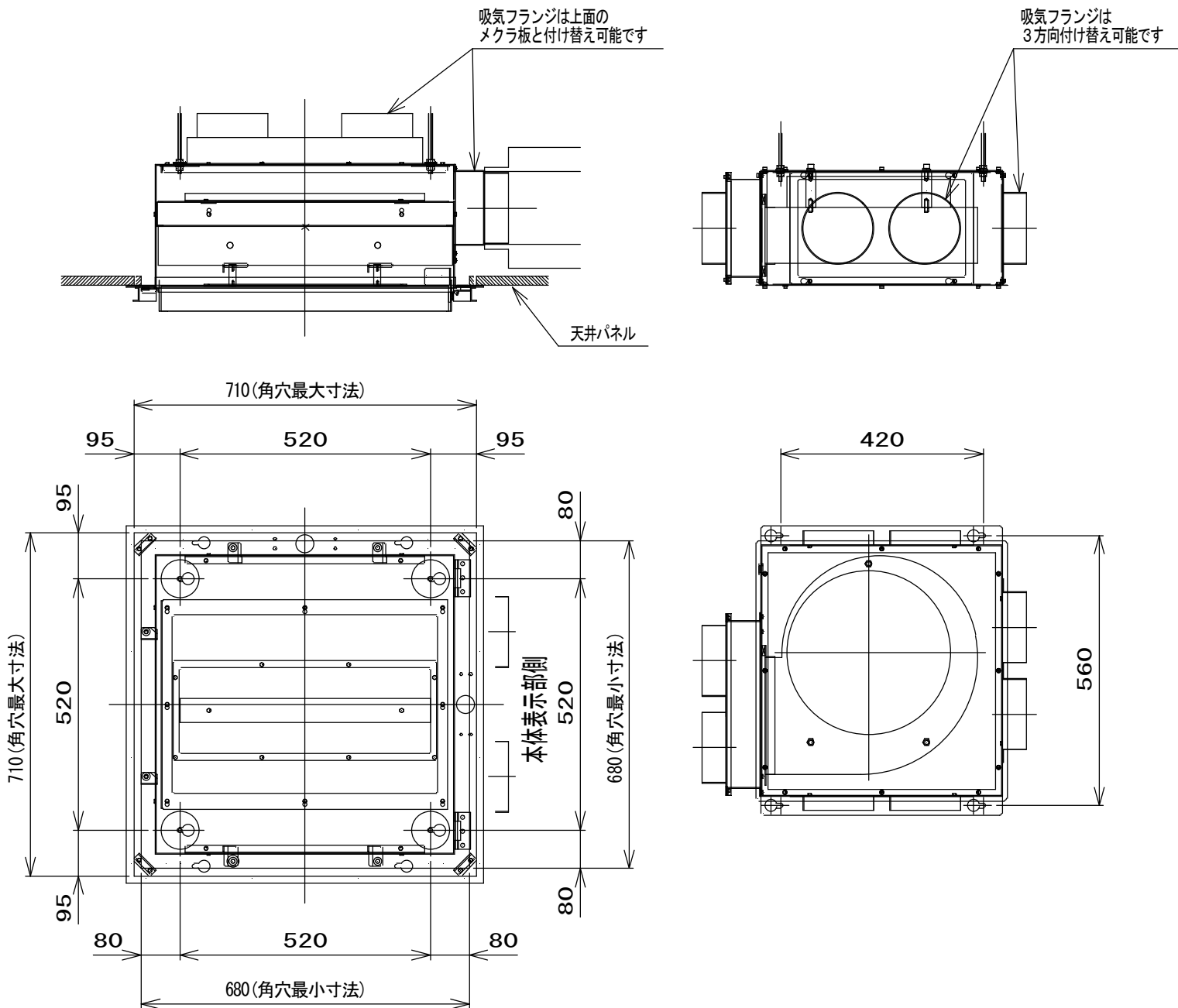
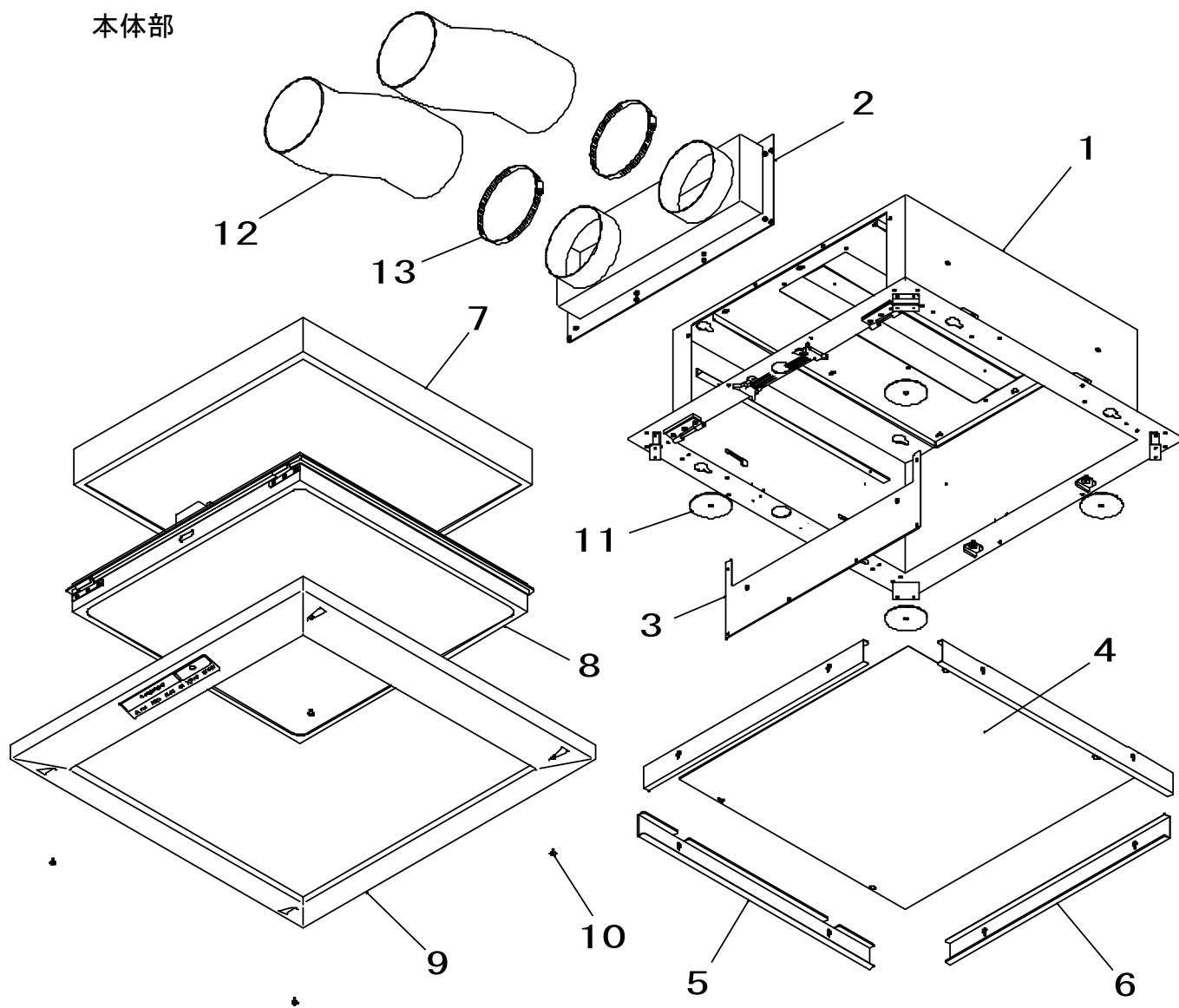


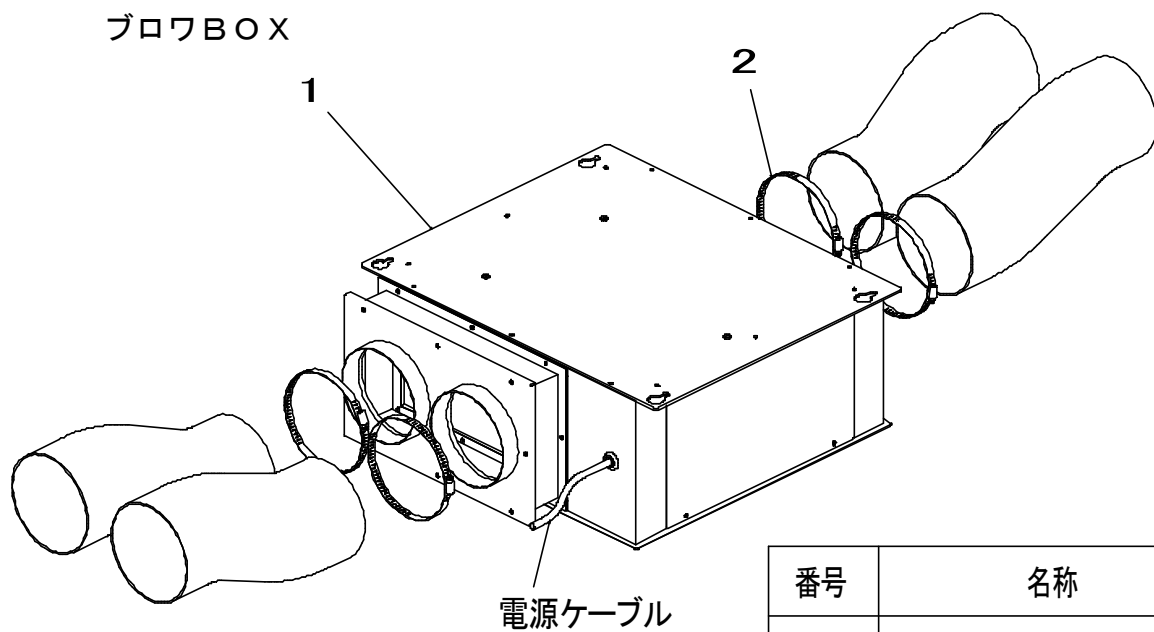
図5. 吊ボルト、アンカー打ち込み位置

4. パーツリスト

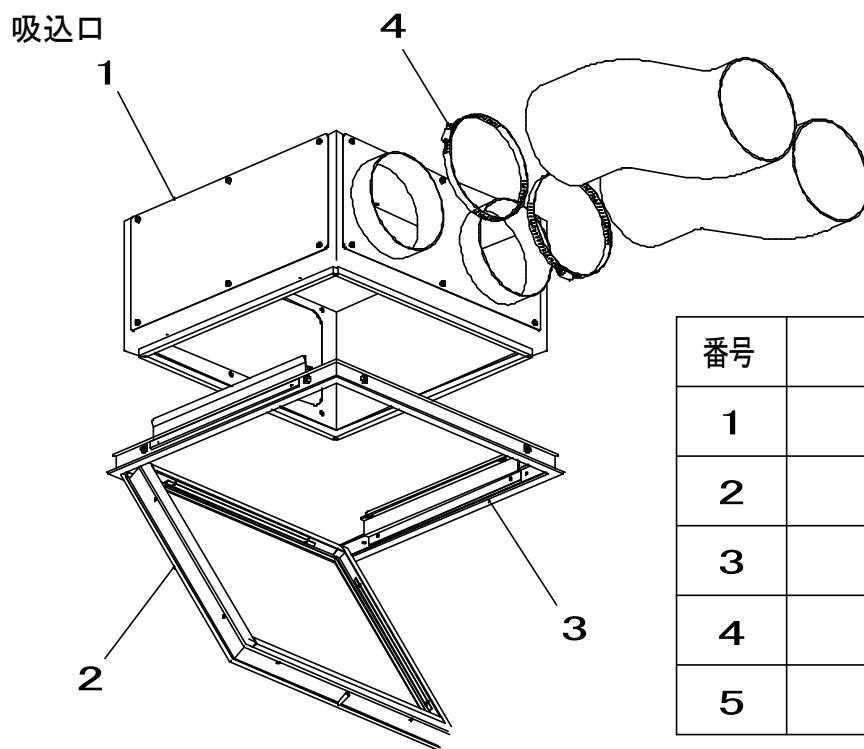
本体部



番号	名称	個数	番号	名称	個数
1	箱体	1	8	ハニカム	1
2	吸気フランジ	1	9	本体カバー	1
3	遮風板	1	10	化粧ボルト	4
4	整流板	1	11	ダルマ穴塞ぎ板	4
5	フィルタ受け(1)	2	12	消音ダクト	4
6	フィルタ受け(2)	2	13	ダクトバンド	2
7	HEPAフィルタ	1			



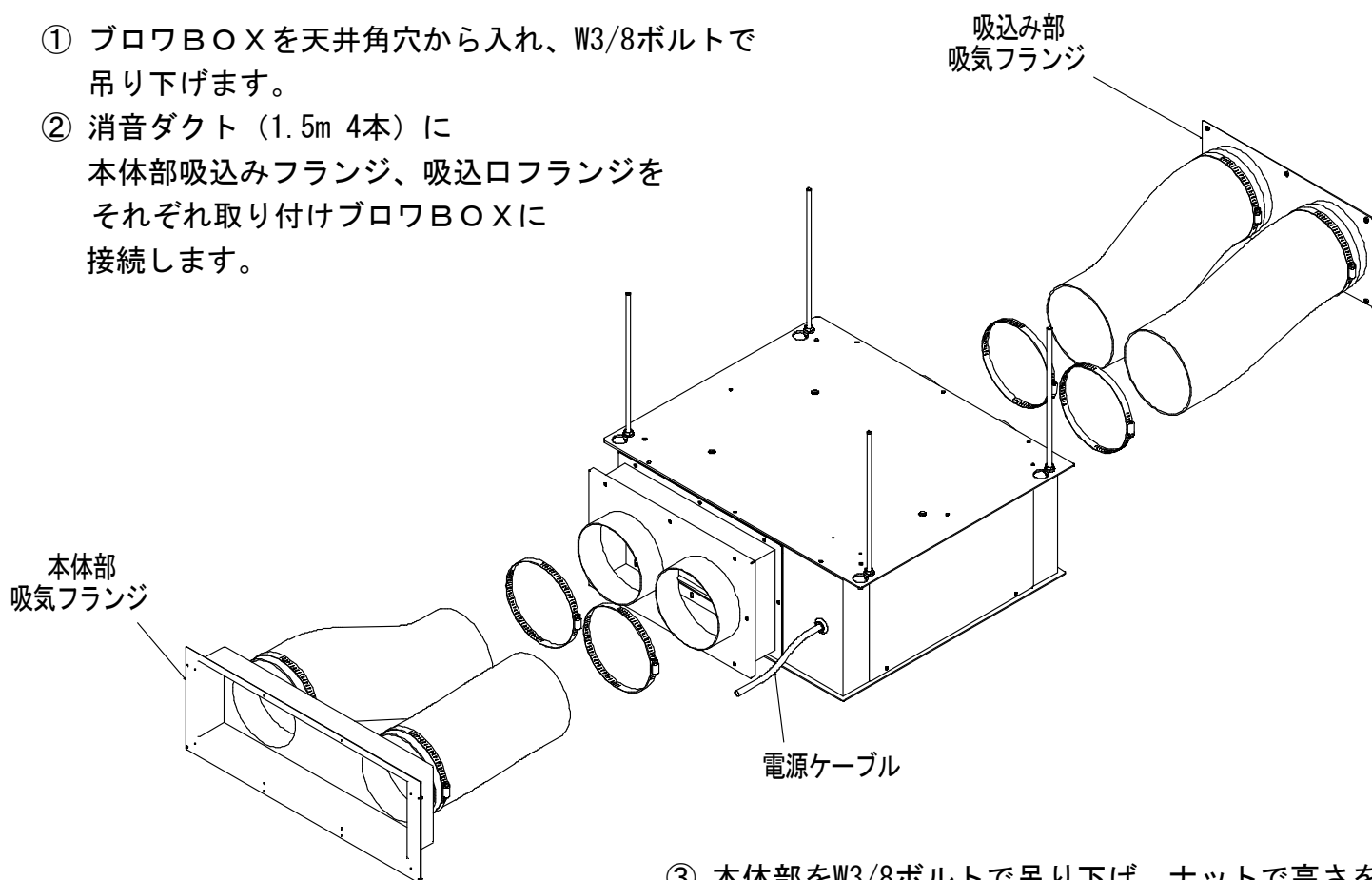
番号	名称	個数
1	ブロウBOX本体	1
2	ダクトバンド	4



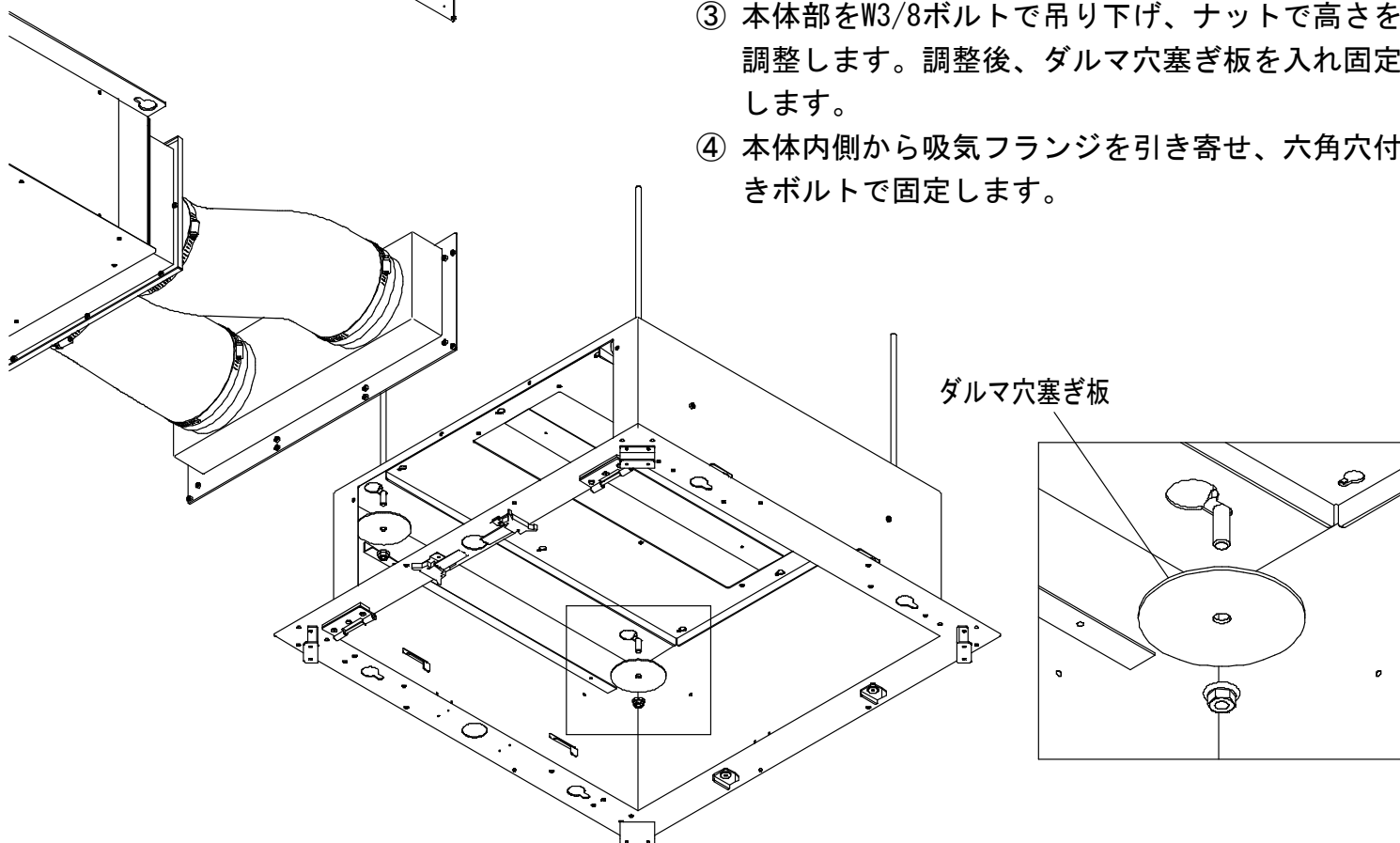
番号	名称	個数
1	吸込口本体	1
2	吸込口内枠	1
3	吸込口外枠	1
4	ダクトバンド	2
5	外枠取付金具	4

5. 取付方法

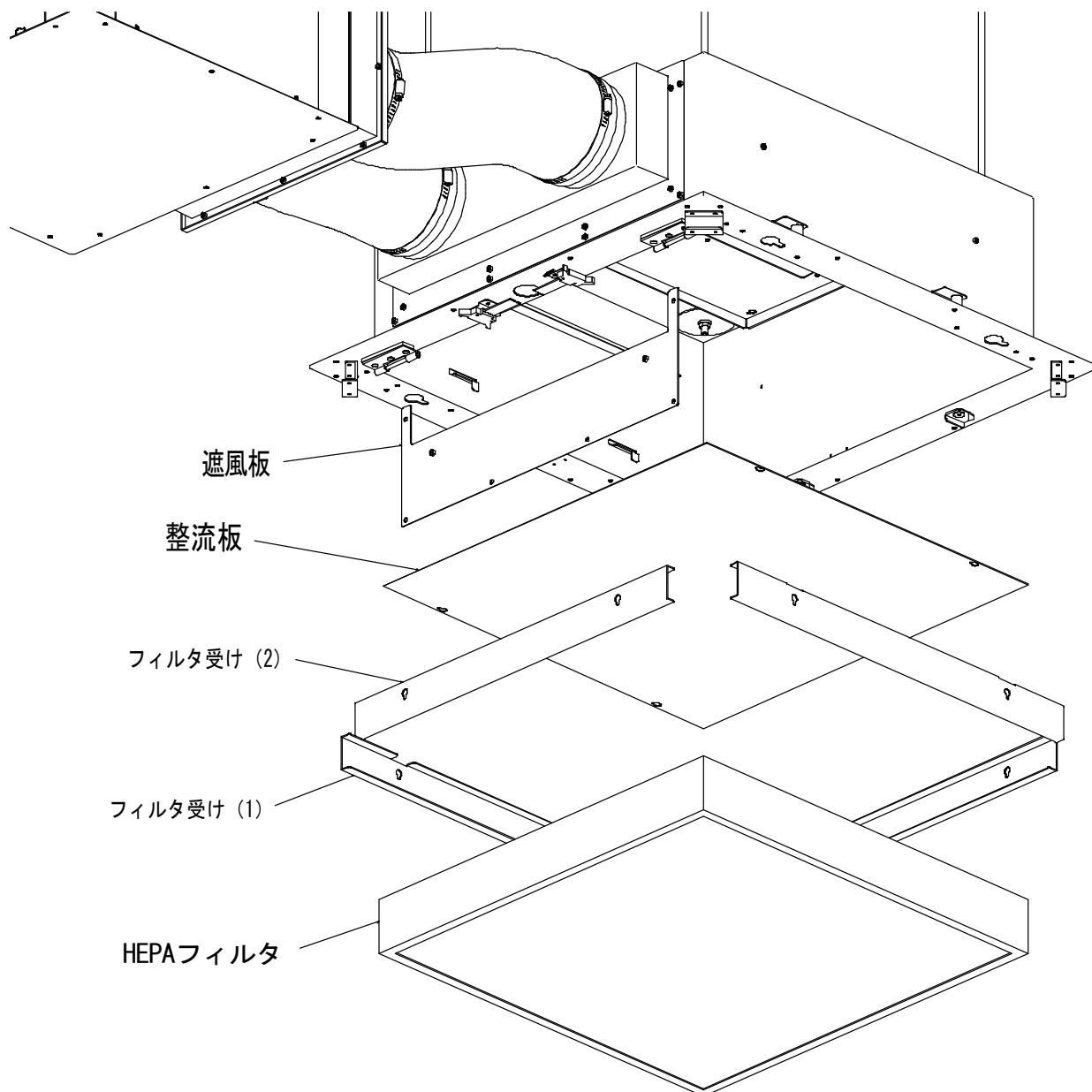
- ① ブロワBOXを天井角穴から入れ、W3/8ボルトで吊り下げます。
- ② 消音ダクト（1.5m 4本）に本体部吸込みフランジ、吸込口フランジをそれぞれ取り付けブロワBOXに接続します。



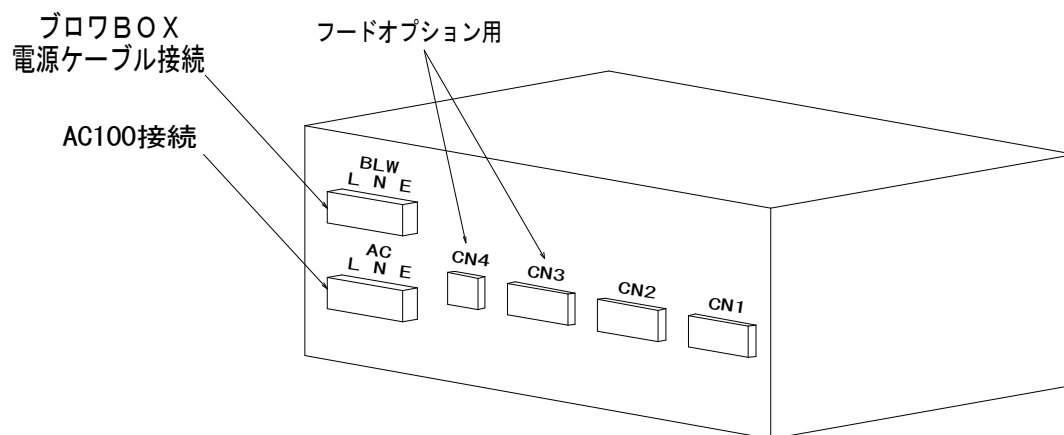
- ③ 本体部をW3/8ボルトで吊り下げ、ナットで高さを調整します。調整後、ダルマ穴塞ぎ板を入れ固定します。
- ④ 本体内側から吸気フランジを引き寄せ、六角穴付きボルトで固定します。



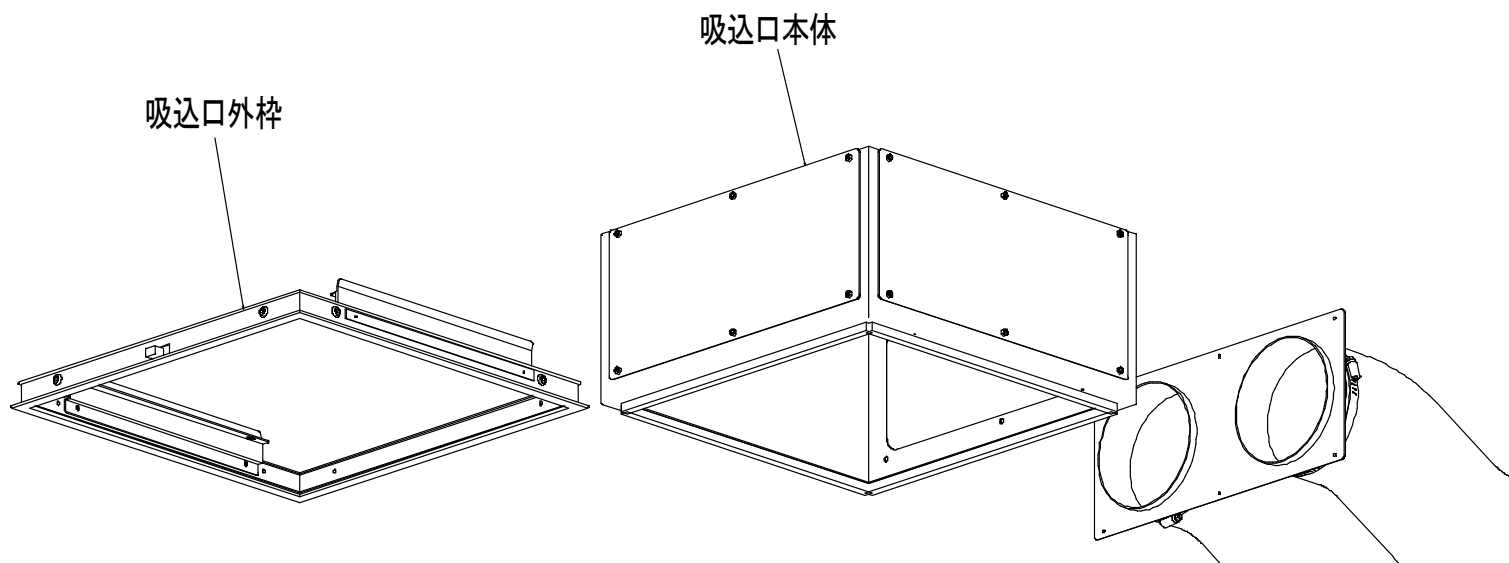
- ⑤ 本体部に、遮風板、整流板、フィルタ受け(1)、フィルタ受け(2)、HEPAフィルタの順に取り付けます。



- ⑥ CN1、CN2、ブロワBOX電源ケーブルをコントローラに接続し、吸込口の天井角穴付近に置きます。

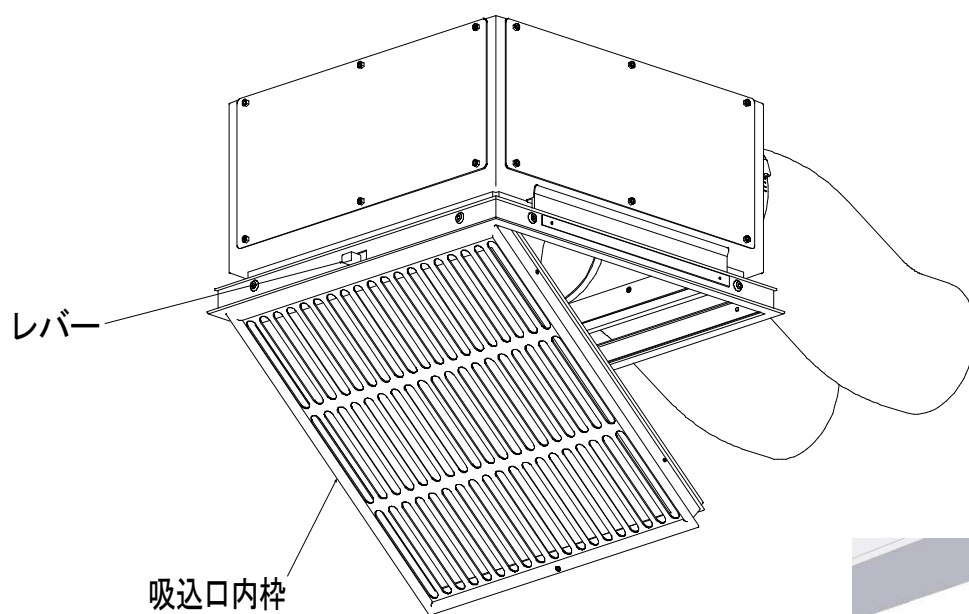


⑦ 天井角穴から吸込口本体を入れ、吸込口外枠を取り付けます。



⑧ 吸込口本体を外枠に固定し、フランジを取り付けます。

⑨ 吸込口内枠を取り付けます。

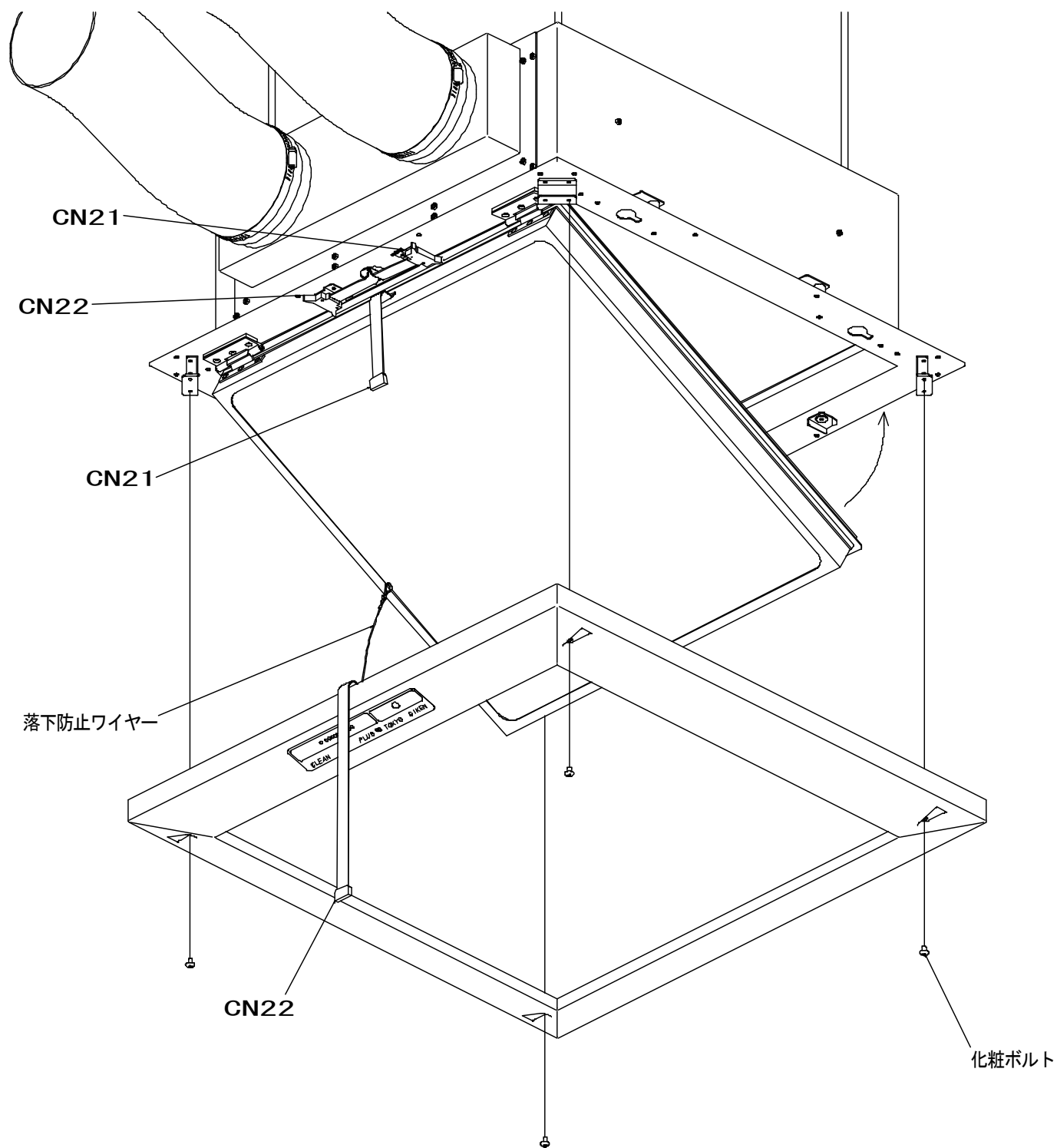


※ 注意

レバーを「閉」にしてから閉めて下さい。



- ⑩ ハニカムを取り付けます。
固定したら、コネクタCN21を接続して下さい。

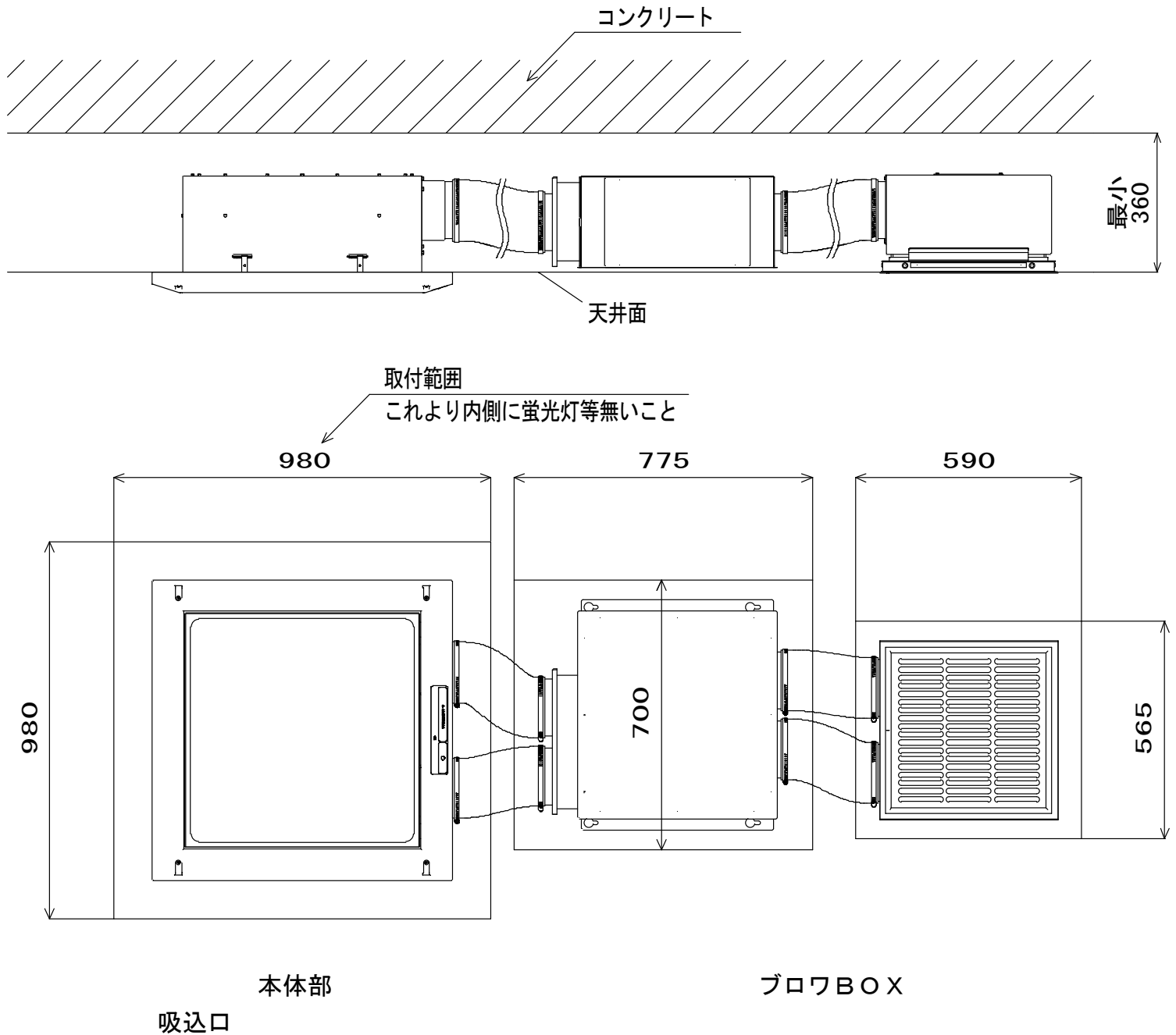


- ⑪ 落下防止ワイヤーを引掛け板に掛け、コネクタCN22を接続し、本体カバーを取り付けます。

※ 注意

ハニカムを傷付けない様に取り付けて下さい。

6. クリーンエリアプラス取付スペース範囲



※ 注意

消音ダクトは標準1.5mを付属しています。切断する際は1m以上の長さで使用してください。