

器 02 医療用照明器  
一般医療機器 汎用歯科用照明器 JMDN12351000

## ルミナンスライト

### 【警告】

本製品は歯科用照明器です。診療の目的以外には使用しないこと。

ランプ点灯中及び消灯直後はランプ・ランプ筐体・リフレクター等高温になっているので触れないこと。火傷や事故のおそれがある。

フロントカバーはネジで確実に固定すること。ドームにひび割れ・変形など異常が見られる場合はただちに交換すること。ドームが落下し人に危害を与えるおそれがある。

### 【禁忌・禁止】

次の行為の禁止

不具合状態での使用。

機器の改造。

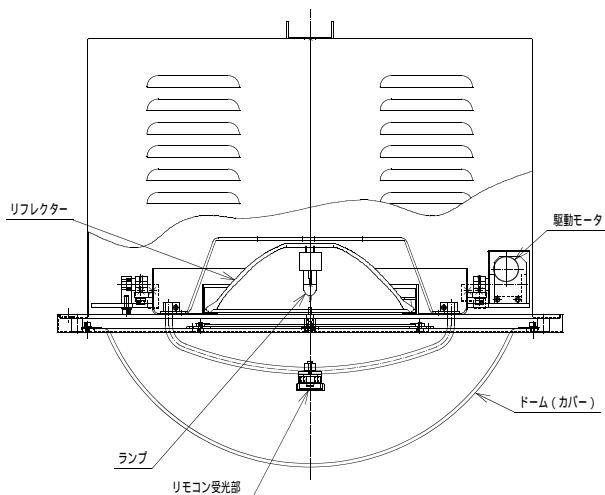
未整備状態での使用。(未整備とは、定期点検や日常点検を行っていない状態を言う)

### 【形状・構造及び原理等】

1. 本製品は歯科診療時における歯科手術・検査・処置部を集中的に照明する一般歯科用の照明器として使用する。

\*本製品はEMC規格JIS T 0601-1-2:2002に適合している。

2. 製品外観図



3. 作動・動作原理

ハロゲンランプの光源をリフレクターで集光反射し下方向に光を照射する。

XY駆動モータとリモコン(発光部・受光部)によりランプ・リフレクターを自由に動かし照射位置を変えることができる。ランプ破損時の危険を防止するためドーム(カバー)をもうけている。

### 【使用目的、効能又は効果】

本製品は歯科診療時における歯科手術・検査・処置部を集中的に照明する一般歯科用の照明器として使用される。

### 【品目仕様等】

電源	AC100V
交流・直流の種類	交流
出力	100W
周波数	50/60Hz
電源入力	10A
電撃に対する保護の形式	クラス 機器
*装着部の電撃の保護の程度による分類	
	装着部を持たない機器
照度	35,000Lx以上 (距離1,500mm, ランプ両端電圧AC12V)
**色温度	4,900 K ± 10 %
質量	約 8kg

### 【操作方法又は使用方法等】

1. 使用環境条件

- (1) 温度 10 ~ 40
- (2) 湿度 30 ~ 75%RH(結露しないこと)
- (3) 気圧 700 ~ 1,060hPa

2. 設置方法

機器の取付・据付は専門の担当者(当社又は当社指定の業者)が行うこと。

3. 使用方法

- (1) リモコンスイッチでライトをONにする。
- (2) 光源から患者さんの口腔までの距離を 1,000 mm 以上確保すること。
- (3) 診療が終了後リモコンスイッチをOFFにする。

### 【使用上の注意】

詳細については、取扱説明書を使用前に必ず参照すること。

1. 使用上の注意

歯科医師及びスタッフ以外は機器を使用しないこと。  
リフレクター・ドーム(カバー)の清掃にベンジン・アルコールなどの溶剤及び溶剤を含んだウエスは使用しないこと。

ランプ(光源)交換時にランプを強い力で押し込むとランプ及びランプソケットが破損するおそれがあるので注意すること。

専用の交換用ハロゲンランプを使用すること。指定以外のランプを使用するとランプの破損、機器の故障を招くおそれがある。

点灯中及び消灯直後ランプ交換等行わないこと。ランプ・ランプ回り・リフレクターは高温になっていますので取り扱いに十分注意すること。

取扱説明書を必ずご参照下さい。

2. 機器を設置するときには次の事項に注意すること。
  - 水のかからない場所に設置すること。
  - 気圧、温度、湿度、風通し、日光、埃、塩分、イオウ分などを含んだ空気などにより、悪影響の生ずるおそれのない場所に設置すること。
  - 傾斜、振動、衝撃（運搬時を含む）など安定状態に注意すること。
  - 化学薬品の保管場所や、ガスの発生する場所に設置しないこと。
  - 電源の周波数と電圧及び許容電流値（又は消費電力）に注意すること。
  - アースを正しく接続すること。
3. 機器を使用する前に次の事項に注意すること。
  - アースが完全に接続されていることを確認すること。
  - 全てのコードの接続が正確かつ安全であること。
4. 機器の使用中は次の事項に注意すること。
  - 機器全般に異常のないこと絶えず監視すること。
  - 機器に異常が発見された場合には機器の動作を止めるなど、適切な措置を講ずること。
  - 機器に患者が触れることがないように注意すること。
5. 機器の使用後は次の事項に注意すること。
  - 定められた手順により操作スイッチ等を使用前の状態に戻した後電源を切ること。
  - コード類の取り外しに際してはコードを持って引き抜くなど無理な力をかけないこと。
6. 故障した時は勝手にいじらず適切な表示を行い、修理は専門家にまかせること。
7. 機器は改造しないこと。
8. 異常音がした場合は使用しないこと。

【貯蔵・保管方法及び使用期間等】

1. 貯蔵・保管方法保管場所については次の事項に注意すること。
  - 水のかからない場所に保管すること。
  - 気圧、温度、湿度、風通し、日光、埃、塩分、イオウ分等を含んだ空気などにより、悪影響の生ずるおそれのない場所に保管すること。
  - 傾斜・振動・衝撃（運搬時を含む）等安定状態に注意する。
  - 化学薬品の保管場所や、ガスの発生する場所に保管しないこと。
  - 機器は次回の使用に支障ないように必ず清掃しておくこと。
2. 耐用期間
  - 製造の日から、正規の保守点検を行った場合に限り5年間とする。[自己認証(当社データ)による]

【保守・点検に係る事項】

- \*
1. しばらく使用しなかった機器を再使用するときは、使用前に必ず機器が正常にかつ安全に作動する事を確認すること。
  2. 機器は必ず定期点検を行うこと。
- \* 3. 点検項目
- アクリルドームの清掃。汚れたとき適時。
  - ランプの点灯確認。1ヶ月毎。
  - ランプ交換動作。6ヶ月毎。
  - リモコンユニットを使用しての追尾の確認。12ヶ月毎。

【包装】

包装単位：1台

【製造販売業者及び製造業者の氏名又は名称及び住所等】

製造販売業者	
株式会社	東京技研 横浜工場
住所	〒224-0023 神奈川県横浜市都筑区東山田4-42-37
TEL	045-591-4441
FAX	045-591-4445
ホームページ	http://www.tokyogiken.com
製造業者	
株式会社	東京技研
住所	〒158-0087 東京都世田谷区玉堤1-25-13
TEL	03-3703-5581
FAX	03-3705-1760
ホームページ	http://www.tokyogiken.com

取扱説明書を必ずご参照下さい。