



ルミナンスライト

取扱説明書

製造販売届出番号
14B2X00036000001号

安全にお使いいただくために必ずお読み下さい。

このたびは『ルミナンスライト』をお買い上げいただきまして、誠にありがとうございます。

ご使用になる前に、この取扱説明書の  警告・  注意をよくお読み
いただき正しくご使用下さい。

この取扱説明書は、いつでも使用できるよう大切に保管し、わからない時は
再読して下さい。

正しく使って効率アップ



本機は歯科手術、検査、処置部（口腔）を集中的に照明する一般歯科用の専門照明器です。

注意事項



注意

カバーを開ける際はハロゲンランプに触れないこと。火傷・破損の原因になります。
駆動部には触れないこと。破損の原因になります。
ランプ交換・清掃の際には必ず電源を切ってから行って下さい。
フード、フィルタ清掃の際にアルコール等の溶剤を使用しないで下さい。

下記の原因により生じた故障・損傷につきましては、当社では責任を負いかねますのでご了承下さい。

当社または当社の指定した業者以外による改造・保守および修理
当社が納入した製品以外の他社製品が原因で、当社の製品が受けた故障・損傷
当社指定の純正部品以外の補修部品の使用による改造・保守・修理
この取扱説明書に記載されている注意事項や操作方法を守らなかった場合
この取扱説明書に記載されている電源・設置環境など、本装置の使用条件を逸脱した周囲条件による場合
火災・天災(地震・水害・落雷等)の場合



警告

ドライバーおよび工具等を使用しての「分解」は絶対にしない。

使用時の注意



注意

- (1) リモコンはリモコン受光部に向けて操作して下さい。
- (2) 使用上の注意
 - リモコン・充電器を濡れた手でさわらないこと。
 - リモコン・充電器に水を掛けないこと。
 - リモコン・充電器を落とさないこと。

電気機器の安全及び危険防止の為の使用上の注意事項

1. 歯科医師およびスタッフ以外は機器を使用しないで下さい。
2. 機器を設置するときには、次の事項に注意して下さい。
 - (1) 水のかからない場所に設置して下さい。
 - (2) 気圧、温度、湿度、風通し、日光、ほこり、鉄分、硫黄分などを含んだ空気などにより悪影響を生ずるおそれのない場所に設置して下さい。
 - (3) 傾斜、振動、衝撃(運送時を含む)などのない安全な場所に設置して下さい。
 - (4) 化学薬品の保管場所や、ガスの発生する場所に設置しないで下さい。
 - (5) 電源の周波数と電圧および許容電流値(または消費電力)に注意して下さい。
 - (6) アースを正しく接続して下さい。
 - (7) 機器の電源はAC100Vのブレーカ又はコンセントに接続して下さい。
3. 機器を使用する前には、次の事項に注意して下さい。
 - (1) アースが完全に接続されていることを確認して下さい。
 - (2) すべてのコードが正確でかつ安全に接続されていることを確認して下さい。
4. 機器の使用中は次の事項に注意して下さい。
 - (1) 機器の全般に異常のないことを絶えず監視して下さい。
 - (2) 機器の異常が発見された場合には機器の動作を止めるなど、適切な処置を講じてください。
 - (3) 機器に患者が触れることのないように注意して下さい。
5. 機器の使用後は次の事項に注意して下さい。
 - (1) コード類の取り外しに際しては、コードを持って引き抜くなど無理な力をかけないで下さい。
 - (2) リモコン・充電器の保管場所については次の事項に注意して下さい。
 - ア. 水のかからない場所に設置して下さい。
 - イ. 気圧、温度、湿度、風通し、日光、ほこり、鉄分、硫黄分などを含んだ空気などにより悪影響を生ずるおそれのない場所に設置して下さい。
 - ウ. 傾斜、振動、衝撃(運送時を含む)などのない安全な場所に設置して下さい。
 - エ. 化学薬品の保管場所や、ガスの発生する場所に設置しないで下さい。
 - (3) 付属品、コードなどは清掃したのち、整理してまとめておいて下さい。
 - (4) 機器は次回の使用に支障のないように必ず清掃しておいて下さい。
6. 故障したときは勝手に触らず、機器の使用を中止し、電源を切って下さい。修理は当社までご連絡下さい。
7. 機器は改造しないで下さい。
8. 保守点検
 - (1) 機器および部品は必ず定期点検を行って下さい。
 - 定期点検項目
 - ア. アクリルドームの清掃。汚れた時適時。
 - イ. ランプの点灯確認。1ヶ月毎。
 - ウ. ランプ交換動作。6ヶ月毎。
 - エ. リモコンユニットを使用しての追尾の確認。12ヶ月毎。
 - (2) しばらく使用しなかった機器を再使用するときには、使用前に必ず機器が正常かつ安全に作動することを確認して下さい。

本機器を使用中に異常が感じられた場合は、使用を中止し、購入先または当社までご連絡下さい。

概要

本機は、手術室に最適な天井埋め込み型オペ用ライトです。

高性能ハロゲンランプが、術者の視野を明るくはっきりと確保します。

また、リモコンによる操作で自由自在に照射位置をコントロールでき、

さらにバックアップ光源システムを採用していますので、万一治療中に

ランプが切れてしまっても、スイッチ一つで簡単・即時に予備用ライトへ

交換し、大切な患者様への治療を続けることができます。

仕様

(1) 本体

光源	AC12V 100W
最大照度	35,000Lx以上
色温度	3,700K ± 10%
反射鏡	コールドミラー
フィルター	コールドフィルター
使用灯数	1～4灯
寸法	W436mm × D434mm × 267mm
最低設置寸法	天井裏高さ370mm
重量	約7.5kg

(2) 電源BOX

電源	AC100V 50/60Hz
電流	最大6A (1灯あたり1.5A)
寸法	W430mm × D330mm × H182mm
重量	約17.5kg

(3) コントローラBOX

寸法	W320mm × D330mm × H204mm
重量	約7.5kg

(4) リモコン受光部

寸法	化粧カバー	162mm × H6mm
	天井裏	W78mm × D29mm × H105mm
重量		約500g

(5) リモコン

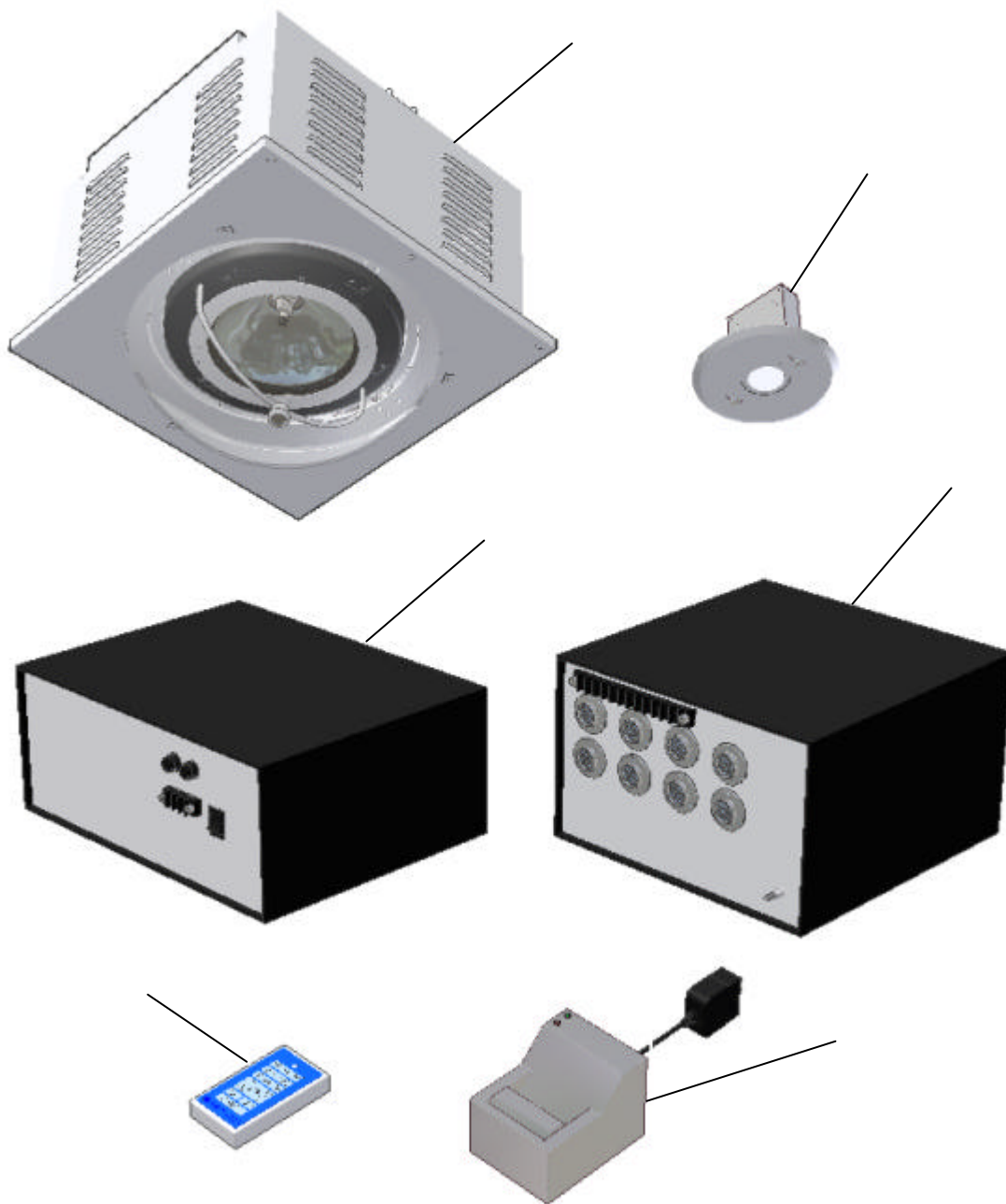
寸法	W71mm × D23mm × H126mm
重量	約150g

(6) 充電器

電源	AC100V 50/60Hz
寸法	W100mm × D130mm × H96mm
重量	約800g

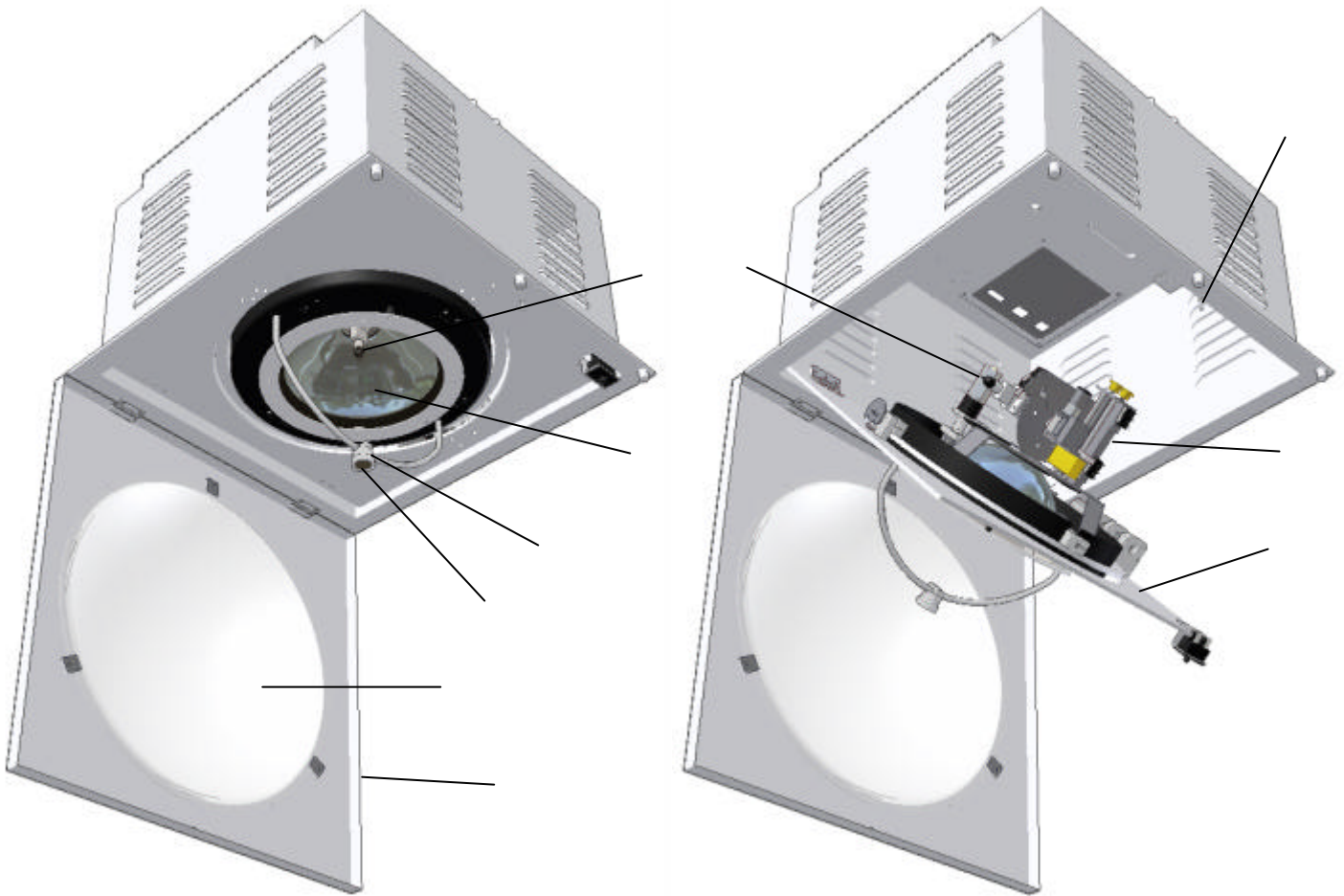
各部名称

(1) 全体図



部品番号	名称	備考
1	本体	
2	リモコン受光部	
3	電源BOX	
4	コントローラBOX	
5	リモコン	
6	充電器	

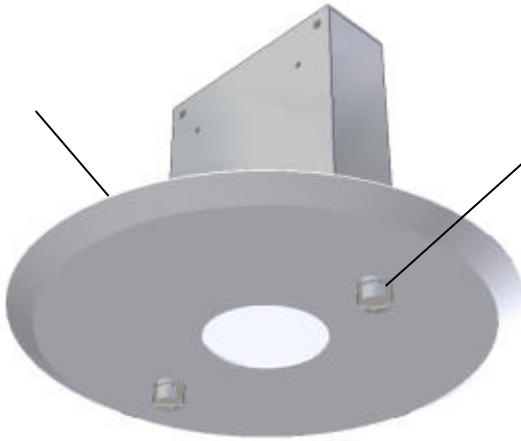
(2) 本体



部品番号	名称	備考
1	ハロゲンランプ	
2	コールドフィルター	
3	受光センサー	
4	フィルター	溶剤使用不可 1
5	フード	溶剤使用不可 1
6	カバー	
7	ベース板	
8	ランプ交換機構	
9	化粧ネジ	
10	バックアップランプ	

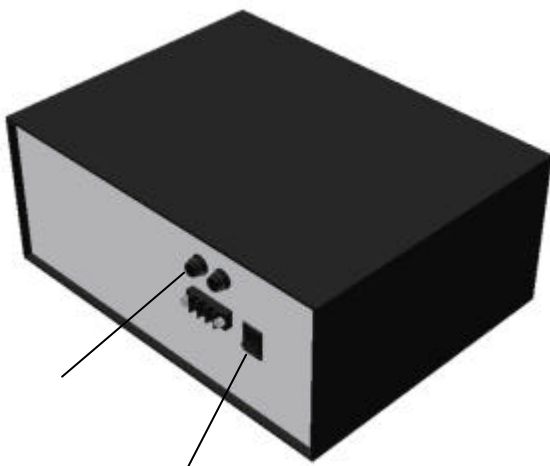
1 清掃の際にアルコール等の溶剤は使用しないで下さい。破損の原因になります。

(3) リモコン受光部



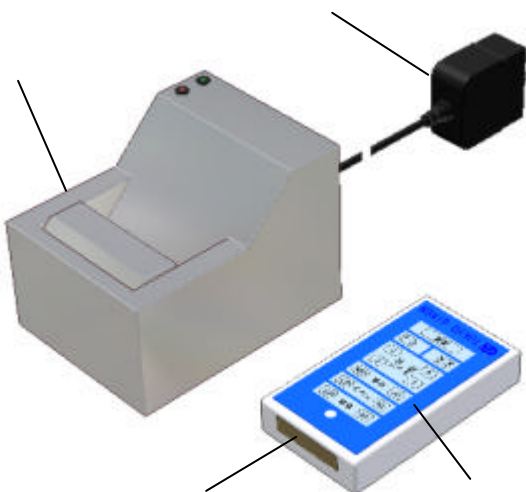
部品番号	名称	備考
1	化粧カバー	
2	化粧ネジ	

(4) 電源BOX



部品番号	名称	備考
1	ヒューズ	F7165
2	電源SW	

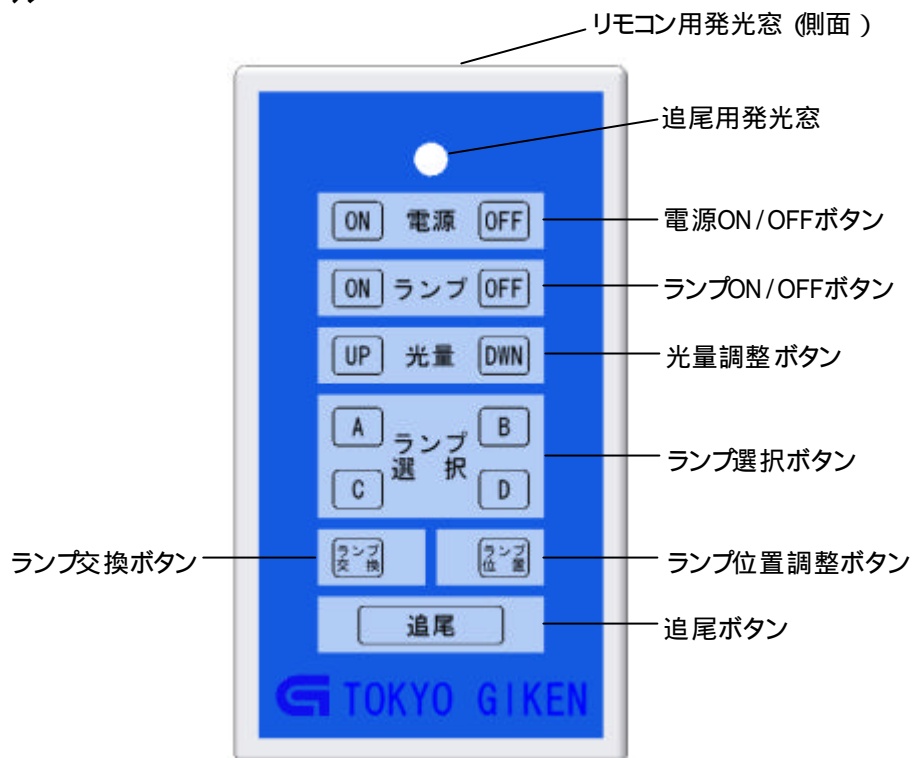
(5) リモコン・充電器



部品番号	名称	備考
1	リモコン用発光窓	
2	操作パネル	
3	充電器	
4	ACアダプター	NP12-US1210

リモコン操作方法

(1)操作パネル



- 『リモコン用発光窓 (側面)』
追尾ボタン以外の操作をするときはリモコン受光部へ向けて下さい。
- 『追尾用発光窓』
追尾ボタンを押している間、ライトが追尾します。
- 『電源ON/OFFボタン』
ランプの電源をON/OFFします。OFFにしても待機電流を消費するので使用しない場合は元ブレーカを切断してください。
電源ON後、待機時間が約10秒程かかります。その間は動作しません。
- 『ランプON/OFFボタン』
ライトをON/OFFします。
ランプを選択しないで押すと全てのライトが連動します。
ランプを選択すると選択したランプのみON/OFFします。
- 『光量調整ボタン』
ライトの明るさを4段階で調整します。
- 『ランプ選択ボタン』
ランプを選択します。
- 『ランプ位置調整ボタン』
ランプの焦点を調整する際に使用します。
- 『ランプ交換ボタン』
バックアップランプに交換する際使用します。
- 『追尾ボタン』
ライトを追尾させる際に使用します。

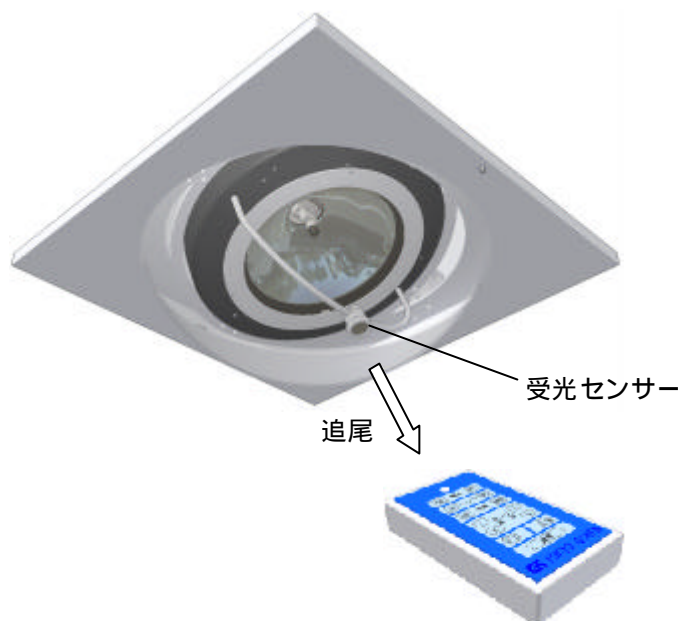
(2)ライト追尾方法

治療中にライトを追尾させる場合、次の手順で行って下さい。

リモコンの『追尾用発光窓』を本体の『受光センサー』に向け、
『追尾ボタン』を押して下さい。

『追尾ボタン』を押したまま希望の位置へ移動して下さい。ライトが
追尾します。

希望の位置でライトが停止したら『追尾ボタン』を放して下さい。



(3)焦点調整方法

ランプの焦点は次の手順で調整して下さい。

『ランプ選択ボタン』で調整したいランプを選択します。

『ランプ位置調整ボタン』を押します。

『ランプ位置調整ボタン』を押してから5秒以内に、『光量調整ボタン』
の『UP』または『DWN』を押して焦点位置を移動します。

5秒以上『UP』または『DWN』を押さないと通常の光量調整に
戻ります。

繰り返し『UP』または『DWN』を押して焦点を調整して下さい。

調整が終わったら、5秒以上『UP』『DWN』を押さなければ通常の
光量調整に戻ります。

急ぐ場合には他のランプ選択ボタンを押せば解除されます。

(4)ランプ交換方法

治療中にランプが切れてしまった場合、次の手順でバックアップランプに
交換して下さい。

『ランプ選択ボタン』で切れたランプを選択します。

『ランプ交換ボタン』を押すと選択したランプがバックアップランプに
交換を始めます。

ランプの交換が終わるとバックアップランプが点灯します。



注意

バックアップランプに交換した際は、診療後なるべく早く新しいランプに交換して
下さい。

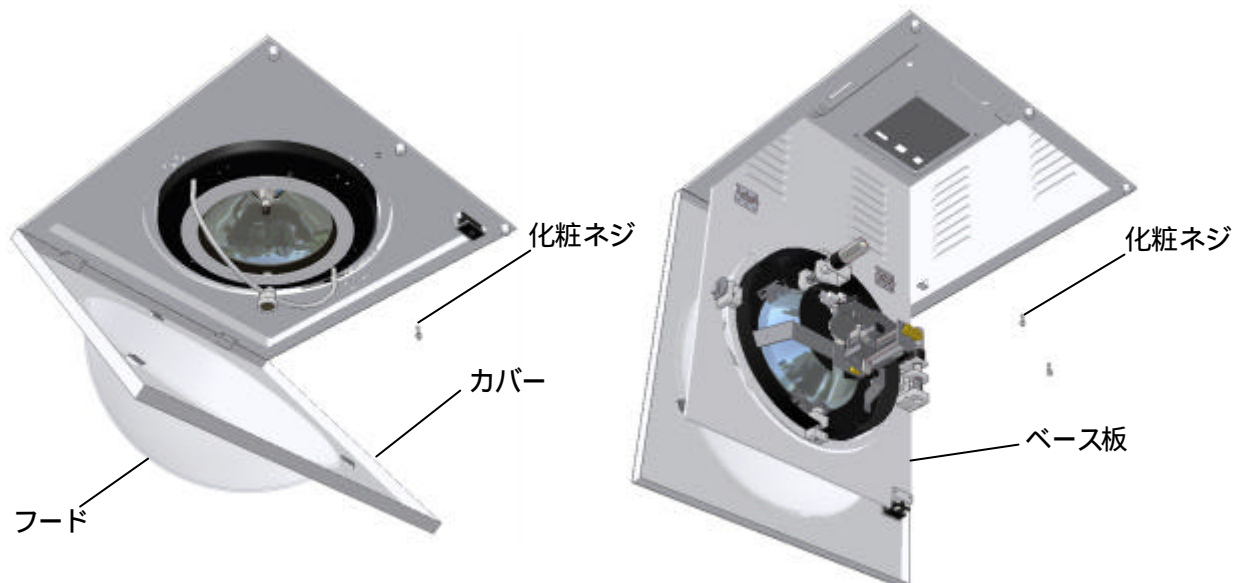
1年に1回程度ランプ交換機構部保護のためランプ交換動作を行うことをお奨め
します。

その際はランプ位置調整を再度行って下さい。

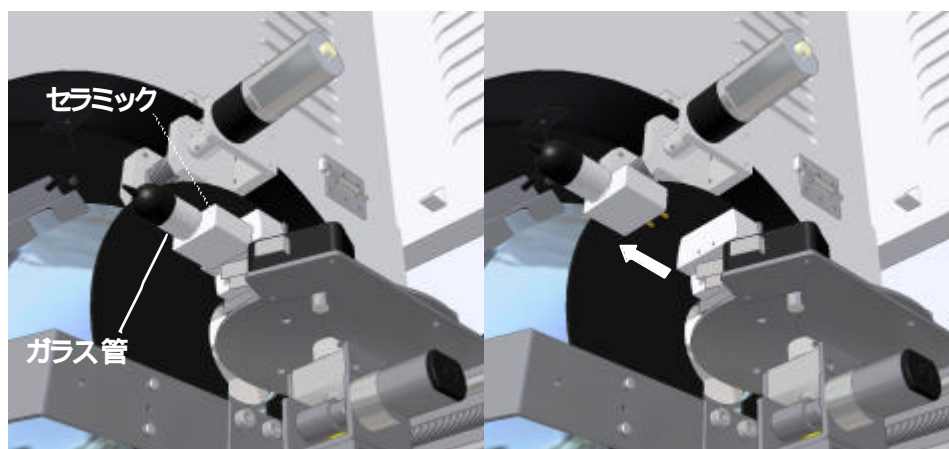
バックアップランプ交換方法

バックアップランプの交換は次の手順で行って下さい。

本体の化粧ネジを外し、カバーを開きます。
ベース板を固定している化粧ネジを外し、ベース板を開きます。
受光センサーがフードに当たらないように、布等緩衝材を挟んで下さい。



切れたランプを外します。
ランプのガラス管部分は持たず、白いセラミック部を持って外して下さい。



新しいランプは包装袋の上からセラミック部を持ち、まっすぐに押し込みます。
斜めに入れたりこじったりしないで下さい。
同様の手順でカバーを閉めます。

⚠ 注意

電源が切れていることを必ず確認。

ランプに指紋などの汚れが付いた場合、アルコール等で拭き取り、乾燥してからカバーを閉めること。

脚立を使用する場合はしっかり固定すること。

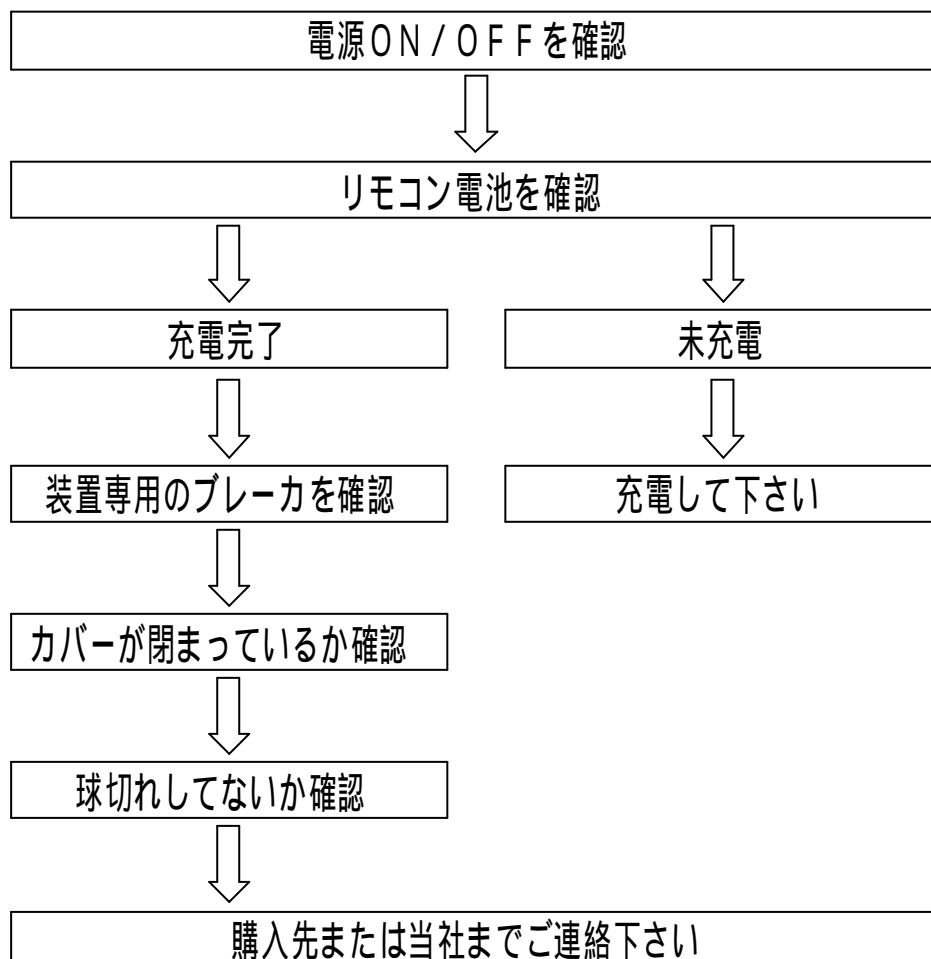
リモコン充電方法

A Cアダプターをコンセントに挿しこみ、リモコンを充電器にセットします。



	赤色LED	緑色LED
充電中	点滅	消灯
充電完了	消灯	点灯
通電無し	消灯	消灯

正常に作動しないとき



消耗品

ハロゲンランプ 約1年で交換(推奨)

アフターサービス お問い合わせは購入先または当社まで

保証書は記載内容をご確認のうえ、大切に保管して下さい。

保証期間は1年間です。

保証期間中の修理(保証書の記載内容により無料修理)

保証期間経過後の修理は、購入先または当社までご相談下さい。

歯科用セントラル・サクシオン・システムの専門メーカー



URL: <http://www.tokyogiken.com> E-mail: TG@tokyogiken.com

本社: 〒158-0087 東京都世田谷区玉堤1-25-13
TEL: 03-3703-5581(代) FAX: 03-3705-1760

仙台営業所: 〒981-3133 仙台市泉区泉中央4-28-2
TEL: 022-371-9651 FAX: 022-371-9653

名古屋営業所: 〒465-0005 愛知県名古屋市名東区香流1-822
TEL: 052-776-3355 FAX: 052-776-3356

大阪営業所: 〒564-0063 大阪府吹田市江坂町2-6-19
TEL: 06-6368-8877 FAX: 06-6368-8876

福岡営業所: 〒812-0015 福岡市博多区山王1-15-7
TEL: 092-411-0377 FAX: 092-411-0376

横浜工場: 〒224-0023 横浜市都筑区東山田4-42-37
ISO9001 ISO13485 認証工場



※仕様は予告なく変更する場合がございます。