

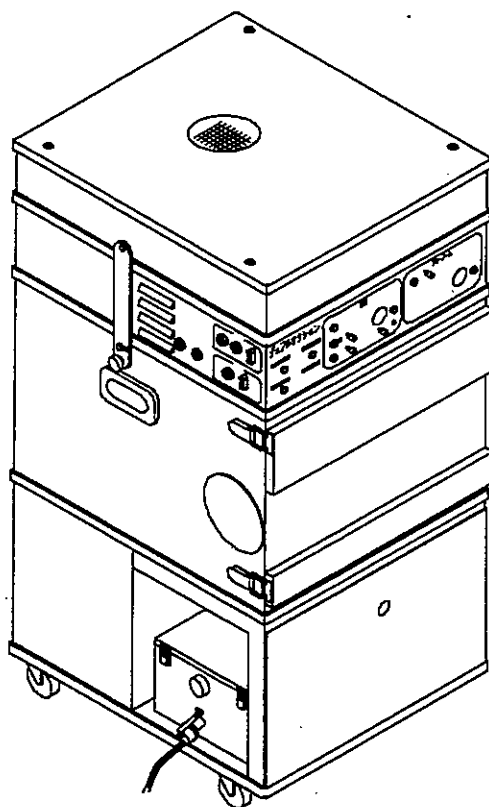
デュアルサクション

取扱説明書

医療用具承認番号

21400BZZ00357000号

安全にお使いいただくために必ずお読み下さい。



このたびは『デュアルサクション』をお買い上げいただきまして、誠にありがとうございます。

- ご使用になる前に、この取扱説明書 ⚠ の警告・⚠ 注意をよくお読みいただき正しくご使用下さい。
- この取扱説明書は、いつでも使用できるよう大切に保管し、わからない時は再読して下さい。

正しく使って効率アップ



株式
会社

東京技研



注意事項

! 注意

(1) 診療サクション

- エアータービンの注水、口腔内の唾液、血液、それ以外は吸引させない。
- 泡の発生するクリーナーはブロワの故障の原因となるので、絶対に使用しない。
- 分離器本体の清掃には、歯科医師およびスタッフの感染防止のために、グローブを必ず着用
- 有機溶剤、火気類は絶対に吸引させない。
- 点検・清掃の際には、必ず電源を切ってから行う。

(2) 口腔外サクション(フリーアーム)

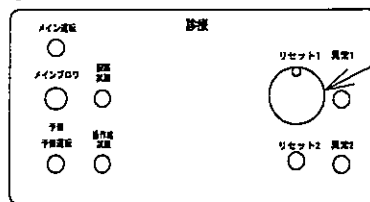
- エアータービンやマイクロモータ使用時の切削粉塵、および浮遊粉塵以外は吸引させない。
- チタンおよび発火性のある金属の吸引には使用しない。
- 水、有機溶剤、火気類は吸引させない。
- 1日の診療終了時には、必ずブレーカを切って下さい。

☆下記の原因により生じた故障・損傷につきましては、当社では責任を負いかねますのでご了承下さい。

- ① 当社または当社の指定した業者以外による改造・保守および修理
- ② 当社が納入した製品以外の他社製品が原因で、当社の製品が受けた故障・損傷
- ③ 当社指定の純正部品以外の補修部品の使用による改造・保守・修理
- ④ この取扱説明書に記載されている注意事項や操作手法を守らなかった場合
- ⑤ この取扱説明書に記載されている電源・設置環境など、本装置の使用条件を逸脱した周囲条件による場合
- ⑥ 火災・天災(地震・水害・落雷等)の場合

警告

- ドライバーおよび工具等を使用しての「分解」は絶対にしない



使用上の注意

1. 歯科医師およびスタッフ以外は機器を使用しないで下さい。
2. 機器を設置するときには、次の事項に注意して下さい。
 - (1) 水のかからない場所に設置して下さい。
 - (2) 気圧、温度、湿度、風通し、日光、ほこり、鉄分、硫黄分などを含んだ空気などにより悪影響を生ずるおそれのない場所に設置して下さい。
 - (3) 傾斜、振動、衝撃(運送時を含む)などのない安全な場所に設置して下さい。
 - (4) 化学薬品の保管場所や、ガスの発生する場所に設置しないで下さい。
 - (5) 電源の周波数と電圧および許容電流値(または消費電力)に注意して下さい。
 - (6) アースを正しく接続して下さい。
 - (7) 機器の電源はサクシオン専用の三相200V、AC100Vのブレーカ又はコンセントに接続して下さい。
3. 機器を使用する前には、次の事項に注意して下さい。
 - (1) アースが完全に接続されていることを確認して下さい。
 - (2) すべてのコードが正確かつ安全に接続されていることを確認して下さい。
4. 機器の使用中は次の事項に注意して下さい。
 - (1) 機器の全般に異常のないことを絶えず監視して下さい。
 - (2) 機器の異常が発見された場合には機器の動作を止めるなど、適切な処置を講じて下さい。
 - (3) 機器に患者が触れることのないように注意して下さい。
5. 機器の使用後は次の事項に注意して下さい。
 - (1) コード類の取り外しに際しては、コードを持って引き抜くなど無理な力をかけないで下さい。
 - (2) 保管場所については次の事項に注意して下さい。
 - ア. 水のかからない場所に保管して下さい。
 - イ. 気圧、温度、湿度、風通し、日光、ほこり、鉄分、硫黄分を含んだ空気などにより悪影響を生ずる恐れのない場所に保管して下さい。
 - ウ. 傾斜、振動、衝撃(運送時を含む)などのない安全な状態で保管して下さい。
 - エ. 化学薬品の保管場所や、ガスの発生する場所に保管しないで下さい。
 - (3) 付属品、コードなどは清掃したのち、整理してまとめておいて下さい。
 - (4) 機器は次回の使用に支障のないように必ず清掃しておいて下さい。
6. 故障したときは勝手にいじらず適切な処置を行ない、修理は当社までご連絡下さい。
7. 機器は改造しないで下さい。
8. 保守点検
 - (1) 機器および部品は必ず定期点検を行って下さい。
 - (2) しばらく使用しなかった機器を再使用するときには、使用前に必ず機器が正常かつ安全に作動することを確認して下さい。

本機使用中に異常が感じられた場合は、使用を中止し、購入先または当社までご連絡下さい。

概 要

本機は、診療サクション、口腔外サクション(フリーアーム)の吸引装置です。

● 診療サクション

歯科診療においてエアータービンの注水、口腔内の唾液、血液を吸引し、吸引された汚水は、本機に内蔵された分離器にたまります。

分離器内にあるフロート弁によって一定の水が溜まると、モータの吸引口を閉じ、約15秒間サクションの吸引が止まり、その間に汚水を排水します。

又、万が一メインブロワが故障した場合 予備ブロワ(バックアップ)に切換えることにより、診療が行えます。(メインブロワが故障した場合必ず購入先または当社までご連絡下さい。)

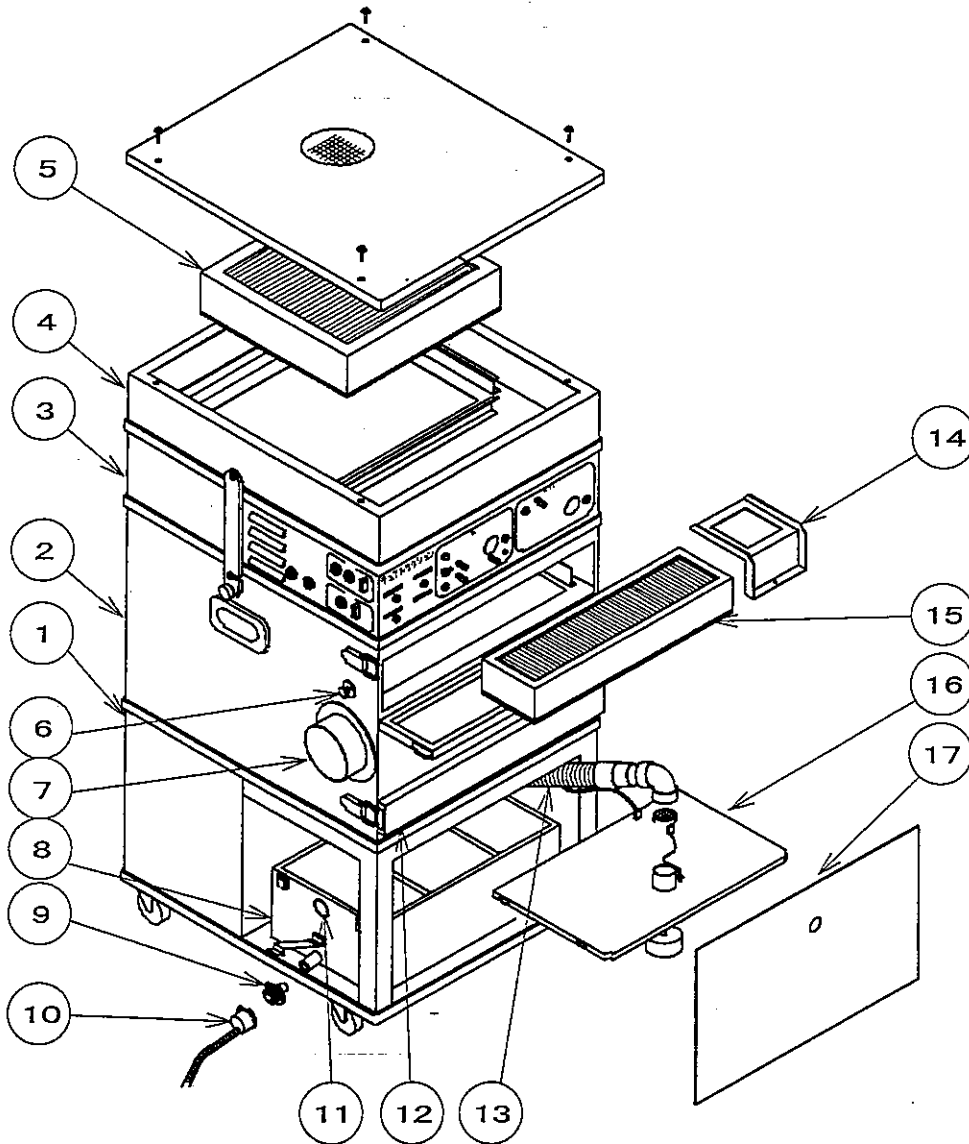
● 口腔外サクション(フリーアーム)

歯科診療において口腔外に飛散する切削浮遊粉塵を吸引し、吸引された切削浮遊粉塵は、本機に内蔵されたデュアルフィルタに補集され、塵落しハンドルによって集塵バットに集められます。

診療サクション、口腔外サクションの排気は共に本機に内蔵されたスーパーバイオフィルタにより $0.3\mu\text{m}$ 以上の粉塵が99.97%補集され、排気します。

各部名称

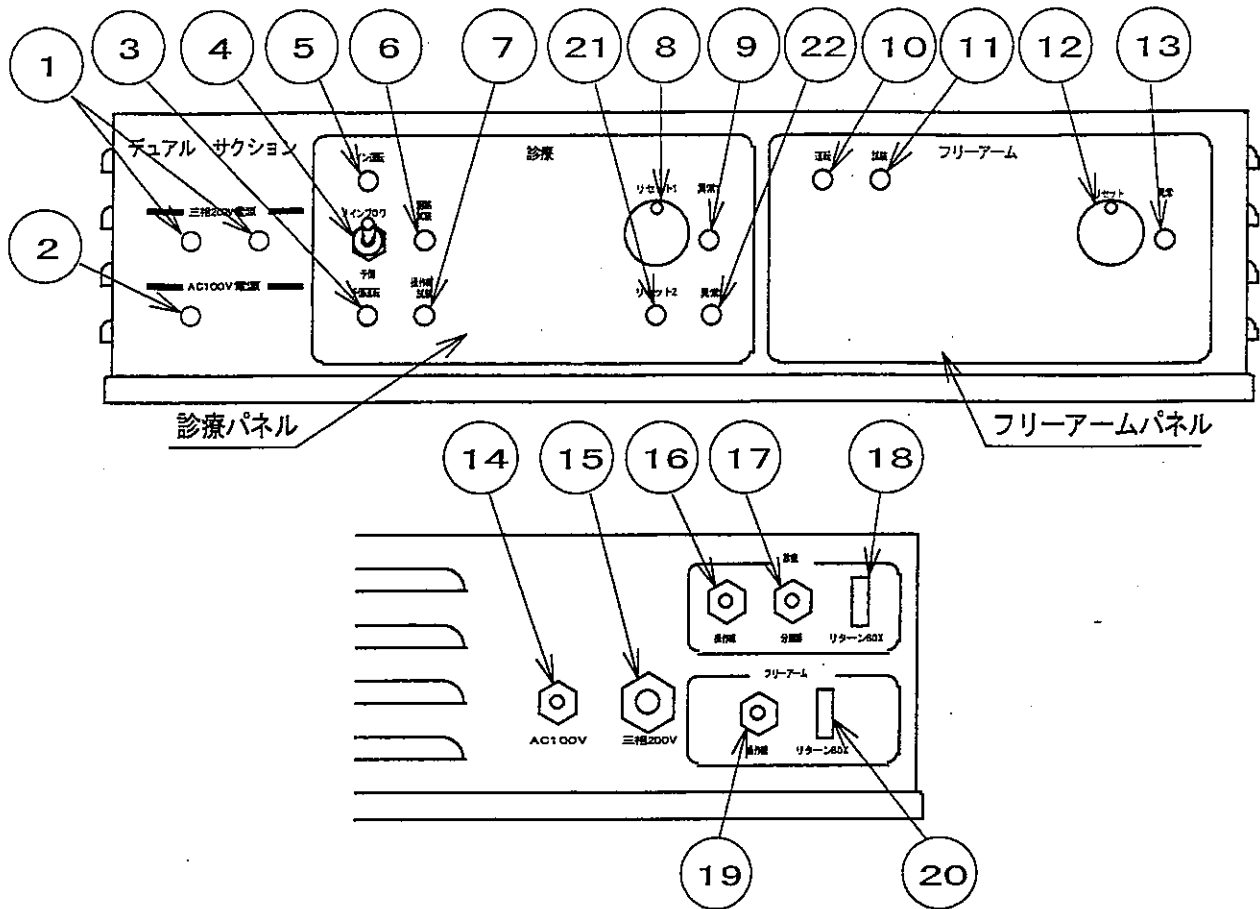
(1) 全体図



番号	名称	備考
1	診療ブロウBOX	
2	フリーアームブロウBOX	
3	電装BOX	
4	スーパー バイオフィルタBOX	
5	スーパー バイオフィルタ	消耗品
6	塵落しハンドル	
7	フリーアーム吸引口	
8	分離器本体	約6L
9	排水弁A	

番号	名称	備考
10	排水弁B	
11	診療吸引口	
12	集塵バット	
13	診療ホース	
14	フィルタ固定金具	
15	デュアルフィルタ	消耗品
16	分離器蓋	
17	分離器カバー	

(2) 電装BOXパネル図



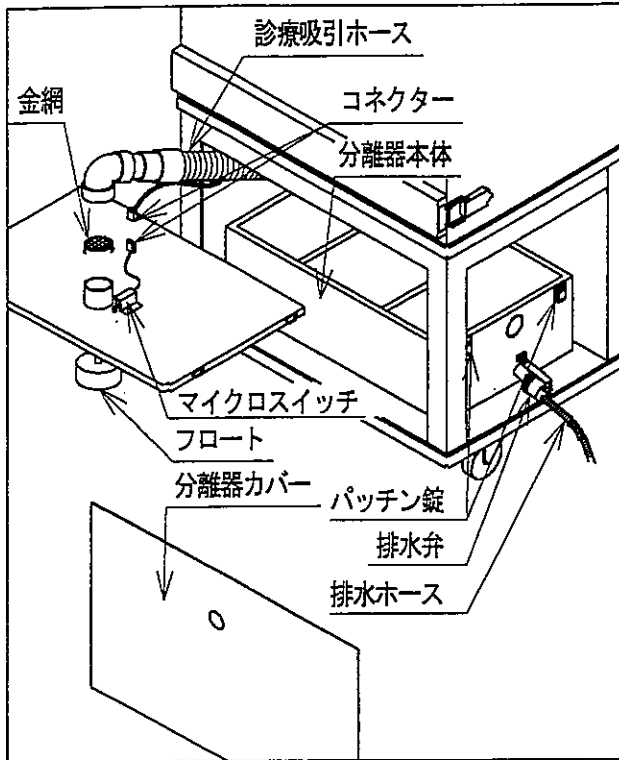
番号	名称	備考
1	三相200V電源ランプ	白色
2	単相100V電源ランプ	白色
3	予備用運転ランプ	緑色
4	切換えスイッチ	
5	メイン用運転ランプ	緑色
6	回路試験ボタン	
7	操作線試験ボタン	
8	サーマルスイッチ リセット1 小窓	
9	異常1 ランプ	橙色
10	フリーアーム運転ランプ	緑色

番号	名称	備考
11	試験ボタン	
12	サーマルスイッチ リセット小窓	
13	異常ランプ	橙色
14	AC100V電源コード	
15	三相200V電源コード	
16	操作線	
17	分離器線	
18	リターンBOXコネクタ	
19	操作線	
20	リターンBOXコネクタ	
21	リセット2 ボタン	
22	異常2 ランプ	赤色

分離器清掃方法 (診療)

ヘッドロの詰まり等により、機能を十分に発揮できなくなるばかりでなく、故障の原因となりますので、1ヶ月に一度の定期点検・清掃をして下さい。

1. 分離器本体内の清掃



⚠ 注意

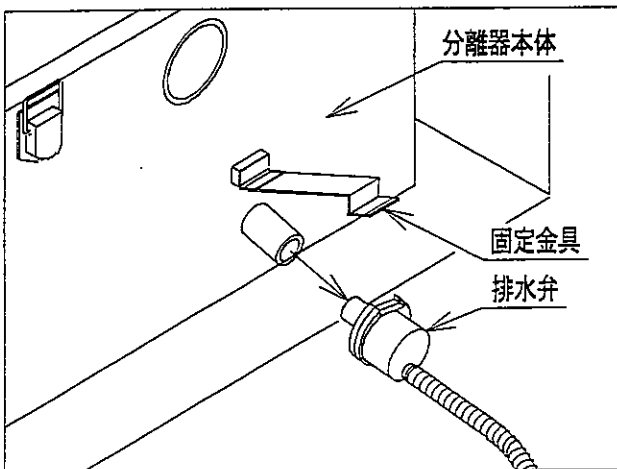
- 電源が切れている事を必ず確認。
- 濡れた手で絶対触らない。
- グローブを着用。
- 泡の発生するクリーナーは絶対に使用しない。
- コネクタを外すときはコードを持たない。
- 排水弁、排水ホースを取り付けたまま清掃する。
- フロートを曲げない。
- マイクロスイッチ、コネクタ、コードに水がかからないこと。

- 分離器カバー、診療吸引ホース、マイクロスイッチのコネクタを外し、分離器のパッチン錠を外して、分離器蓋を外して下さい。
- 金網を清掃して下さい。
(金網が目詰りしますと、吸引が弱くなります。)
- 分離器本体内部、分離器蓋のフロート等を水又は、当社「サクシヨンクリーナ」および「サクシヨンリンス」(別売)で清掃します。
- 清掃後、分離器カバー、診療吸引ホース、マイクロスイッチのコネクタ、分離器蓋を取付けパッチン錠を閉めて下さい。

2. 排水弁の清掃方法

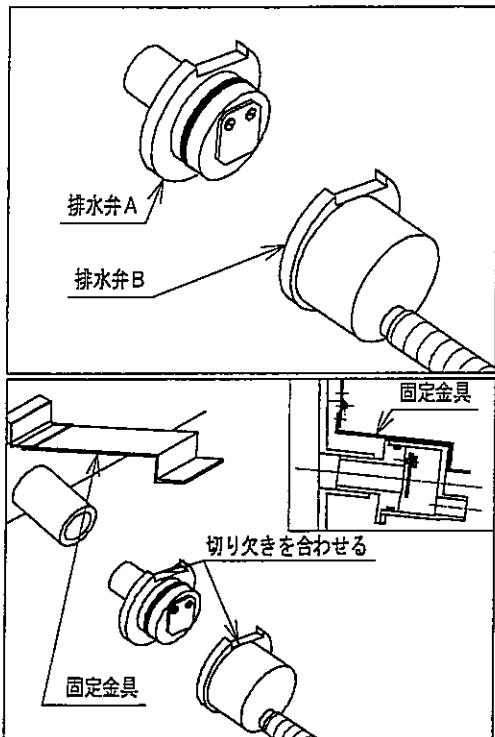
⚠ 注意

- 清掃後各接続部より水漏れ、空気漏れがない事を必ず確認。



- 分離器本体内部に水が残っていない事を確認し、固定金具を上にあげ、分離器本体と排水弁を外します。

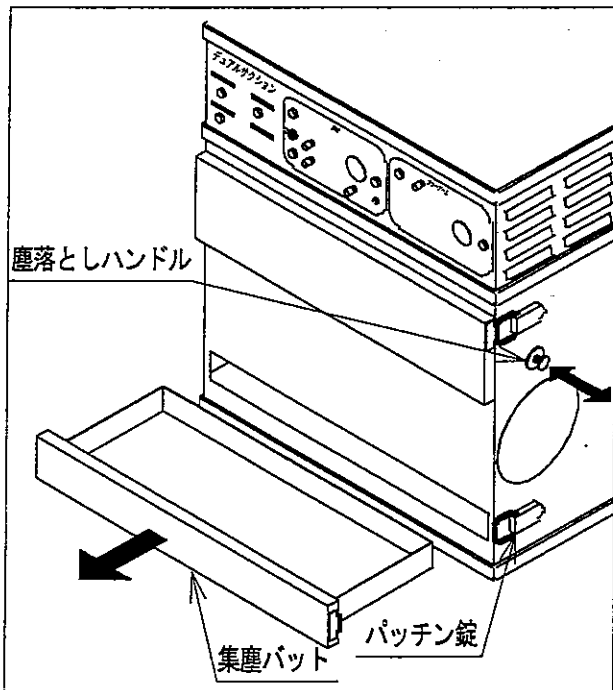
- 排水弁 A と排水弁 B を外して清掃します。



- 清掃後排水弁 A と排水弁 B を図のように合わせて分離器本体に取付け、固定金具にて排水弁を外れないように固定します。
- 各接続が正しく接続されている事を確認し、デュアルサクシジョンの三相200V、単相100Vの電源を入れ、デュアルサクシジョンの電源ランプが3灯とも点灯している事を確認して下さい。
- ユニット側にてサクシジョンの吸引確認と分離器と各接続から水漏れ、空気漏れがない事を確認して下さい。

切削粉塵の取り出し(フリーアーム)

フィルタの目詰まり等により、機能を十分に発揮できなくなるばかりでなく、故障の原因となりますので、診療後または適時に切削粉塵を廃棄して下さい。



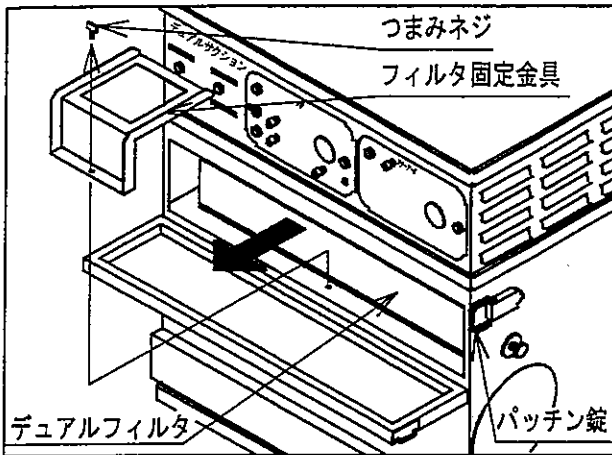
注意

- 電源が切れている事を必ず確認。
- 濡れた手で絶対触らない。
- グローブを着用。
- 塵落としハンドルを10～20回作動(押して)させ、フィルタの表面に付着した切削粉塵を払い落とします
- パッチン錠を外します。
- 集塵バットを引き出し、たまった粉塵を捨てます。
- 集塵バットを元に戻し、パッチン錠を閉め、デュアルサクシジョンの三相200V電源を入れ、デュアルサクシジョンの電源ランプが3灯とも点灯している事を確認して下さい。
- ユニット側にてフリーアームの吸引確認を行って下さい。

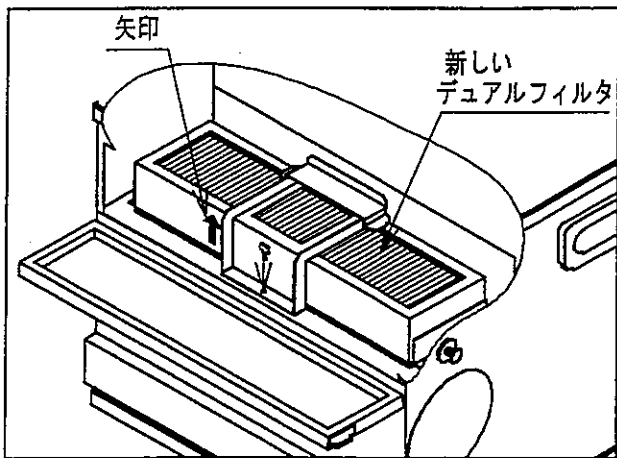
デュアルフィルタの交換方法(フリーアーム)

⚠ 注意

- 電源が切れている事を必ず確認。
- 濡れた手で絶対触らない。
- グローブを着用。
- デュアルフィルタを廃棄する時は、医療廃棄物として処分する。



- フィルタ交換扉のパッチン錠を外します。
- つまみネジを外しフィルタ固定金具とデュアルフィルタを外して下さい。

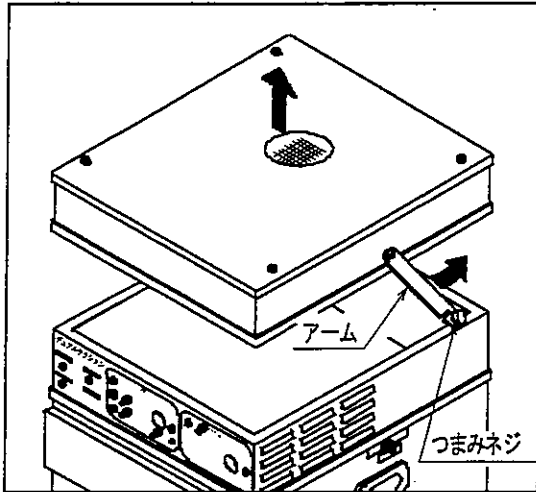


- 新しいデュアルフィルタを矢印の向きに注意し取付け、図のようにフィルタ固定金具をつまみネジにて固定してフィルタ交換扉のパッチン錠を閉めて下さい。
(デュアルフィルタがガタつきなく固定されている事を確認して下さい。故障の原因となります。)
- デュアルサクションの三相200V、電源を入れ、デュアルサクションの電源ランプが3灯とも点灯している事を確認して下さい。

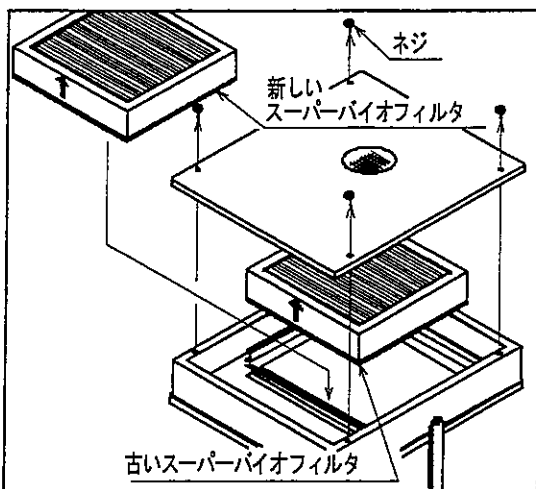
スーパー バイオフィルタの交換方法 (フリーアーム)

注意

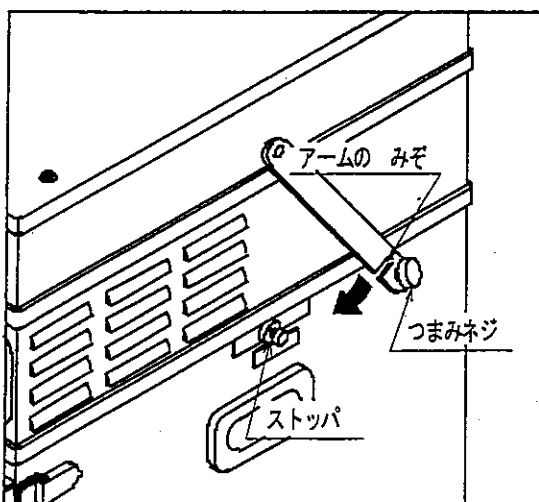
- 電源が切れている事を必ず確認。
- 濡れた手で絶対触らない。
- グローブを着用。
- スーパーバイオフィルタを廃棄する時は、医療廃棄物として処分する。



- スーパーバイオフィルタBOXとフリーアームブロウBOXを接続しているアームのつまみネジを緩め、アームを外し、スーパーバイオフィルタBOXを取り外します。



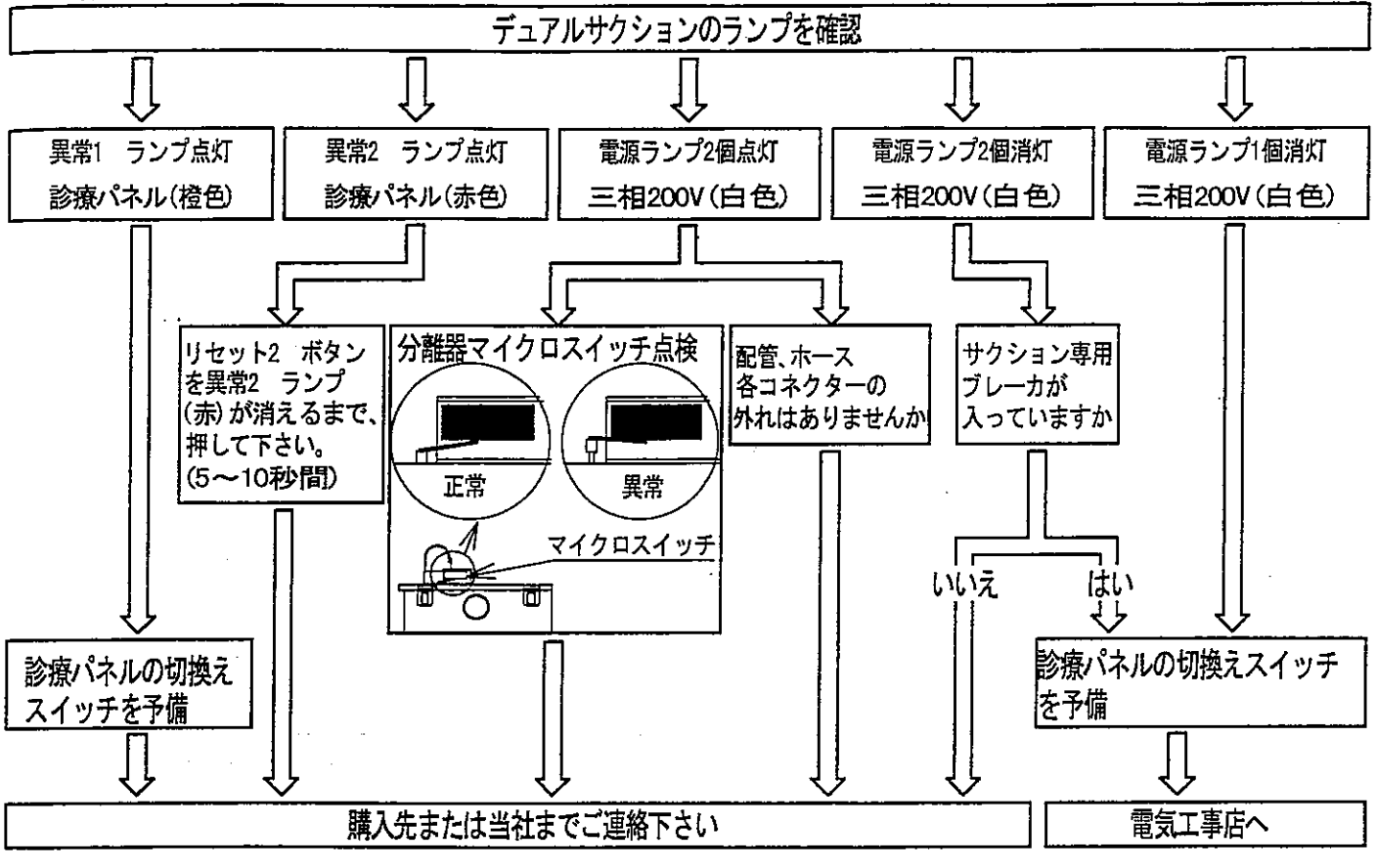
- スーパーバイオフィルタBOX上の4ヶ所のネジを外し、スーパーバイオフィルタを外して下さい。
- 新しいスーパーバイオフィルタを矢印の向きに注意し取付け、元通り4ヶ所のネジを閉めて下さい。



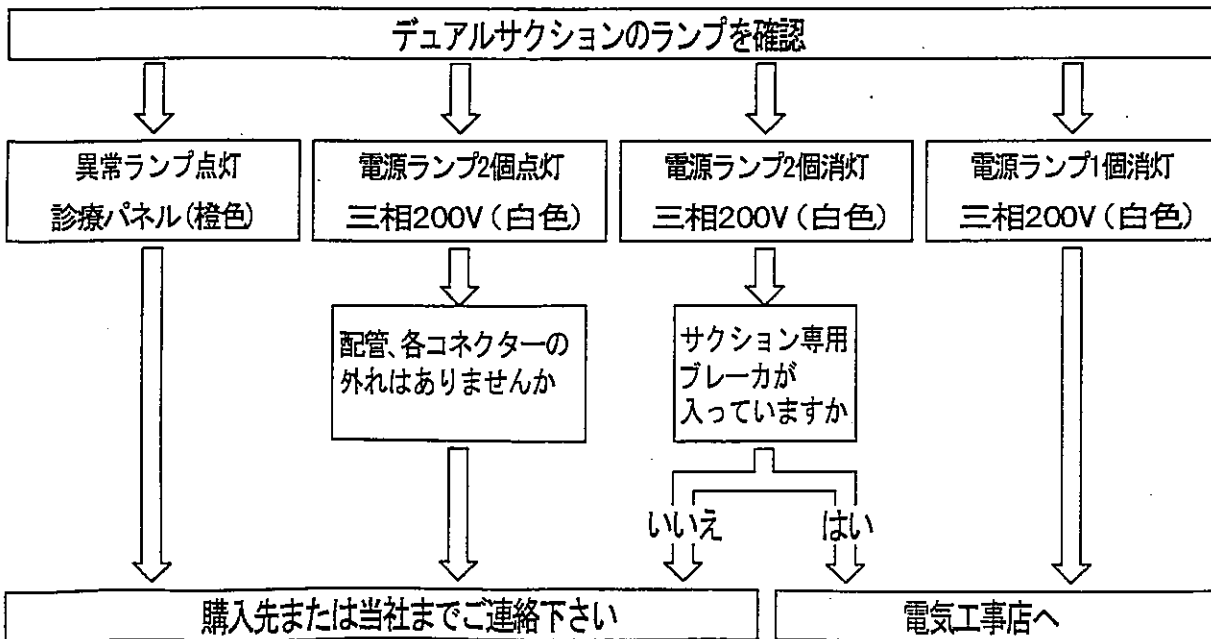
- アームのみぞにストッパを入れ、つまみネジにて外れないように固定します。
- デュアルサクシヨンの三相200V、電源を入れ、デュアルサクシヨンの電源ランプが3灯とも点灯している事を確認して下さい。

サクションが吸引しない時

● 診療



● フリーアーム



性能維持のため、約3年ごとの点検をおすすめいたします。(有料)

消耗品

デュアルフィルタ 約半年～1年交換
スーパーバイオフィルタ 約3年交換

仕様

電源	三相 200V
	単相 100V
電流	9.2/9.6A (三相 200V)
	7/7.3A (AC100V)
出力	1.75kW (三相 200V)
	0.75kW (AC100V)
周波数	50/60Hz
寸法 W×D×H	570×621×1121mm
重量	約110kg

アフターサービス お問い合わせは購入先または当社まで

- 保証書は記載内容をご確認のうえ、大切に保管して下さい。
- 保証期間は1年間です。
- 保証期間中の修理(保証書の記載内容により無料修理)
- 保証期間経過後の修理は、購入先または当社までご相談下さい。

 株式会社 **東京技研**



E-mail: TG@tokyogiken.com Home Page: <http://www.tokyogiken.com>

本 社 〒158-0087 東京都世田谷区玉堤1-25-13
TEL (03)-3703-5581 (代) FAX (03)-3705-1760

仙台営業所 〒981-3133 仙台市泉区泉中央4-28-2
TEL (022)-371-9651 (代) FAX (022)-371-9653

大阪営業所 〒564-0062 大阪府吹田市垂水町3-8-1
TEL (06)-6368-8877 (代) FAX (06)-6368-8876

福岡営業所 〒812-0042 福岡市博多区豊1-8-21
TEL (092)-411-0377 (代) FAX (092)-411-0376

名古屋営業所 〒465-0005 名古屋市名東区香流1-822
TEL (052)-776-3355 (代) FAX (052)-776-3356