

環
対

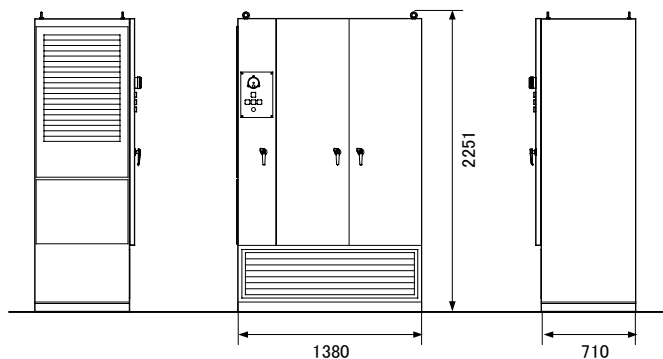
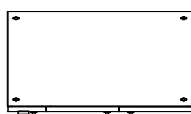
設置型循環式ガス吸着分解装置 TG2-GK4

ホルムアルデヒド室内濃度低減装置(室内循環式)

- ◎ホルムアルデヒド吸着用専用フィルターによる濃度低減を実現。
- ◎AC100Vを使用、設置のための付帯工事は不要。



寸法図

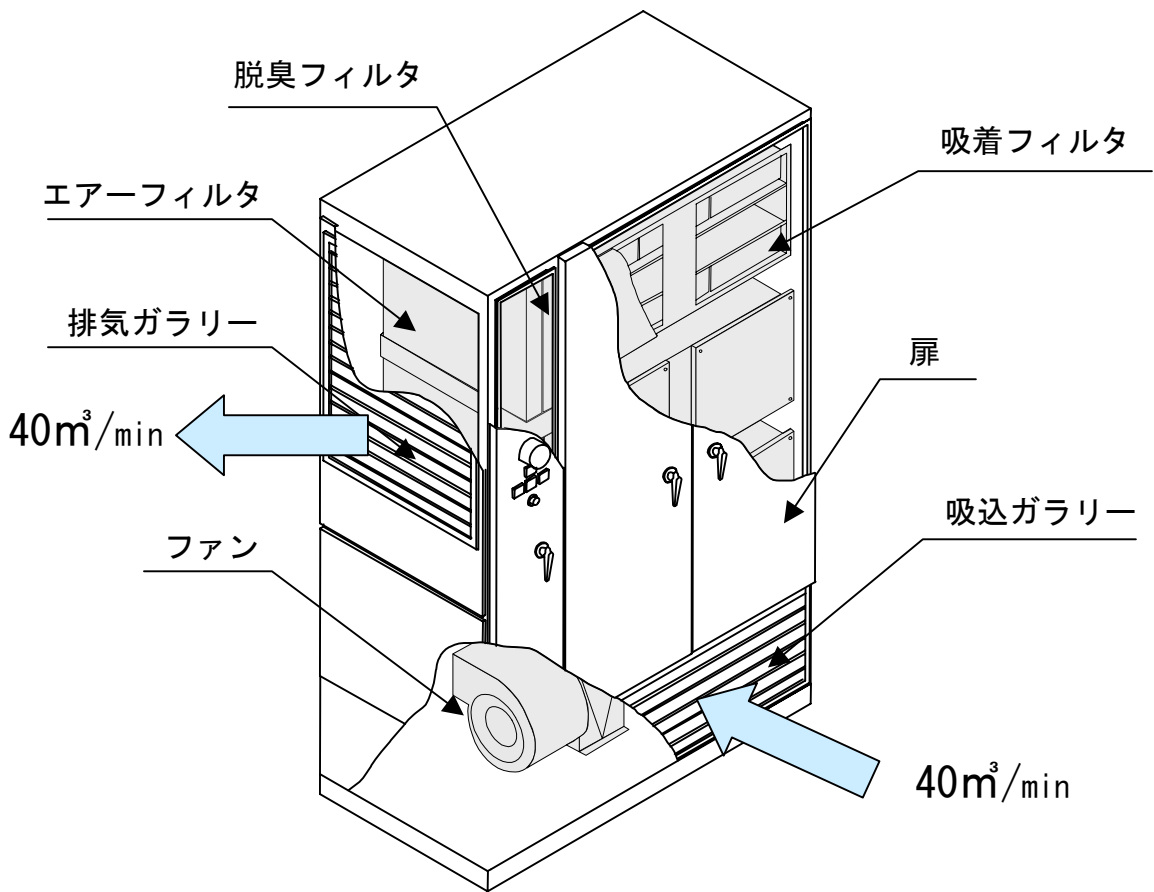


仕様

- 型 式 : TG2-GK4
- 処理風量 : 40m³/min
- 対象ガス : ホルムアルデヒドガス
入口濃度 1.0ppm の時
出口濃度 0.1ppm 以下
- 吸着剤容量 : 270ℓ
- フィルター : 吸着フィルタ
脱臭フィルタ
エアフィルタ
- 電 源 : 単相 100V 50/60 Hz
- 最大電流 : 7A
- 寸 法 : W1380 * D710 * H2251
- 重 量 : 約 400 kg

・性能向上の為、製品の仕様等は予告なく変更する場合があります。
・印刷の都合上、掲載写真と実物が異なる場合があります。

装置・構成



換気回数に関して

室内換気は、毎時10～15回程度必要で、部屋の体積を計算し機器設置台数を決める。

計算例：室内 縦12m、横22m、天井高3m の場合。

室内体積 $12\text{m} \times 22\text{m} \times 3\text{m} = 792\text{m}^3$

装置風量 $40\text{m}^3/\text{min} \Rightarrow 2400\text{m}^3/\text{h}$

毎時換気回数 (装置風量 m^3/h) / (室内体積 m^3)

$$\frac{2400}{792} = 3.03\text{回/h}$$

室内換気を10～15回にする場合。

4台が必要になります。(約12回/h)