

機械器具 32 医療用吸引器
管理医療機器 歯科用吸引装置ポンプ (JMDN コード : 70727000)

口腔外吸引器 TCS-DESIC

【禁忌・禁止】

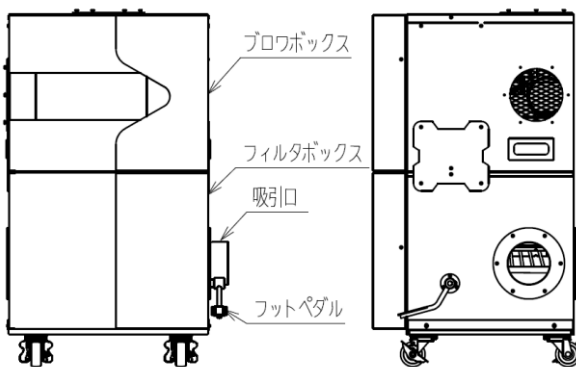
〈使用方法〉

- 1) 義歯などのチタン材料、有機溶剤（レジン液、アルコールなど）を吸引しないこと。
[チタン材料又は有機溶剤により火災等を引き起こす可能性があるため。]
- 2) 液体を吸引しないこと。
[感電を引き起こす可能性があるため。]

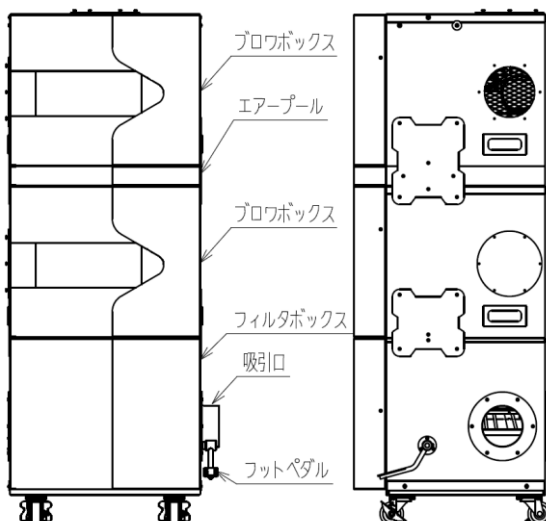
【形状・構造及び原理等】

〔形状・構造等〕

型式「TCS-DESIC-DS」



型式「TCS-DESIC-DW」



〈原理〉

操作線からの入力によりブロフが駆動し吸引する。フィルタボックスの内蔵のバッグフィルタにて吸引された切削粉塵等の固形物を分離しスーパーバイオフィルタを通してブロフに吸引してから排気する。本品は、セントラル方式の口腔外吸引システムとして指定した認証、承認された歯科用吸引装置（自社）と接続して使用する。

〈動作保証条件〉

周囲温度：5～40℃

相対湿度：20～90℃（非結露）

雨水及び直射日光を避けた機械室などに設置し、機器が稼働しても上記の条件になるように吸換気などの設備を設置すること。

【使用目的又は効果】

歯科治療における高速切削等により口腔外に飛散する飛沫を除去する装置の吸引源である。

【使用方法等】

機器の取付・据付は専門の担当者（当社又は当社指定の業者）が行うこと。

本品は、セントラル方式の口腔外吸引システムとして指定した認証、承認された歯科用吸引装置（自社）と接続して使用する。

- 1) 歯科用吸引装置ポンプの専用ブレーカー（三相交流 200V）の電源を ON にする。
- 2) 接続する歯科用吸引装置のスイッチを ON にすると、吸引が開始される。
- 3) 接続する歯科用吸引装置のスイッチを OFF にすると停止する。
- 4) 一日の診療が終われば、必ず歯科用吸引装置ポンプの専用ブレーカー（三相交流 200V）の電源を OFF にする。

〈使用方法に関連する使用上の注意〉

短時間での ON・OFF の繰り返し運転を行わないこと。

本製品には取扱説明書がありますので、必ず確認してください。

【使用上の注意】

〈重要な基本的注意〉

運転中及び停止後は、外装が熱くなっている為、注意すること。

【保管方法及び有効期間等】

保管の条件)

下記の条件にて保管すること。(但し、結露しないこと)

周囲温度：-10℃～40℃

相対湿度：20～90% (非結露)

〈耐用期間〉

5年間。(自己認証(当社データ)による。)

※正規の使用方法、保守点検、消耗品などの交換を行った場合に限る。

【保守・点検に係る事項】

〈使用者による保守点検事項〉

頻度	内容(概要)
始業前	装置の外観・構成品に異常がないこと。
終業後・随時	切削粉塵の取り出し。
3年ごと	スーパーバイオフィルタの交換

詳細は取扱説明書を参照すること。

【製造販売業者及び製造業者の氏名又は名称等】

〔製造販売業者〕

株式会社東京技研横浜工場

電話番号 045-591-4441

〔製造業者〕

株式会社東京技研