

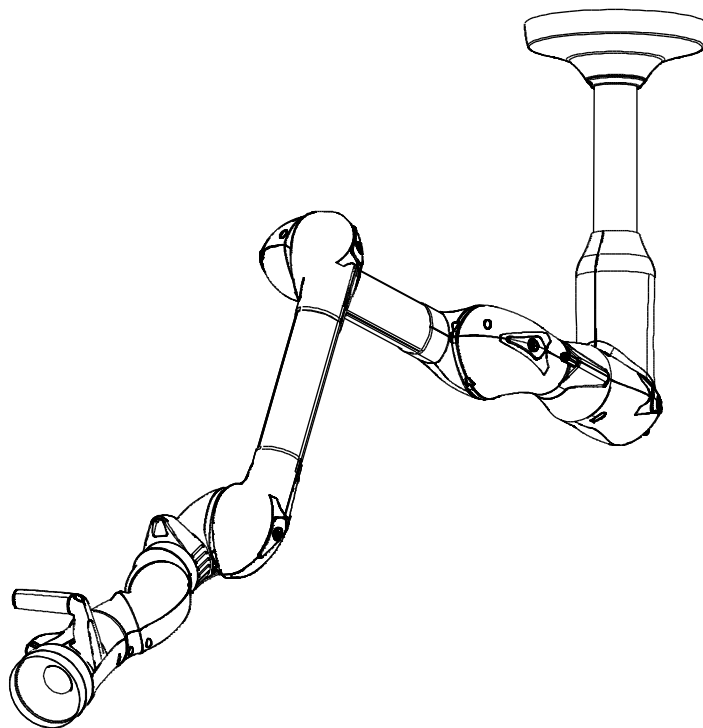
口腔外用サクション

フリーアーム・シーテクト シーテクト-T 取付要領書

医療機器認証番号

304AHBZX00013000

安全にお使いいただくために必ずお読みください。



このたびは、フリーアーム・シーテクト-Tをご購入いただきまして誠にありがとうございます。


- 正しく取り付けして頂く為に、必ず取り付け前にこの取付要領書と取扱説明書をお読みください。
- この取付要領書と取扱説明書の ⚠ 警告、⚠ 禁忌・禁止、⚠ 注意を厳守してください。
- 指定以外の取付方法や指定以外の部品を使用すると、事故やケガの原因となる場合があります。
- 専門の担当者(当社又は当社指定の業者)が取り付けを行ってください。

正しく使って効率アップ

■機器の表示記号	3
■安全上のご注意	3～5
■医療用電気機器の安全及び危険防止のための使用上の注意事項	6
■輸送及び保管に関する環境条件について	7
■取付用部材	7～8
■外観寸法	9
■概要	10
■梱包内容	11～12
■各部名称	13～16
■取付方法	17～39
◆フランジの設置	17～22
●L金具を使用する場合	20～21
●L金具を使用しない場合	22
◆固定用ポールT型・エルボの取付	23～28
◆天井裏の配管・配線	29～31
◆フランジ端子台の配線	32
◆ポールカバーT型の取付	33
◆アームの取付	34
◆ストッパーリングの取付と調整	35
◆エルボカバーの取付	36
◆ヒューズの取付と電源の接続	37
◆リモコン(オプション品)のペアリング	38
◆リモコン(オプション品)のペアリング解除	39
■仕様	40

機器の表示記号




機器に表示されているマークについて、下記を参照すること。

	電源スイッチの「入」を意味します。
	電源スイッチの「切」を意味します。
	ヒューズを意味します。
	電撃に対する保護の形式が「クラスⅡ機器」を意味します。
	可燃性・引火性の高いエアゾールであり、熱や火花に晒されると発火や容器破裂する恐れを意味します。
	目刺激性、気道刺激性、麻酔作用の健康有害性があることを意味します。
 警告	この表示の内容を無視して、誤った取り扱いをすると「使用者が死亡または重傷を負う可能性が想定される内容」を示しています。
	取扱説明書に従うことを意味します。
	無線法令で定めている技術基準に適合している事を意味します。
	無線法令で定めている技術基準の工事設計認証を取得している事を意味します。
	包装貨物の中身は壊れやすいため、輸送時に注意して取り扱わねばいけないことを意味します。
	包装貨物が水濡れしないようにしなければいけないことを意味します。
	包装貨物を直射日光にさらしてはいけないことを意味します。
	輸送時に周囲温度が -10°C から 40°C の範囲でなければいけないことを意味します。
	輸送時に相対湿度が20%から90%の範囲でなければいけないことを意味します。
	輸送時に気圧が50kPa から 106kPa の範囲でなければいけないことを意味します。
	このマークの付近に吸引のON・OFFの操作を行うセンサースイッチがあることを示しています。 操作については取扱説明書 P. 15~19 の使用方法を参照
	このマークの付近にフードの取り外しを行うフードリリースボタンがあることを示しています。 操作については取扱説明書 P. 20 の着脱可能な部品の着脱方法(消耗品の交換方法)を参照
	このマークの付近にLEDのON・OFFの操作を行うLEDライトスイッチがあることを示しています。 操作については取扱説明書 P. 17 の使用方法を参照



安全上のご注意

本書ではお使いになる人や他の人への危害、財産の損害を未然に防止するため必ずお守りいただく内容を次のように説明しています。



- 安全に関わる注意事項を、その危険の大きさの程度によって、次の表示で区分して説明しています。

 警告	この表示の内容を無視して、誤った取り扱いをすると「使用者が死亡または重傷を負う可能性が想定される内容」を示しています。
 禁忌・禁止	「特別な事情により本医療機器を適用すべきでない患者についての情報」、「使用目的や適応患者等、製造販売業者の責任範囲を超える不適切な使用方法」、「併用してはならない医療機器」を示しています。
 注意	この表示の内容を無視して、誤った取り扱いをすると「使用者が傷害を負う可能性が想定される内容や物的損害が想定される内容」を示しています。


- お守りいただく内容の種類を、次の表示で区分して説明しています。

	してはいけない禁止事項を示しています。
	必ず実行していただく強制・指示事項を示しています。



警告

 禁止	<ul style="list-style-type: none"> ・リモコンの電池の液が漏れたときは素手で触らないでください。液が目に入ると失明の恐れがあります。液が体に付着すると皮膚の炎症や怪我の原因になります。 ・LED ライト及びセンサースイッチを直視しないでください。目に障害を与える可能性があります。 ・機器の改造は行わないでください。
 指示	<ul style="list-style-type: none"> ・植込み型心臓ペースメーカー又は植込み型除細動器を使用している患者において本装置の使用、患者に異常が見られた場合は直ちに本製品の電源スイッチを切り、使用を中止してください。(本製品から発せられる電磁波によりペースメーカー又は除細動器の機能に障害を与えるおそれがあります)

禁忌・禁止

 禁止	<ul style="list-style-type: none"> ・義歯などのチタン材料、有機溶剤（レジン液、アルコールなど）、可燃性異物の吸引は行わないでください。[火災等を引き起こす可能性があるため] ・液体の吸引は行わないでください。[感電を引き起こす可能性があるため] ・口腔外に飛散する飛沫を除去する目的以外での使用は行わないでください。
-----------------------------------------------------------------------------------------------	-------------------------------------------------------------------------------------------------------------------------------------------------------------------------------------------------------------------

 **注意**

<p> 禁止</p>	<ul style="list-style-type: none"> ・フードを外しての使用は行わないでください。 ・アーム、エルボ及びポールに必要以上の荷重や衝撃を与えないでください。 ・過熱する恐れがある光等、熱源にさらしての使用、放置は行わないでください。 ・吸引口付近に物を置かないでください。 ・センサースイッチの近くに、布や物を置かないでください。 ・機器を患者及び幼児や子供に触らせないようにしてください。 ・不具合状態及び未整備状態での使用は行わないでください。 (未整備とは、保守点検を行っていない状態を言います) ・変形、変色の恐れのある有機溶剤及び薬液の使用を行わないでください。 ・ドライバー及び工具等を使用しての分解は行わないでください。 ・感電防止のため、濡れた手で電源プラグの抜き差しをしないでください。 ・リモコンの電池は誤った使い方を使用しないでください。 ・リモコンの電池は充電できません。充電しないでください。[ガスが漏出する可能性があるため] ・感電防止のため、濡れた手でリモコンを触らないでください。 ・感染防止のため、汚れた手や診療直後の手でリモコンを触らないでください。 ・レジン使用での治療中、LEDライトを照射しないでください。[レジンが固まる可能性があるため] ・歯科用ユニット又は無影灯などの機器を動かす際には、本製品に接触させないでください。 (患者への接触、あるいは本製品が破損するおそれがあります)
<p> 指示</p>	<ul style="list-style-type: none"> ・異常・故障時には直ちに使用を中止してください。 ・お手入れの際は電源スイッチをOFFにしてから作業を行ってください。 ・使い切った電池は、リモコンからすぐに取り出してください。 (そのままリモコンの中に放置すると電池の液漏れや発熱、破裂の原因になります。)

☆下記の原因により生じた故障・損傷につきましては、当社では責任を負いかねますのでご了承ください。

- ① 当社または当社の指定した業者以外による改造・保守及び修理
- ② 当社が納入した製品以外の他社製品が原因で、当社の製品が受けた故障・損傷
- ③ 当社指定の純正部品以外の補修部品の使用による改造・保守・修理
- ④ この取扱説明書に記載されている注意事項や操作方法を守らなかった場合
- ⑤ この取扱説明書に記載されている電源・設置環境など、本製品の使用条件を逸脱した周囲条件による場合
- ⑥ 火災・天災(地震・水害・落雷等)の場合

1. 歯科医師及びスタッフ以外は機器を使用しないでください。
2. 機器を設置するときには、次の事項に注意してください。
 - ①アンカーを打ち込む箇所がコンクリート材の場所に設置してください。
 - ②水のかからない場所に設置してください。
 - ③気圧、温度、湿度、風通し、日光、埃、塩分・硫黄分などを含んだ空気などにより悪影響の生ずるおそれのない場所に設置してください。
 - ④傾斜、振動、衝撃(運搬時を含む)など安定状態に注意してください。
 - ⑤化学薬品の保管場所や、ガスの発生する場所に設置しないでください。
 - ⑥電源の周波数と電圧及び許容電流値(又は消費電力)に注意してください。
 - ⑦設置場所には室温が5°Cから30°C、相対湿度が30~75%になるように設置を行ってください。
また、標高が2,000m以内(気圧80kPaから106kPa)の場所に設置するようにしてください。
3. 機器を使用する前に異常がないことを確認してください。
4. 機器の使用中は次の事項に注意してください。
 - ①機器全般に異常のないことを絶えず監視してください。
 - ②機器に異常が発見された場合には機器の動作を止めるなど、適切な措置を講じてください。
 - ③機器に患者が触れることがないように注意してください。
5. 機器の使用後は次の事項に注意してください。
 - ①定められた手順により使用前の状態に戻した後、電源スイッチをOFFにしてください。
 - ②コード類の取り外しに際してはコードを持って引き抜くなど無理な力をかけないでください。
6. 故障した時は勝手にいじらず適切な処置を行い、修理は専門家に任せてください。
7. 機器は改造しないでください。
8. 異常音がする場合は使用しないでください。
9. 保守点検
 - ①清掃の方法
取扱説明書【清掃方法】を参照してください。
 - ②しばらく使用しなかった機器を再使用するときには、使用前に必ず機器が正常にかつ安全に作動する事を確認してください。
 - ③使用中に異常が感じられた場合は電源スイッチをOFFにして、購入先または当社に連絡してください。

本装置使用中に異常が感じられた場合は電源スイッチをOFFにして、購入先または当社まで連絡してください。

輸送及び保管に関する環境条件について

輸送及び保管に関しては下記の内容に注意してください。

- ①傾斜、振動、衝撃などの内容に輸送及び保管を行ってください。
- ②水がかからないように輸送及び保管を行ってください。
- ③気圧、風通し、日光、埃、塩分・硫黄分を含んだ空気などにより悪影響のない場所に輸送及び保管を行ってください。
- ④化学薬品の保管場所や、ガスの発生する場所に保管しないでください。
- ⑤周囲温度範囲-10℃から 40℃、相対湿度 20%から 90%(非結露)、気圧が 50kPa から 106kPa の範囲で輸送及び保管してください。

取付用部材

下記は標準的な設置例での必要な取付用部材と個数になります。

取付現場によっては、補強のため下記以外の部材が必要になる場合があります。

部材	個数
アンカー W3/8	4 個
ねじ棒 W3/8	8 本
ナット W3/8	48 個
ワッシャ W3/8	28 個
L 金具 (推奨 (株)アカギ ハヤウマシリーズ)	2 本

取付用部材は、当製品には含まれておりません。事前に準備をお願い致します。

※取付用部材は、防錆対策(めっき等)を施した部材を使用してください。



注意



指示

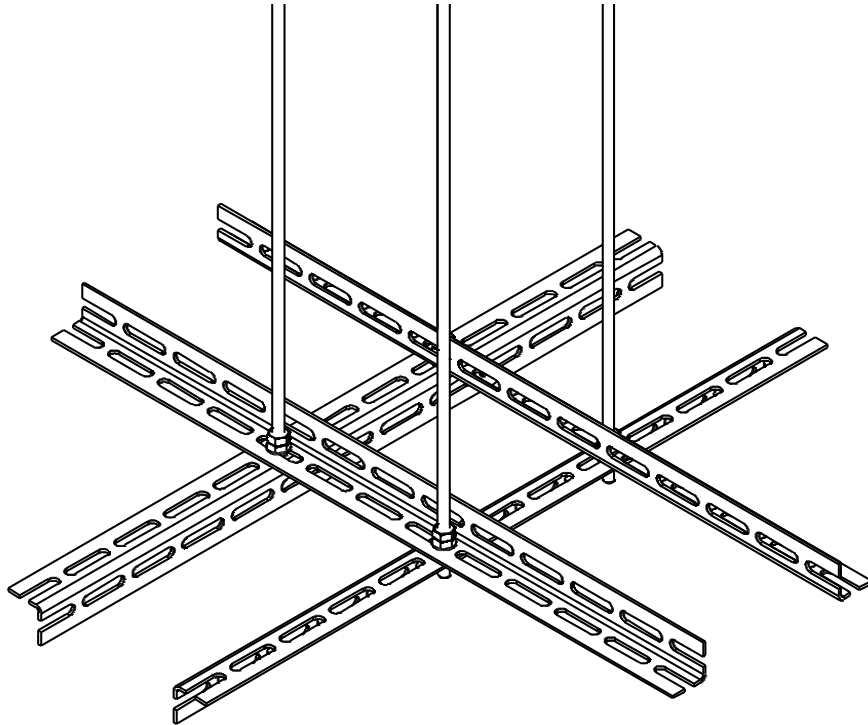
- ・取付用部材は SUS や SS400、もしくはそれに匹敵する強度を有する部材を使用してください。
- ・取付用部材に防錆処理が施されていることを確認してください。

取付用部材

天井裏高さが 400mm 以上の場合は、補強のため下図のように、L 金具を追加で 2 本、もしくはフランジを追加で 1 枚天井裏に取付けてください。

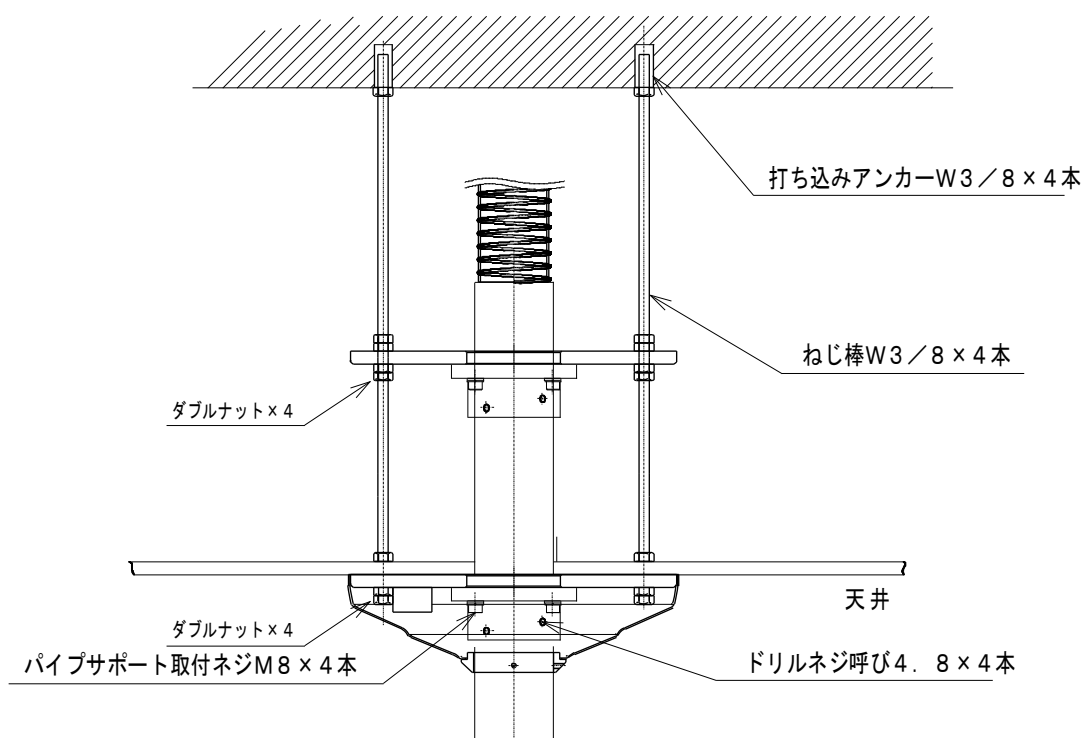
●追加 L 金具使用の例

L 金具を下図のように互い違いに、かつ面同士が接触するように取付けてください。



●追加フランジ使用の例

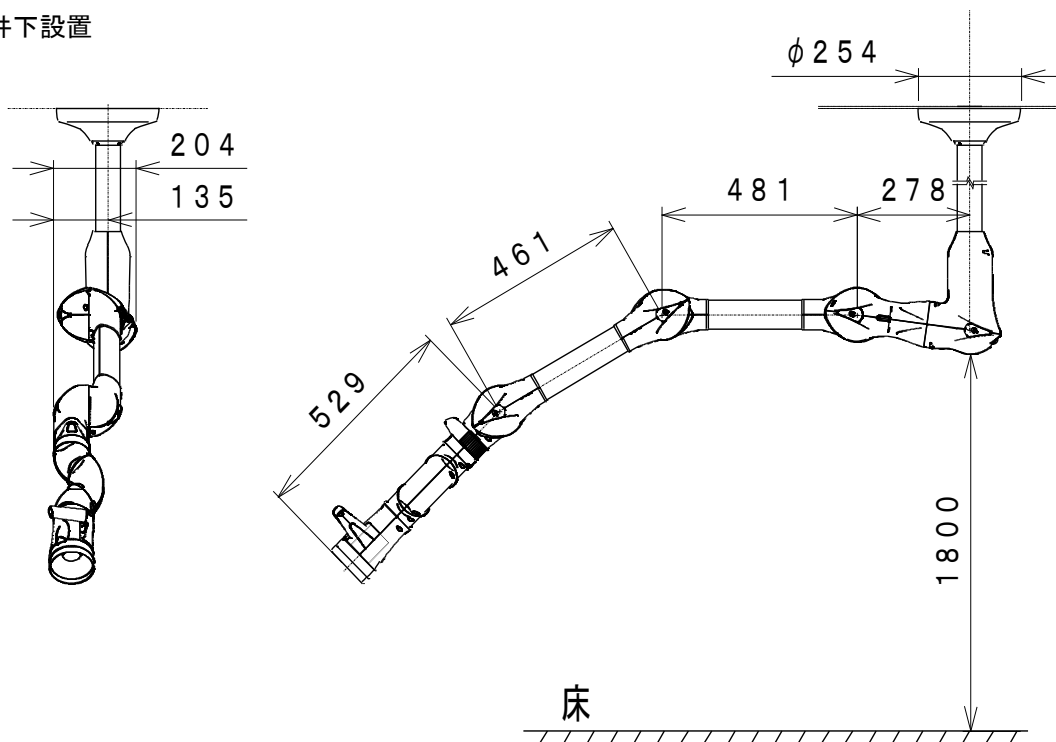
天井裏にパイプサポートを装着したフランジを取付け、ねじ棒およびポールを固定してください。



外観寸法

●アーム、フード、ポール

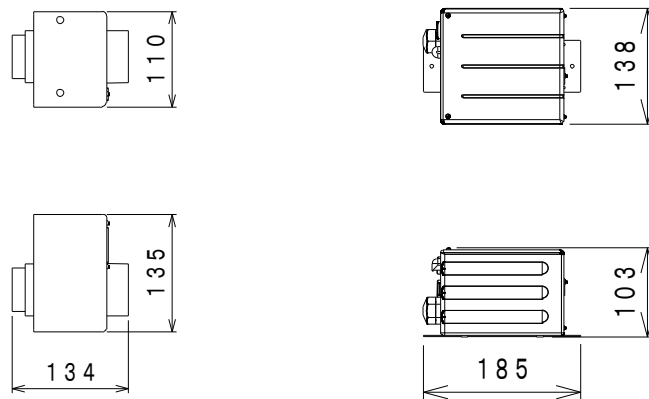
○天井下設置



フードのメッシュ寸法： $\phi 3\text{mm}$

●シャッター

○天井裏設置

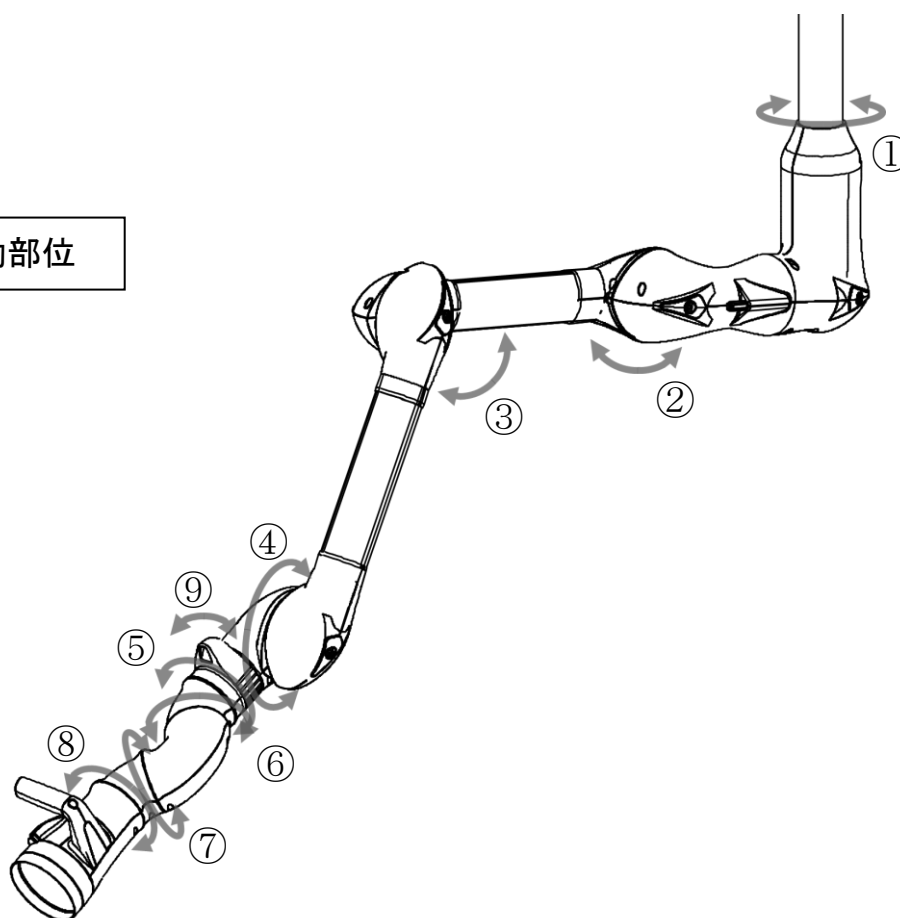


* 寸法は予告なく変更することが御座います。
* 寸法単位は mm (公差 $\pm 10\text{mm}$)

概要

- ・本製品は、歯科治療患者に対しての歯科治療において、高速切削等により口腔外に飛散する飛沫（血液や唾液及び歯の破片）を除去する目的として使用します。
- ・歯科治療に関しての知識を有する歯科医師及び歯科衛生士のみが使用できる製品です。
- ・フード、アーム、ポール、エルボ、ホース、シャッタで構成されています。
- ・診療室に設置しポールを天井に固定する固定形機器です。
- ・アームのみ可動し、可動部位は下図の①～⑨で位置を任意に設定できます。
- ・別途で用意する歯科用吸引装置ポンプと配管接続し、アームのセンサースイッチに手をかざすことで、シャッタの開閉弁が開き、操作線が ON になります。
操作線が ON になることで、歯科用吸引装置ポンプが始動し、負圧がかかることで、アーム内に風が流れます。この風により、歯科治療中に口腔外に飛散する飛沫を吸引除去できます。
- ・別途用意するリモコンのボタンを ON にすることでクリーニングモードが作動します。シャッタの開閉弁が僅かに開いた状態となり、歯科用吸引装置ポンプが吸引することによって、微風量でアーム内を乾燥することができます。（クリーニングモードには HIGH モードと LOW モードがあります。）
- ・フード及びグリップは取り外し可能で、患者ごとに都度取り外し・清掃を行ってください。
- ・製品、消耗品は医療廃棄物として廃棄してください。
- ・周囲温度 5℃から 30℃、相対湿度 30%から 75%の環境、標高が 2,000m 以内（気圧 80kPa から 106kPa）の場所で使用してください。

可動部位



⚠ 注意



禁止

- ・各関節は回転方向に沿って操作し、それ以外の方向へ動かさないでください。
- ・アーム操作を行う際は、各カバーの切り欠きに触れないようにしてください。



指示

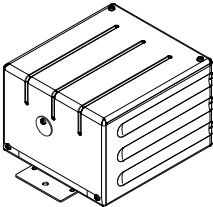
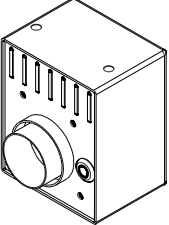
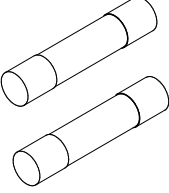
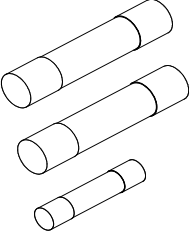


- ・アームの位置決めは関節の可動範囲内で静かに操作してください。（各関節にはストッパーが付いているため一定以上の回転できません。大きな力をかけるとストッパーが破損し、故障の原因になります。）

開封後、下記内容が揃っていることを必ず最初に確認してください。

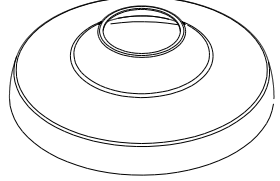
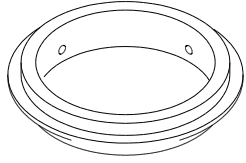
◆梱包構成

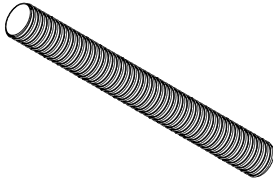
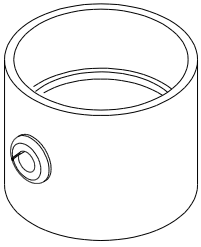
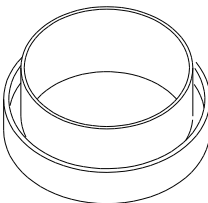
- ・アームセット
- ・シャッタセット
- ・ポール・エルボセット
- ・ホースセット

アームセット		
		
アームT型 ×1台	フードセット (Nフード・Lフード) ×1 個	サイレントフィルタ ×2個
		
掃除用キット ×1個	取扱説明書 ×1冊	保証登録用紙 ×1部

シャッタセット		
		
基板ボックス ×1台	シャッタボックス ×1台	ヒューズ(2A) ×2個 ※
		
予備用ヒューズ(2A) ×2個 予備用ヒューズ(1A) ×1個 ※	9芯ケーブル ×1本	オスプラグ付きケーブル ×1本

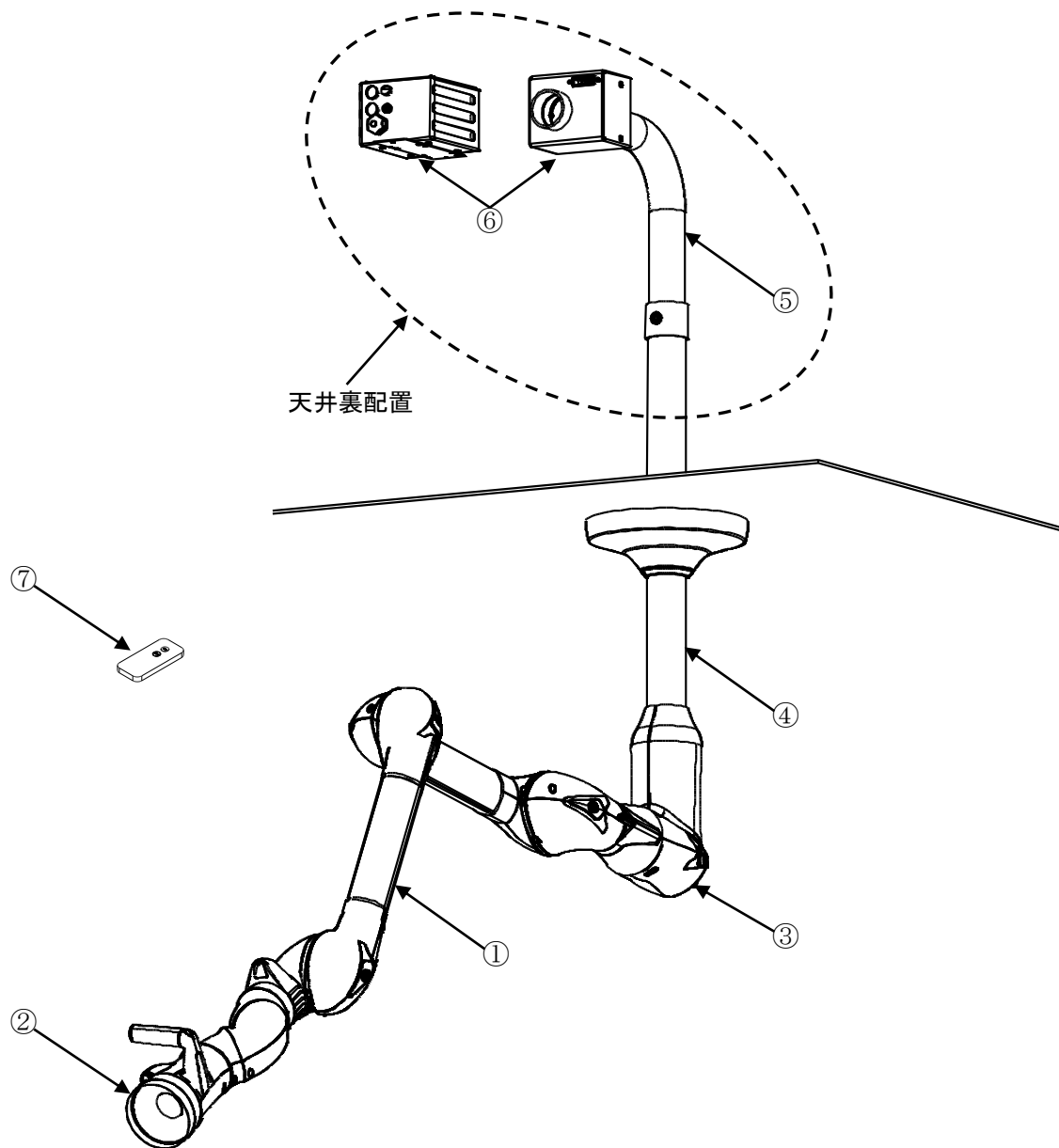
※ヒューズ及び予備ヒューズは基板ボックスに付属されております。

ポール・エルボセット			
			
固定用ポールT型 ×1本	フランジ ×1個	ポールカバー ×1個	カバーリング ×1個
			
エルボ ×1個	エルボカバー1 ×1個	エルボカバー2 ×1個	ストッパーリング ×1個
			
カバーワッシャー ×2個	カバーボルト ×2個	ドリルネジ ×6個	

ホースセット		
		
フレキホース 1m ×1本	ソケット ×1個	ホースキャップ ×1個

各部名称

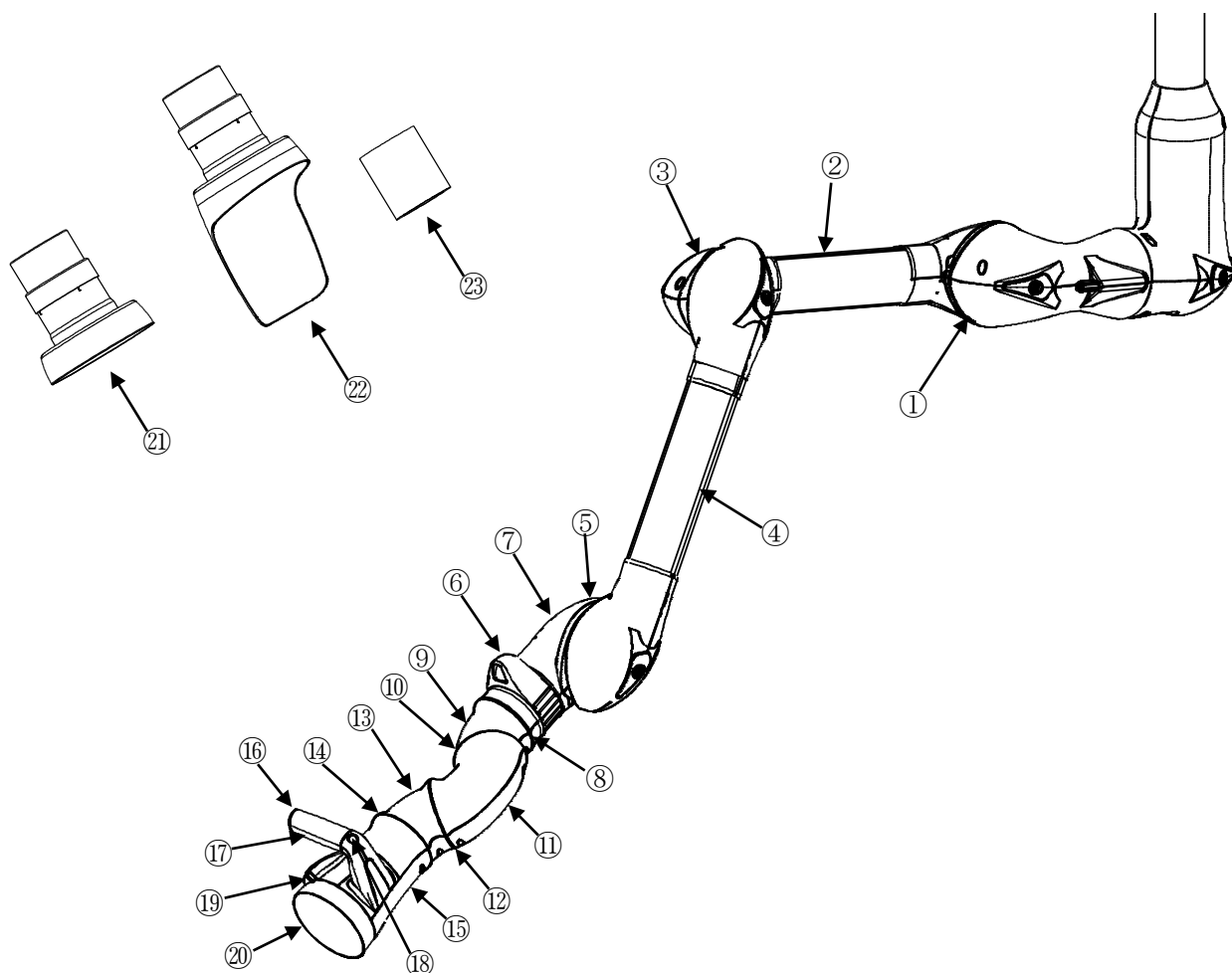
●全体構成



番号	品名	備考
1	アーム	本取付要領書 P. 14 に詳細を記載
2	フット	本取付要領書 P. 14 に詳細を記載
3	エルボ	本取付要領書 P. 15 に詳細を記載
4	ポール	本取付要領書 P. 15 に詳細を記載
5	ホース	本取付要領書 P. 15 に詳細を記載
6	シャッター	本取付要領書 P. 15 に詳細を記載
7	リモコン	オプション品。本取付要領書 P. 16 に詳細を記載

各部名称

●フード・アームの詳細

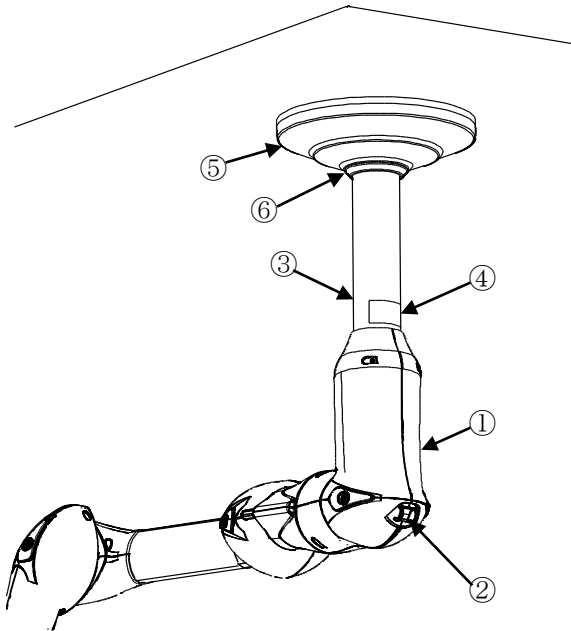


品名	番号	各部名称	備考
アーム	1	第1関節	
	2	第1アーム	
	3	第2関節	
	4	第2アーム	
	5	第3関節	
	6	センサースイッチ	
	7	第3アーム	
	8	第4関節	
	9	第4アーム	
	10	第5関節	
	11	第5アーム	
	12	第6関節	
	13	第6アーム	
	14	第7関節	
	15	第7アーム	
	16	LEDライトスイッチ	
	17	グリップ	グリップカバー付き
	18	グリップリリースボタン	
	19	フードリリースボタン	
	20	LEDライト	
フード	21	Nフード	消耗品
	22	Lフード	消耗品
	23	サイレントフィルタ	消耗品

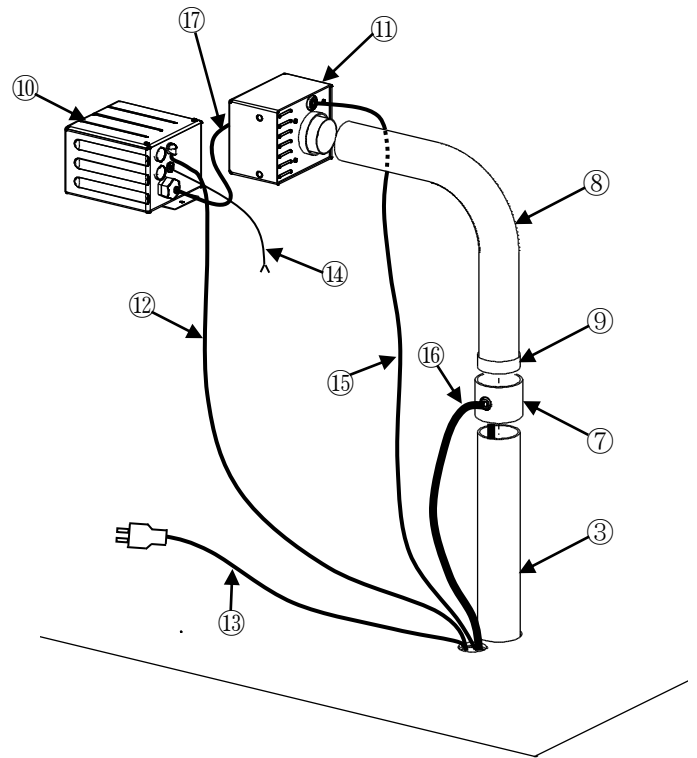
各部名称

●エルボ・ポール・ホース・シャッタの詳細

○天井下



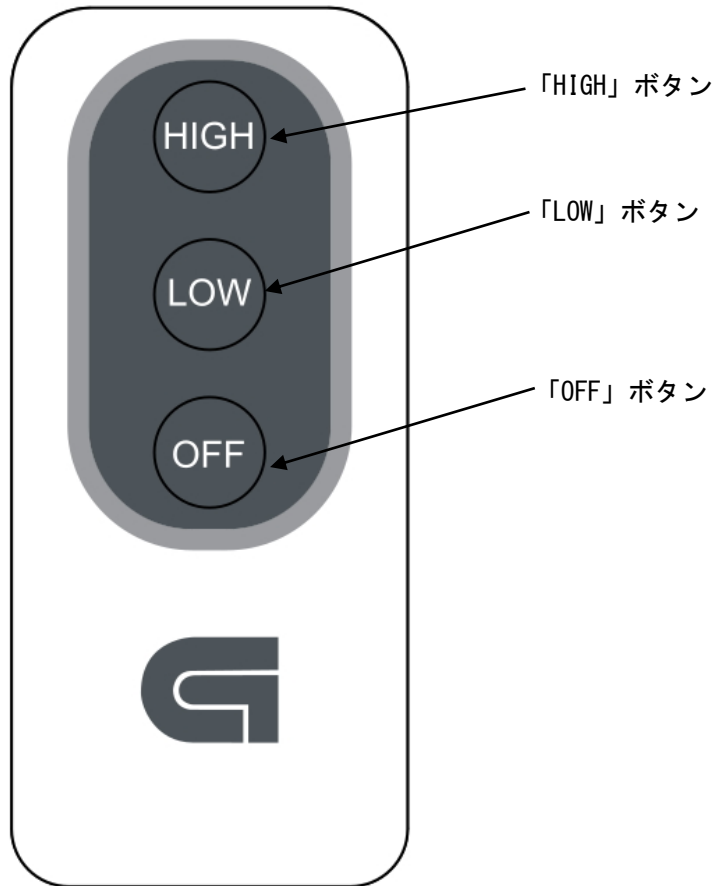
○天井裏



品名	番号	各部名称	備考
エルボ	1	エルボカバー	
	2	電源スイッチ	
ポール	3	固定用ポール T 型	
	4	銘板	
	5	ポールカバー	
	6	カバーリング	
	7	ソケット	ブッシング付き
ホース	8	フレキホース	
	9	ホースキャップ	
シャッタ	10	基板ボックス	
	11	シャッタボックス	
	12	シャッタ電源コード	交換不可能
	13	オスプラグ付きコード	
	14	操作線	2 芯
	15	信号線	8 芯
	16	複合線	9 芯
17	シャッタボックス接続線	15P コネクタ付き	

各部名称

●リモコン(オプション品)の詳細



表面



裏面



技適マーク及び番号

※製造番号, S/N は各異なります。

取付方法

本取付要領書は標準的な設置例になります。

取付現場によっては、取付方法や使用部材が異なる場合があります。

設置する天井面及び、天井裏材質が強度的に問題がないことを確認した後、設置作業を開始してください。

推奨取付高さは装置下端が床から 1800mm の高さです。また左記を満たすための最低天井高さは約 2250mm です。

取付前に必ず天井高さをご確認ください。

⚠ 注意



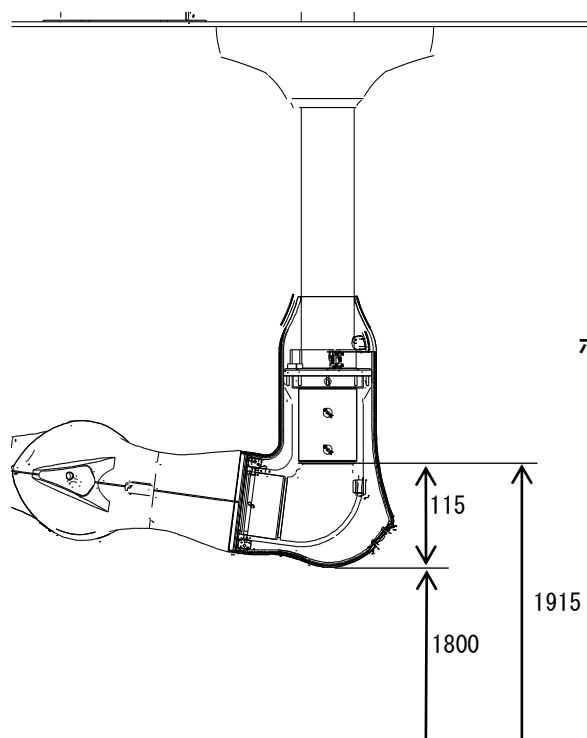
指示

- ・ 静電気による故障防止のため、グローブを着用して作業を行ってください。
- ・ 作業前は体内の静電気を除去してください。
- ・ 取り付ける天井裏の材質がコンクリートであり、アンカーの打設が可能で十分な強度を有することを確認してください。
- ・ 吊り天井部が、シャッタボックス及び基板ボックスを載せても落下しない強度を有することを確認してください。
- ・ 取付前に天井高さが 2250mm 以上あることを確認してください。

◆ フランジの設置

①必ず、ご使用される先生に了承を得てから、ポール及びアーム取付位置を決定してください。

床からの高さは下図を参考にしてください。



ポール下端高さ=エルボカバー下端高さ+115mm

⚠ 注意



指示

- ・ 取付位置に関して、必ずご使用される先生に了承を得てから決定してください。

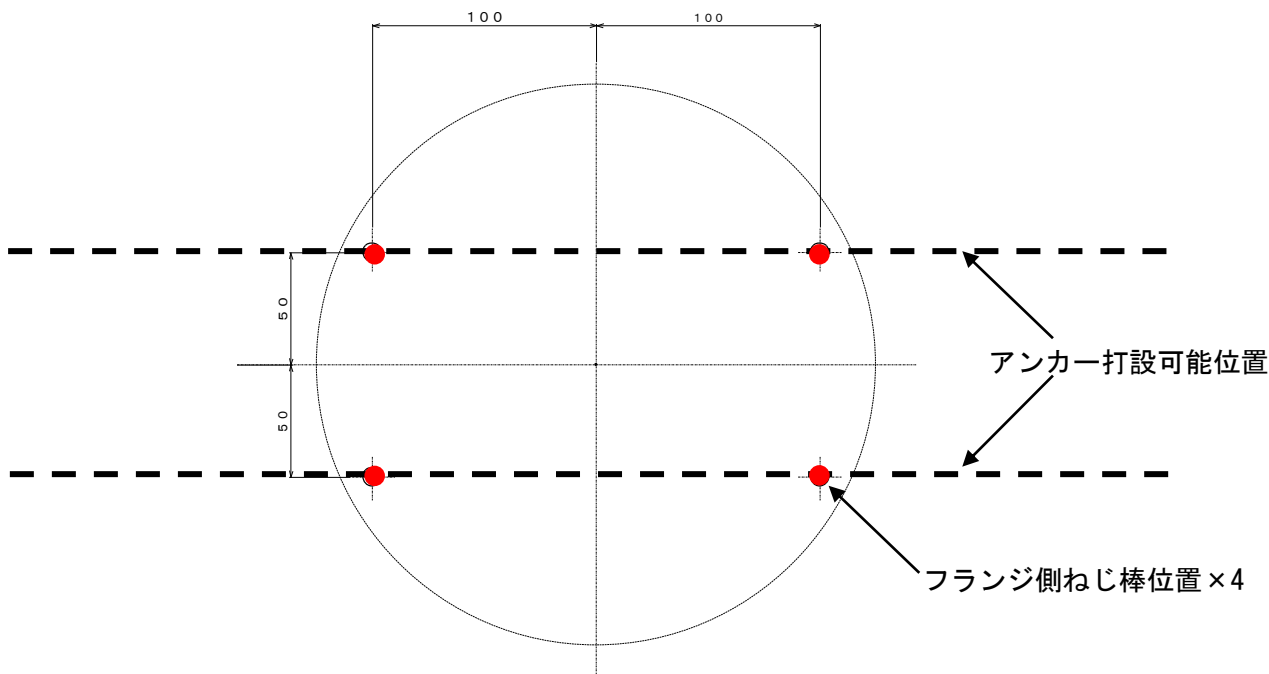
取付方法

②天井裏コンクリート面に取付可能な位置に、アンカー打設位置を決定してください。

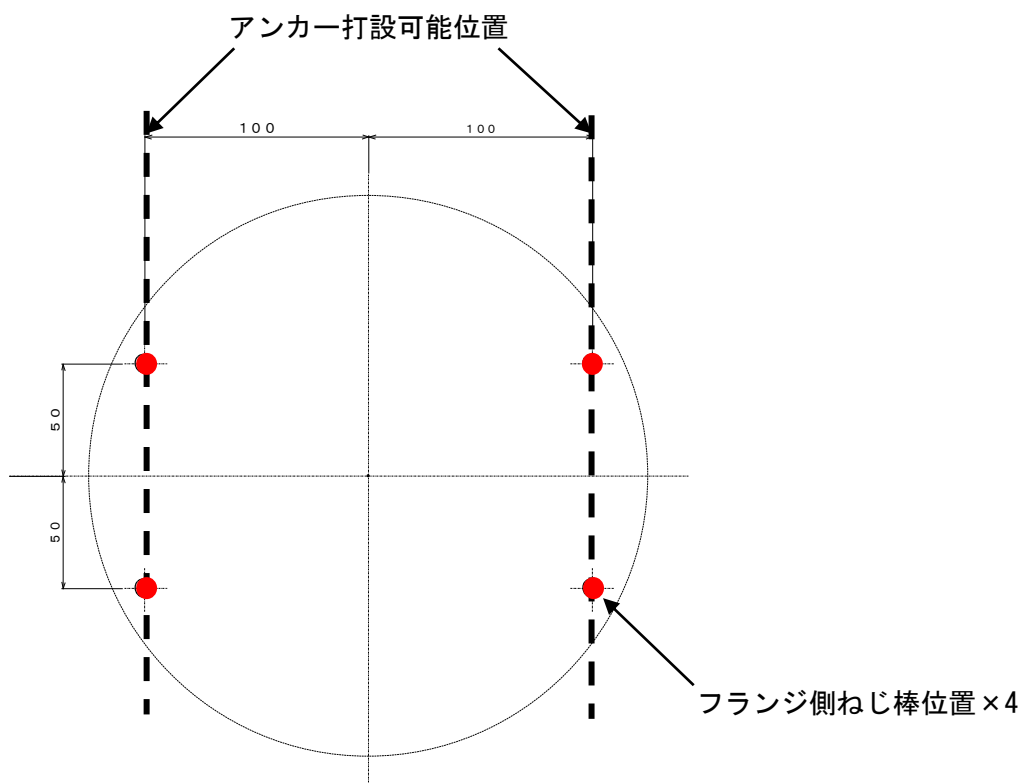
フランジを直接コンクリート面からねじ棒で吊るす場合は、フランジねじ棒穴位置と確実に合うよう、アンカーの位置出しを行ってください。

L金具を用いる場合、フランジねじ棒位置の長辺、または短辺の延長線上にアンカーが位置するように位置出ししてください。

- ・フランジねじ棒穴の長辺の延長線上にアンカーを位置させる場合、下図の直線がアンカー打設可能位置となります。



- ・フランジねじ棒穴の短辺の延長線上にアンカーを位置させる場合、下図の直線がアンカー打設可能位置となります。

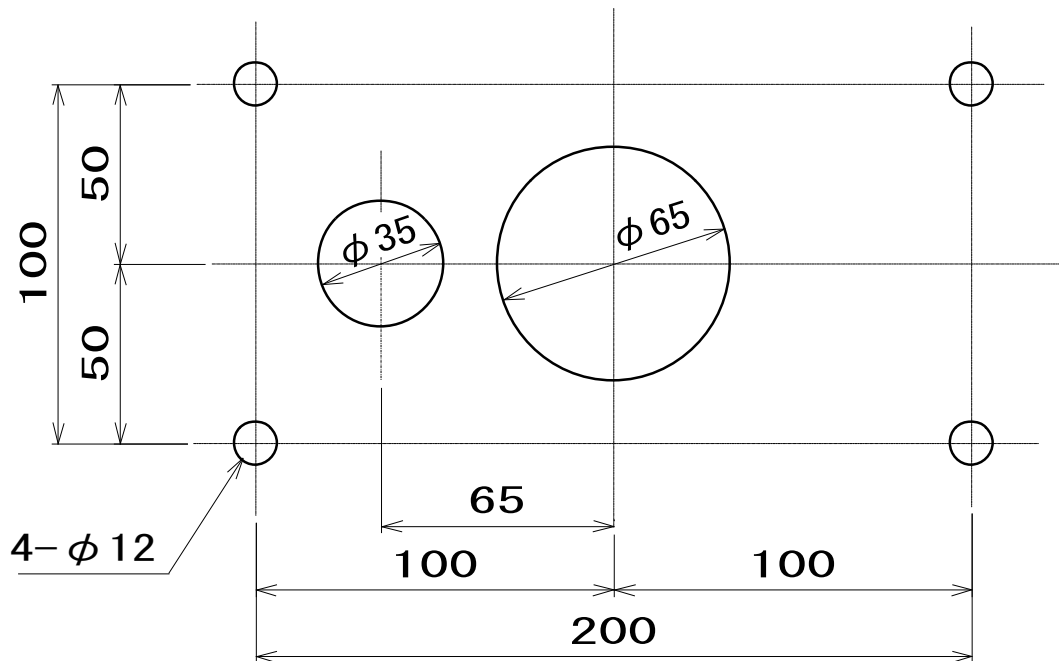


取付方法

③天井裏据付作業及び設置後メンテナンスと修理のため、天井に点検口の設置を行ってください。

④天井にポール、配線、ネジ棒が通る各穴を下図のように開けてください。

※メンテナンスやエルボ部スイッチのON・OFFができるようなスペースは確保してください。



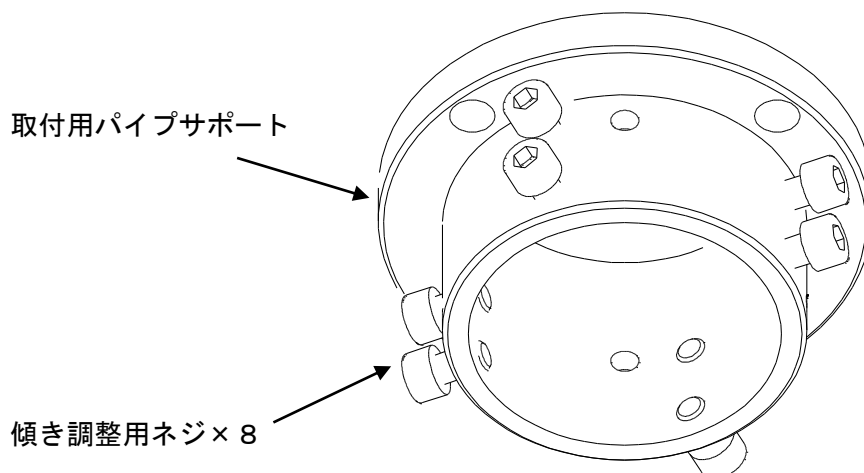
⚠ 注意



指示

- ・取付位置(メンテナンスやスイッチ操作のためのスペースが確保されていること)を確認してか穴を開けてください。
- ・取付天井面に傾きや凹凸がないことを確認してください。
- ・アンカーが適切な位置に打設できるよう、初めにアンカーの位置出しを行ってください。
- ・天井開口部位置とフランジ穴位置が一致するよう、施工してください。

⑤フランジに装着された取付用パイプサポートを取り外し、傾き調整用ネジ M6 六角穴付きボルトをポールと干渉しない位置まで緩めてください。



●L 金具を使用する場合

- ①天井裏のコンクリートに4箇所アンカーを打込み、ねじ棒を固定してください。
※緩み防止のため、各ねじ棒をコンクリート面にナットで締結してください。

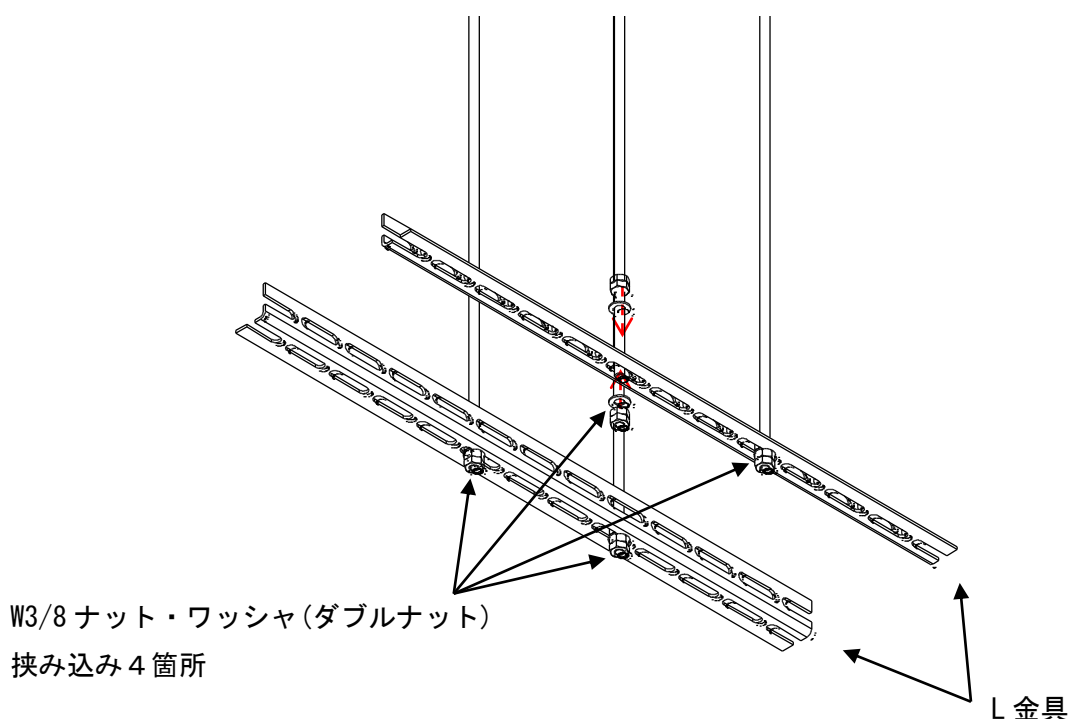
⚠ 警告



指示

- ・アンカー取付の際は本製品及び操作する荷重に十分耐えられることを確認してください。落下により重大な事故に繋がる恐れがあります。

- ②アンカーに固定したねじ棒4本にL金具2本を固定します(ダブルナット)。



※天井裏高さが400mmを超える場合は、本取付要領書P.8の図のように2本のL金具を追加で取り付けてください。

下の2本のL金具と互い違いになる方向で追加のL金具2本を取り付けるか、追加のフランジ1枚を天井裏に取り付けてください。

追加のL金具用に新規アンカーを打設、接続する必要はありません。

取付例は本取付要領書『取付用部材 P.8』を参照。

⚠ 注意

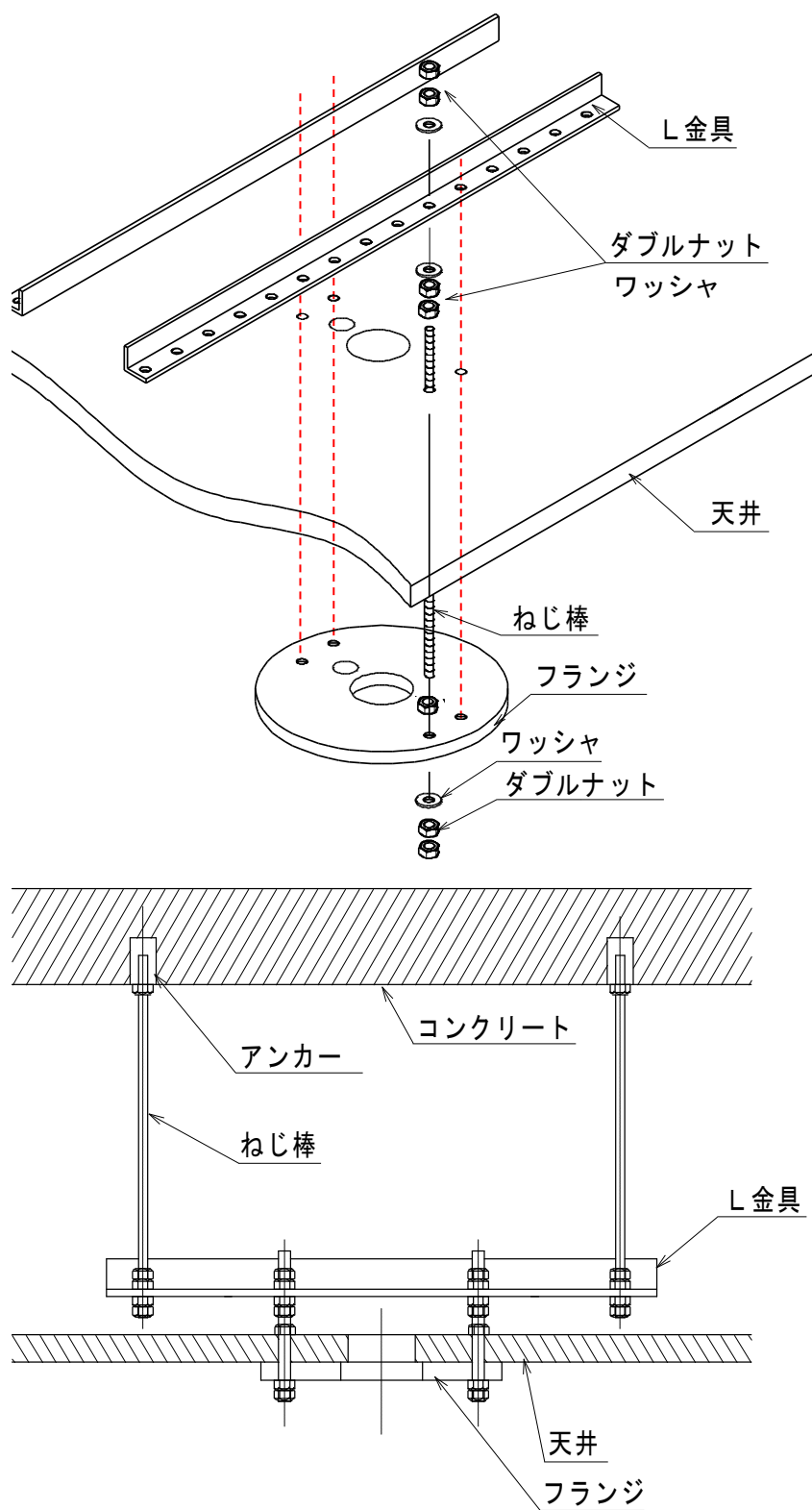


指示

- ・取付前に天井裏高さを計測し、補強の必要性を確認してください。
- ・追加のL金具で補強する場合は必ず、もう一組のL金具と互い違いの方向になるよう、取り付けてください。

取付方法

- ③L 金具とフランジをねじ棒 4 本で固定します(ダブルナット)。
フランジは天井面と共に挟み込むように上下をナットで締結してください。



⚠ 注意



禁止

- ・増締めの際、フランジが天井に食い込まないようにしてください。

取付方法

●L 金具を使用しない場合

- ①天井上のコンクリートに4箇所アンカーを打込み、ねじ棒を固定してください。
※緩み防止のため、各ねじ棒をコンクリート面にナットで締結してください。

⚠ 警告



指示

- ・アンカー取付の際は本製品及び操作する荷重に十分耐えられることを確認してください。落下により重大な事故に繋がる恐れがあります。

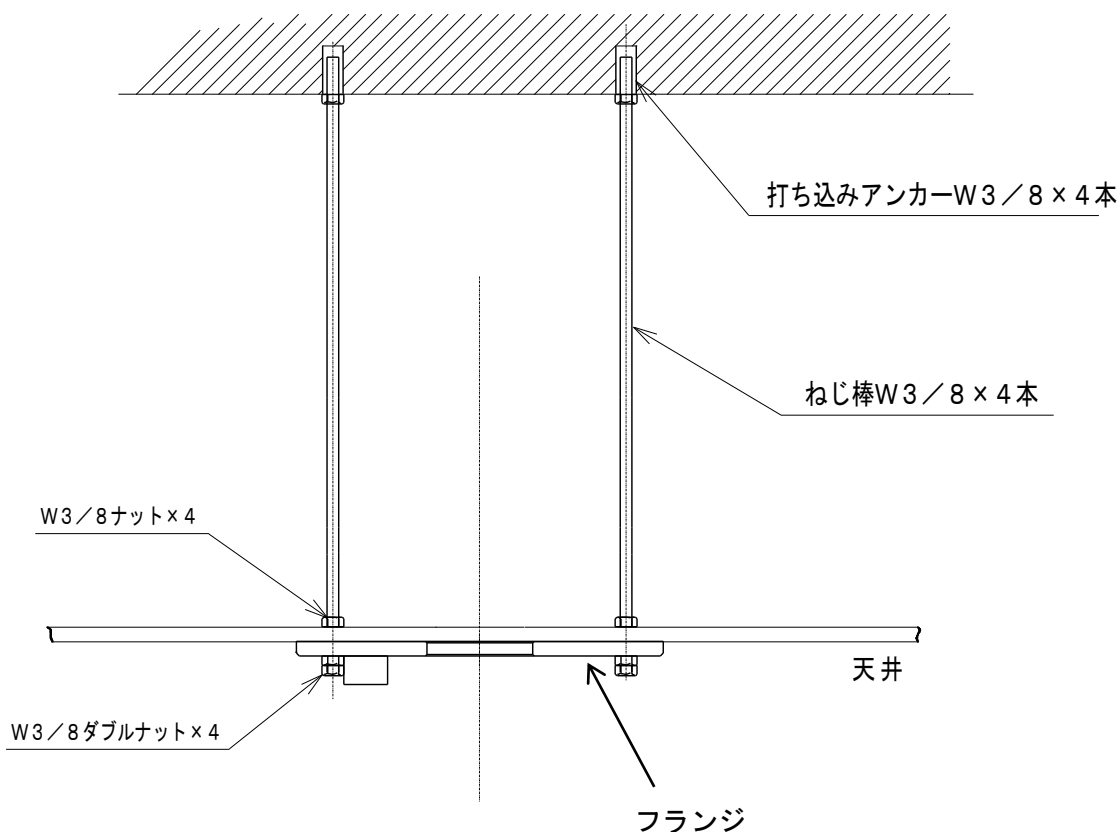
⚠ 注意



指示

- ・アンカー取付位置がフランジ穴位置と合うことを確認してください。

- ②アンカーに固定したねじ棒4本にフランジを固定します。



⚠ 注意

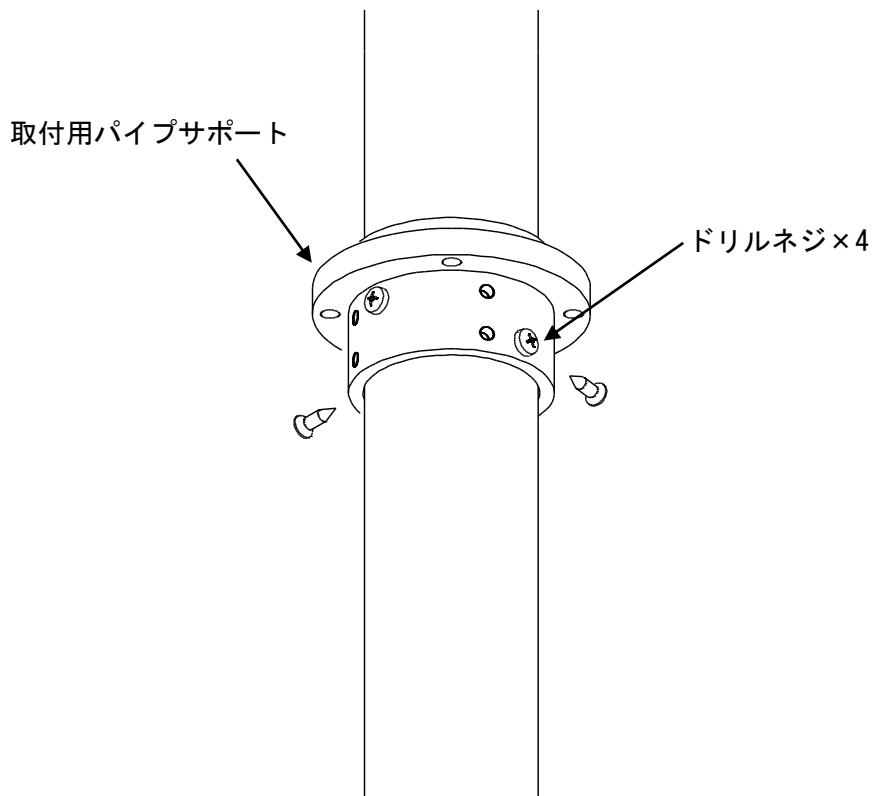


禁止

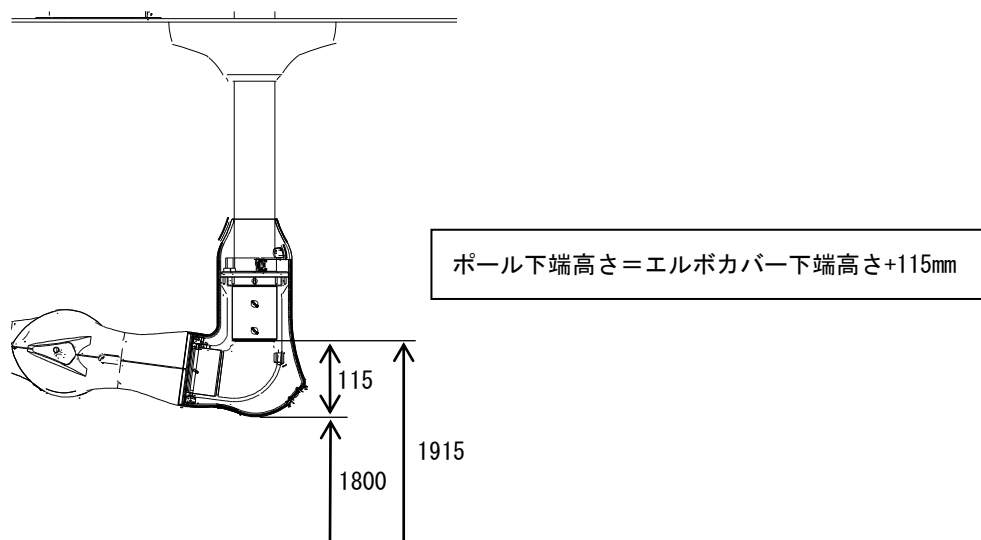
- ・増締めの際、フランジが天井に食い込まないようにしてください。

◆固定用ポール T 型・エルボの取付

- ①固定用ポール T 型に取付用パイプサポートを仮固定してください。
※パイプに対し取付用パイプサポートの取付位置によって、装置の床からの高さが決まります。
※床からの高さは、エルボカバー下端位置が床面から 1800mm を推奨します。
※必要に応じて固定用ポール T 型をカットして使用してください。



床からの高さは下図を参考にしてください。



⚠ 注意

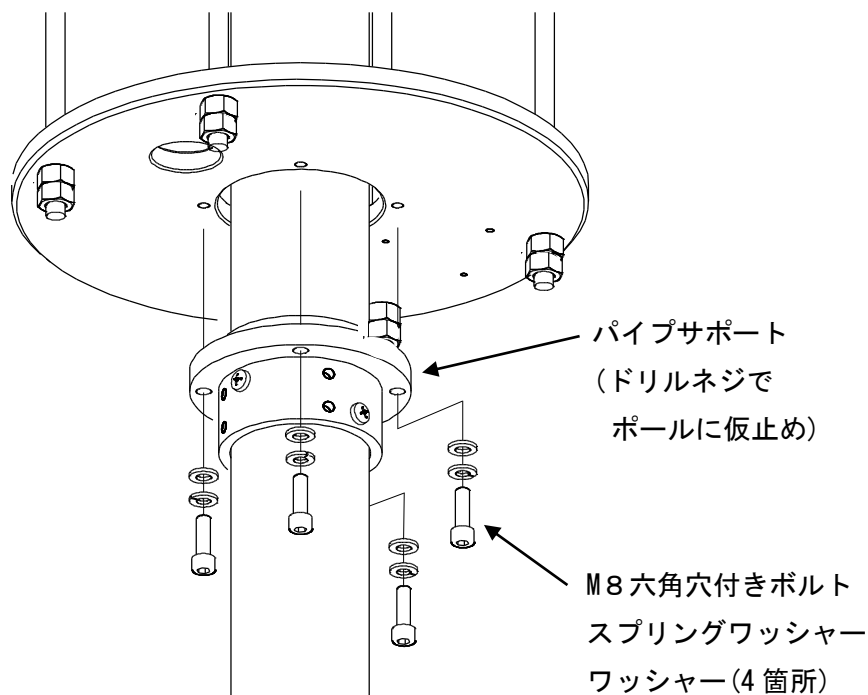


指示

- ・高さに関して、必ずご使用される先生に了承を得てから決定してください。

取付方法

②フランジに、ポールをドリルネジで仮止めした取付用パイプサポートを取り付けてください。



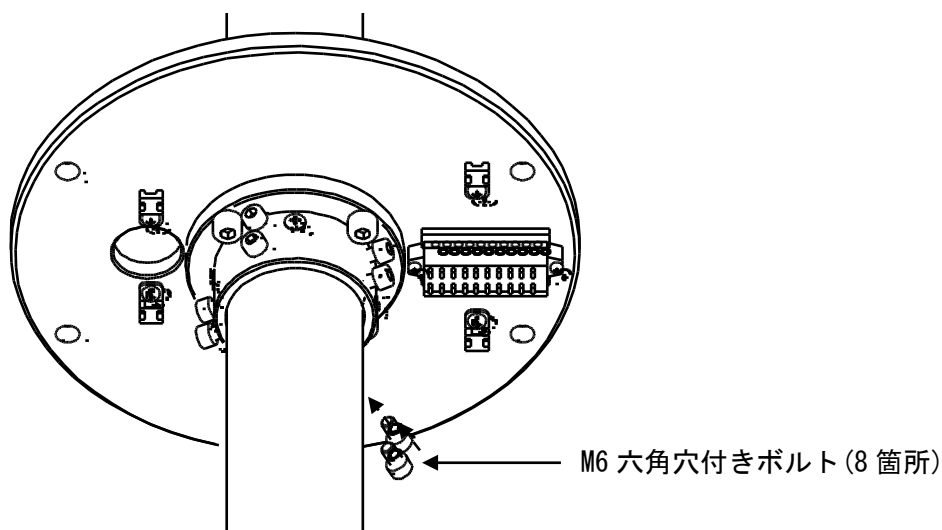
⚠ 注意



指示

・パイプサポートとフランジの間に隙間が無いよう、各ネジを奥まで締結してください。

③取付用パイプサポートの押さえネジ(M6 六角穴付きボルト 8箇所)で固定用ポールT型を締め付け、傾きを調整してください。調整後、ドリルネジを増締めしてポールを固定してください。



⚠ 注意



禁止

・一度取り付けたドリルネジは取り外さないでください。
万が一、間違えて取付を行ってしまった場合、異なる取付位置となるようポールを角度を変更し再度取付を行ってください。

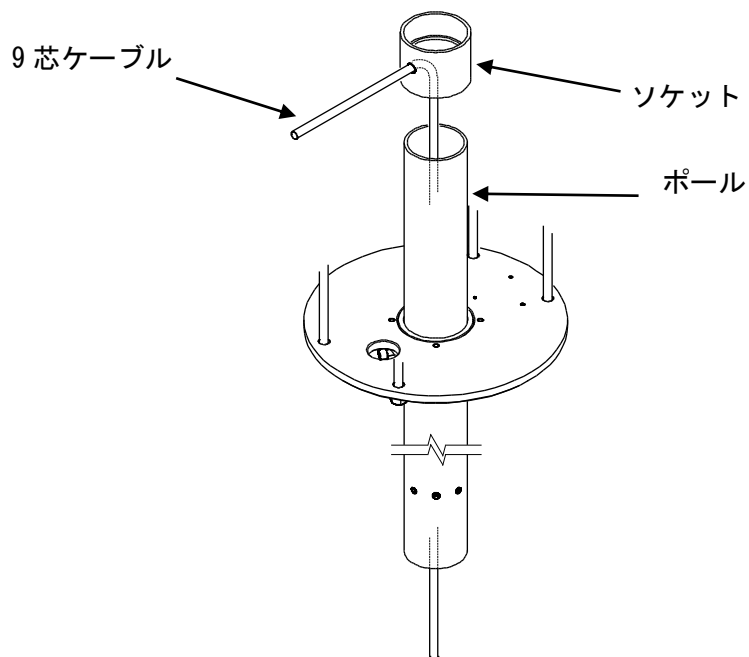


指示

・ポールが床面に対して垂直に取り付けられていることを確認してください。

取付方法

- ④9 芯ケーブルをソケットの配線穴(Φ14mm)に通してから固定用ポールT型の内部に通してください。
ポール下端から配線が 500mm 程度出るようにして、仮固定してください。
ソケットをポール上端に奥まで差し込んでください。



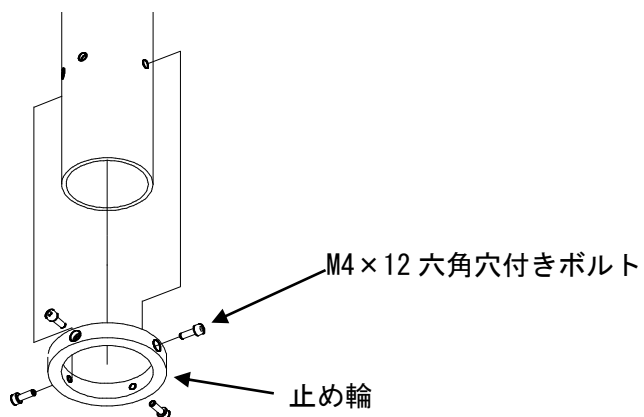
⚠ 注意



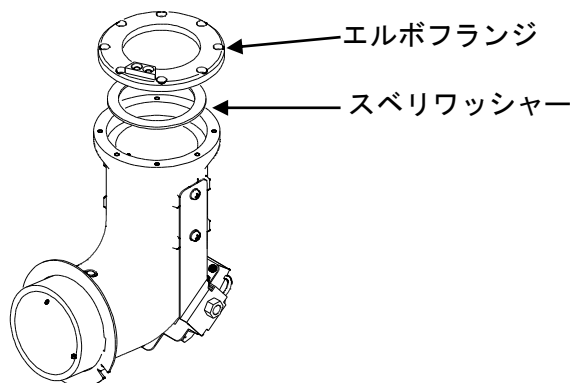
指示

- ・エア漏れの原因となる場合がありますので、ソケットはポール上端に奥まで確実に接続してください。

- ⑤M4 六角穴付きボルト (4 箇所) を外し、ポールに装着された止め輪を外してください。

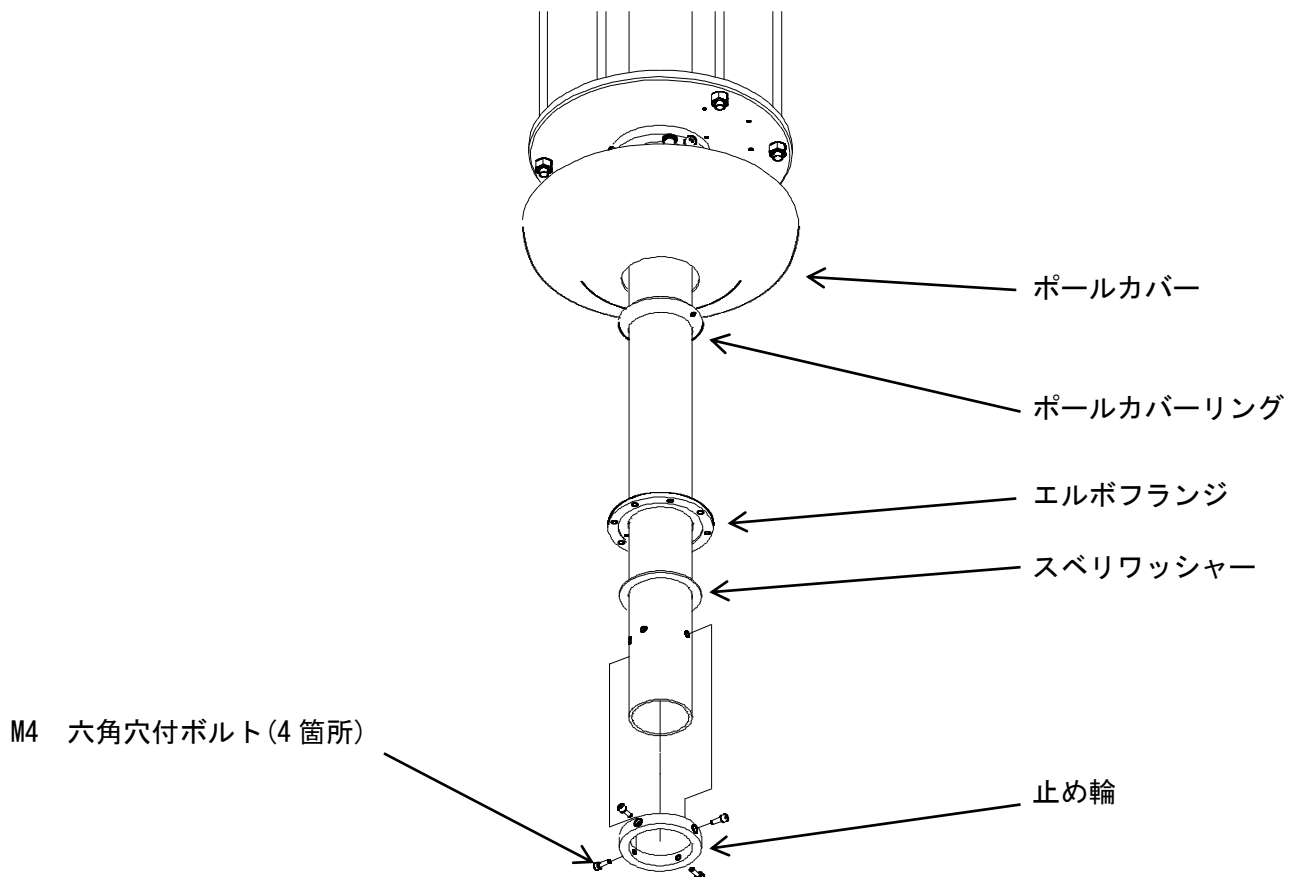


- ⑥M4 六角穴付きボルト (8 箇所) を外し、エルボに装着されたエルボフランジとスベリワッシャーを外してください。

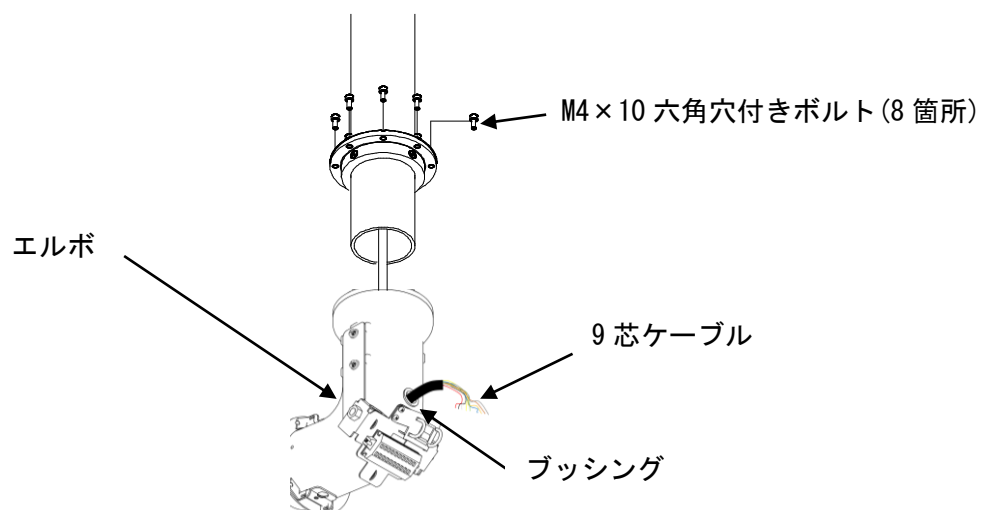


取付方法

- ⑤ ポールカバー、ポールカバーリング、エルボフランジ、スベリワッシャーを順番にポールに通してから、止め輪を通し M4 六角穴付きボルトで固定してください。



- ⑥ 固定用ポール T 型内を通した 9 芯ケーブルをエルボの配線穴から 300mm 程度出し、ブッシングで固定してください。配線固定後、エルボを固定用ポールに差込み、エルボフランジと M4 六角穴付きボルトで固定してください。



⚠ 注意

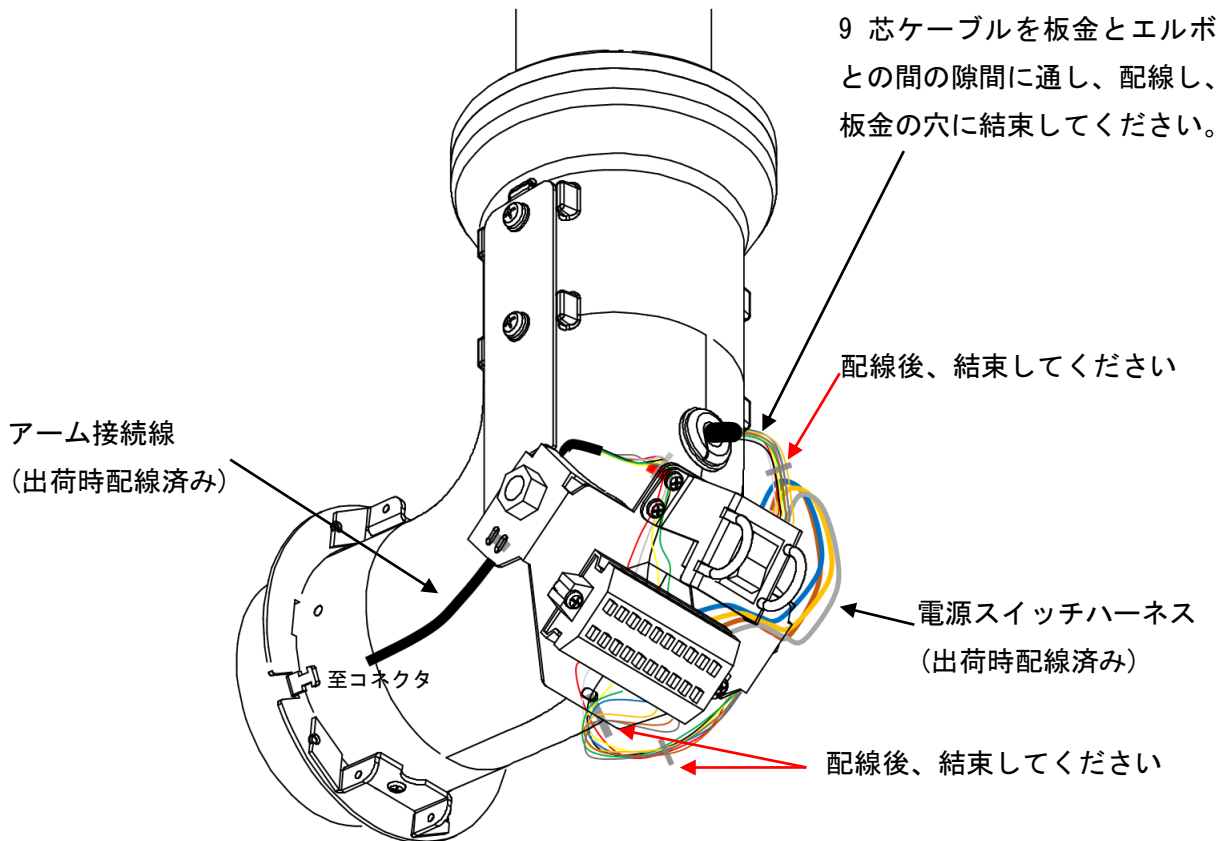


指示

- ・ブッシングが奥まで差し込まれていることを確認してください。

取付方法

- ⑦エルボの配線穴から出した9芯ケーブルを下図のように引き回し、適当な長さにカットして被覆を先端から約10mm剥き、エルボ下面の端子台に接続してください。
 接続後、板金の穴に結束バンドで配線を固定してください。
 スクリューレス端子台への接続は相手のハーネスの色に合わせてください。



エルボ端子台接続対応表

左(スイッチ側から)				
アーム側	端子台	ポール側		
9芯 ケーブル	赤	赤	赤	アーム (配線済み)
	白	白	白	
	黒	黒	黒	
	黄	黄	黄	
	緑	緑	緑	
	空き			
	青	青	青	スイッチ ハーネス (配線済み)
	橙	橙	橙	
	茶	茶	茶	
灰	灰	灰		
右(スイッチ側から)				

⚠ 注意

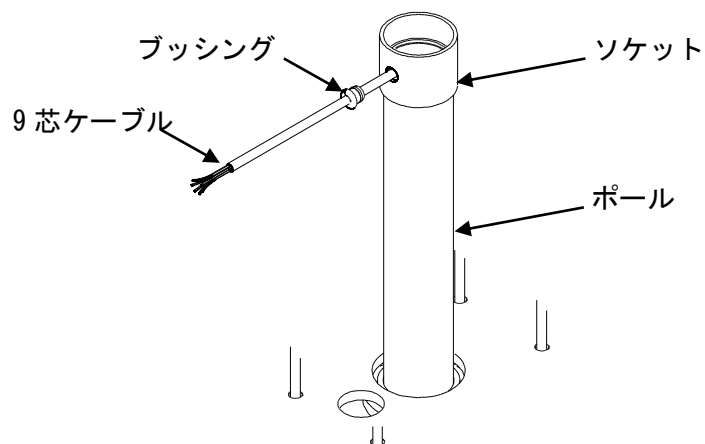


指示

- ・ハーネスのカットは接続時に突っ張ることが無いように長さに余裕を持たせてください。
- ・ハーネスそれぞれの接続ミスが起こらないように必ず色を合わせてください。
 接続ミスをするるとショートして基板が破損してしまう可能性があります。
- ・ハーネスそれぞれをスクリューレス端子台に取り付けた後、軽く引張り、スクリューレス端子台から抜けることがないことを確認してください。

取付方法

- ⑧ ポール内部に過度なたるみが生じないようにソケットの配線穴に通した9芯ケーブルの長さを調節してください。長さを決定後、ブッシングを入れて9芯ケーブルを固定してください。



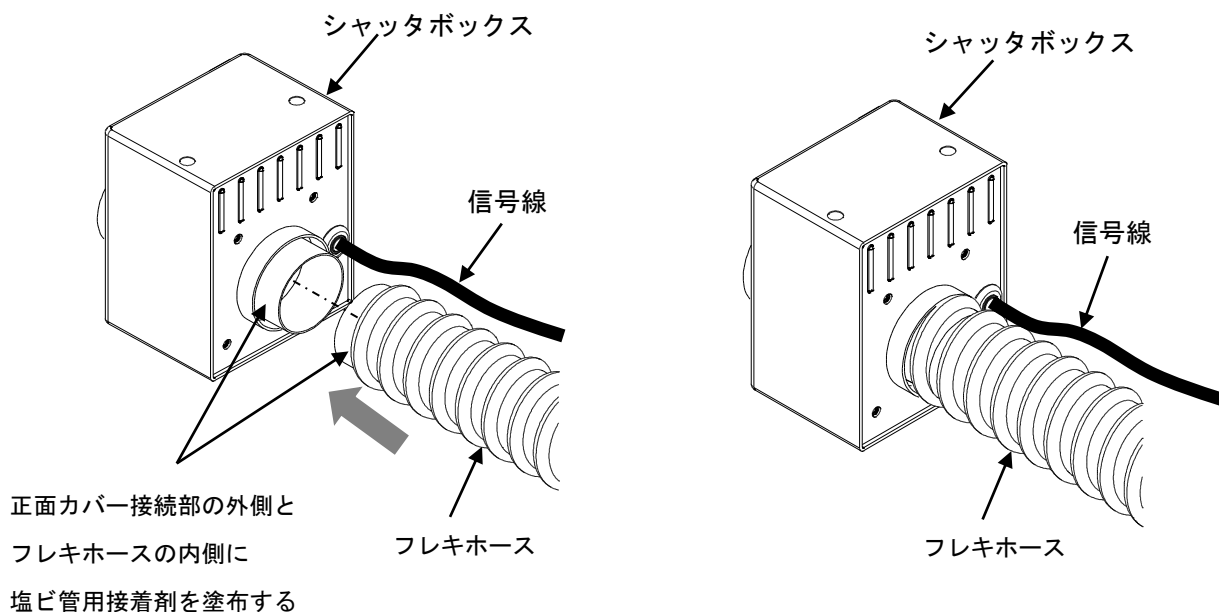
⚠ 注意



- ・ケーブルを無理に引き出さないでください。

◆天井裏の配管・配線

①シャッタボックスのホース接続部にフレキホースを塩ビ用接着剤で接着してください。



⚠ 注意



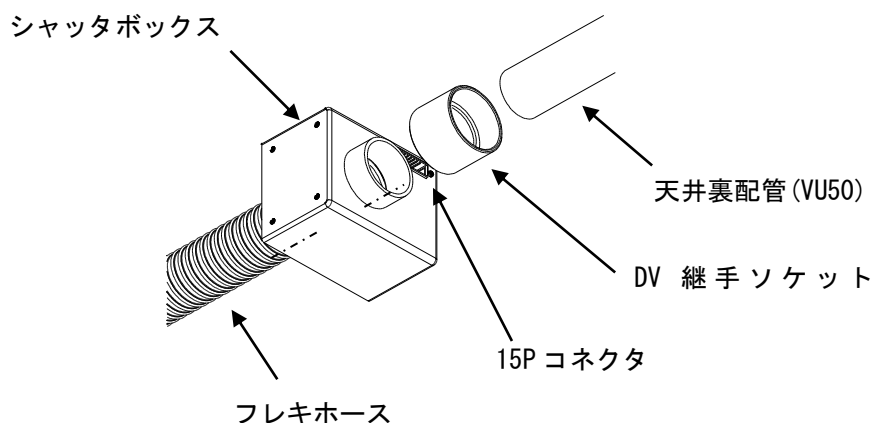
指示

- ・適量使用し漏れなく接着してください。
- ・接着後、フレキホースが外れないことを確認してください。

②天井点検口等から天井裏へアクセスし、天井裏配管 (VU50) とシャッタボックスを接続線の 15P コネクタが下側になるように接続してください。

接続は DV 継手ソケット DS50 を介してください。

※DV 継手ソケット DS50 は同梱されていません。



⚠ 注意



禁止

- ・シャッタと天井裏配管は接着しないでください。

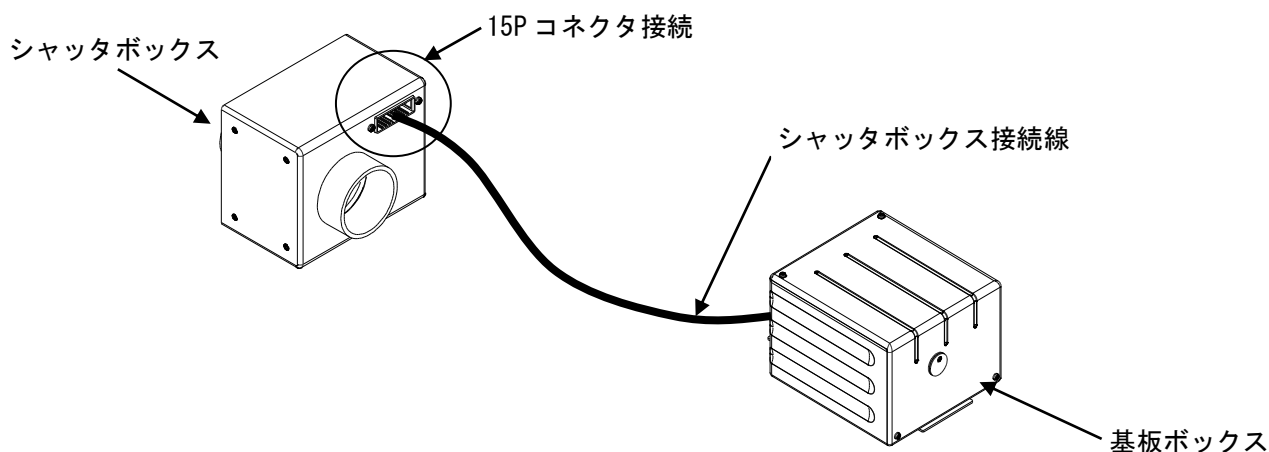


指示

- ・エア漏れの原因となる場合がありますので、天井裏配管とシャッタボックスを確実に接続してください。
- ・シャッタボックスは接続線の 15P コネクタが上側になるように接続してください。

取付方法

- ③シーテクトシャッタ基板ボックスから伸びるシャッタボックス接続線の 15P コネクタをシャッタボックスに接続してください。



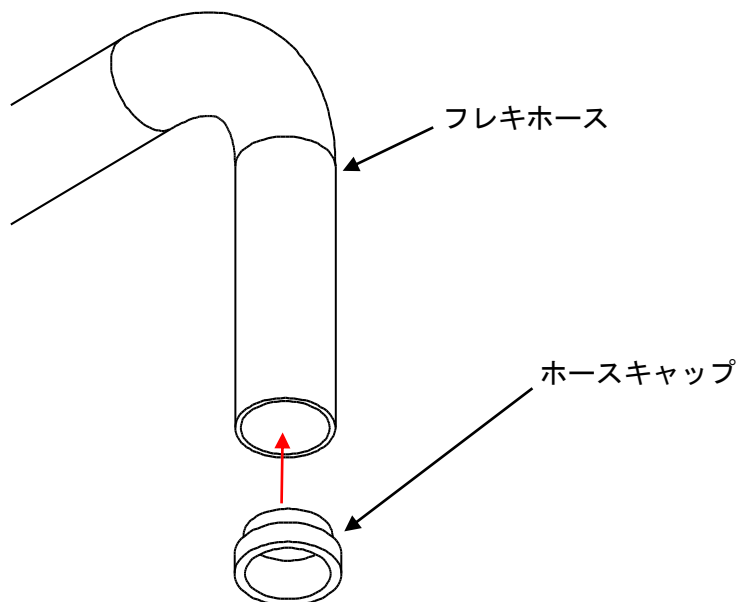
⚠ 注意



指示

- ・コネクタの接続を確実に行ってください。
- ・シャッタボックスは接続線の 15P コネクタが上側になるように接続してください。

- ④シーテクトシャッタボックスに繋いだフレキホースとホースキャップを塩ビ系接着剤で接着してください。
※塩ビ系接着剤は同梱されていません。



⚠ 注意

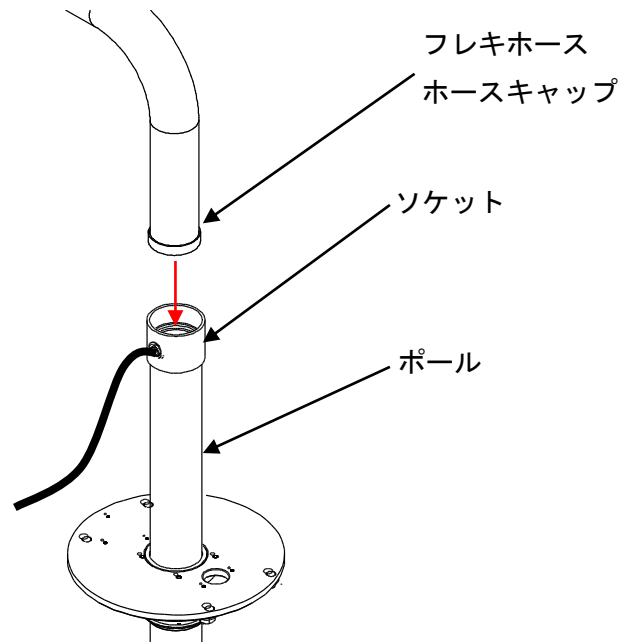


指示

- ・接着剤を適量使用し漏れなく接着してください。
- ・接着後、フレキホースが外れないことを確認してください。

取付方法

⑤フレキホースに装着したホースキャップをソケットに差し込んでください。



⚠ 注意



禁止

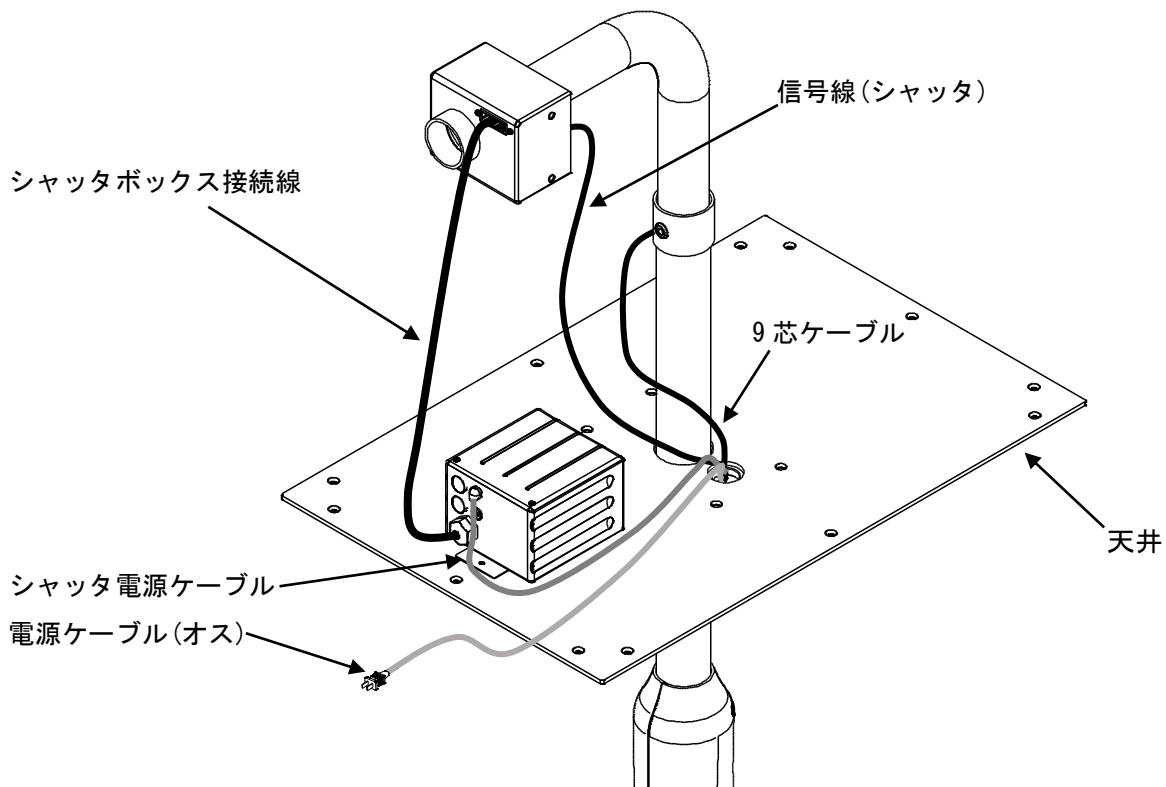
・ホースキャップとソケットは接着しないでください。



指示

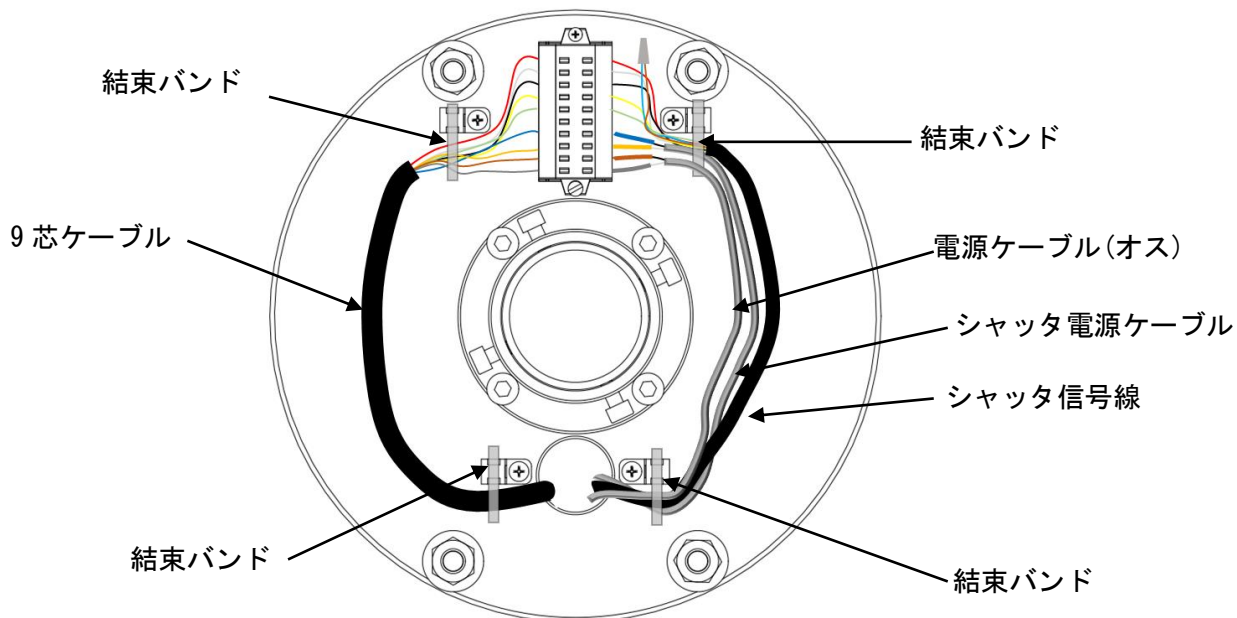
・エア漏れの原因となる場合がありますので、ホースキャップ、ソケットを確実に接続してください。

⑥シーテクトシャッタのシャッタボックスから出る信号線を天井に開けた通線穴から天井下へ垂らしてください。同様に、9芯ケーブルとオスプラグ付き電源ケーブル、シャッタ電源ケーブルを天井下へ垂らします。



◆ フランジ端子台の配線

- ① 各ハーネスを下図のように引き回し、適当な長さにカットして被覆を先端から約 10mm 剥いてください。
- ② 各ハーネスをスクリーレス端子台に接続し、結束バンドで固定してください。
 (フランジに固定されている結束バンド固定用部品に固定)
 スクリーレス端子台への接続は相手のハーネスの色に合わせてください。



	ポール側	端子台	天井裏側	
9芯ケーブル	赤	赤	赤	シャッタ信号線
	白	白	白	
	黒	黒	黒	
	黄	黄	黄	
	緑	緑	緑	
	空き			
	青	青	青(黒)	シャッタ電源ケーブル
	橙	橙	橙(白)	
	茶	茶	茶(黒)	オスプラグ付き電源ケーブル
灰	灰	灰(白)		

⚠ 注意

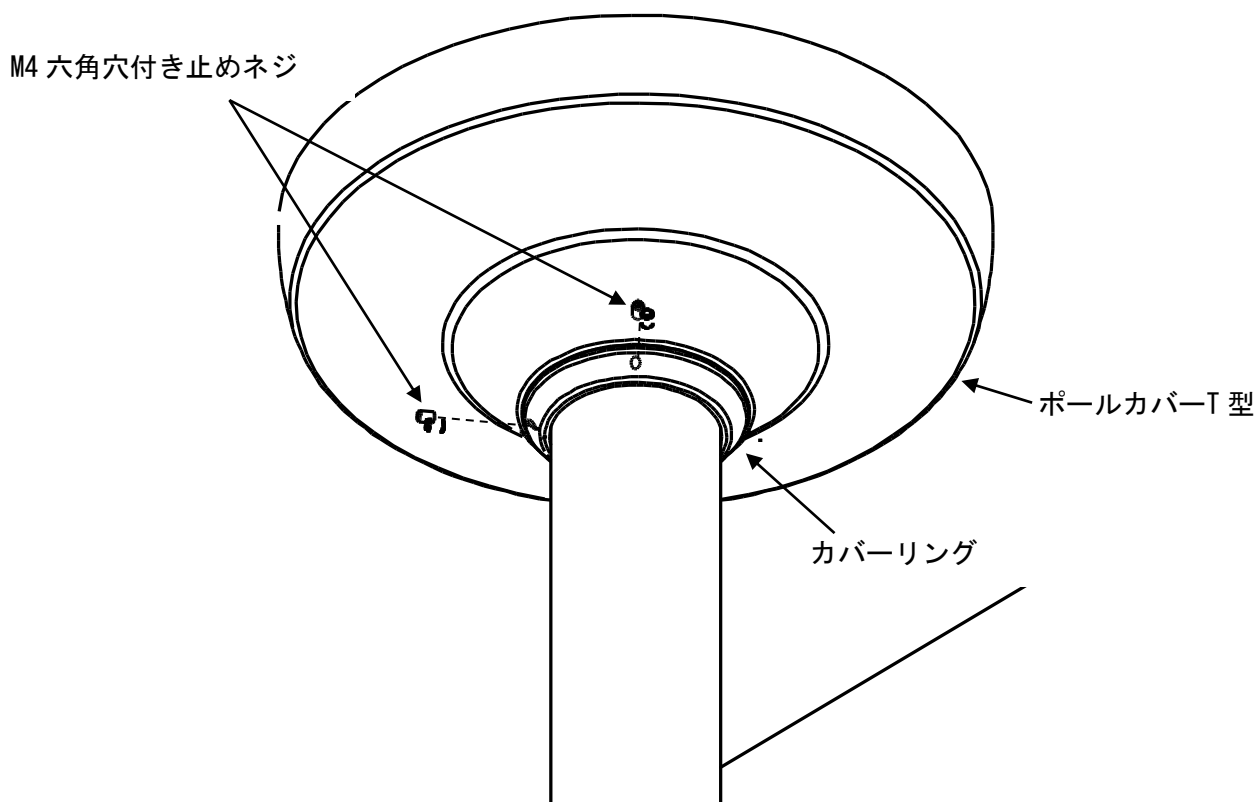


指示

- ・ハーネスのカットは接続時に突っ張ることが無いように長さに余裕を持たせてください。
- ・ハーネスそれぞれの接続ミスが起こらないように必ず色を合わせてください。
 接続ミスをするとショートして基板が破損してしまう可能性があります。
- ・ハーネスそれぞれをスクリーレス端子台に取り付けた後、軽く引張り、スクリーレス端子台から抜けることがないことを確認してください。

◆ポールカバーT型の固定

- ①ポールカバーT型を天井面まで押し上げ、カバーリングで支えてください。
カバーリングをネジ2箇所固定してください。



⚠ 注意



禁止

- ・ネジを締め込み過ぎないでください。
カバーリングのネジ山が潰れる可能性があります。

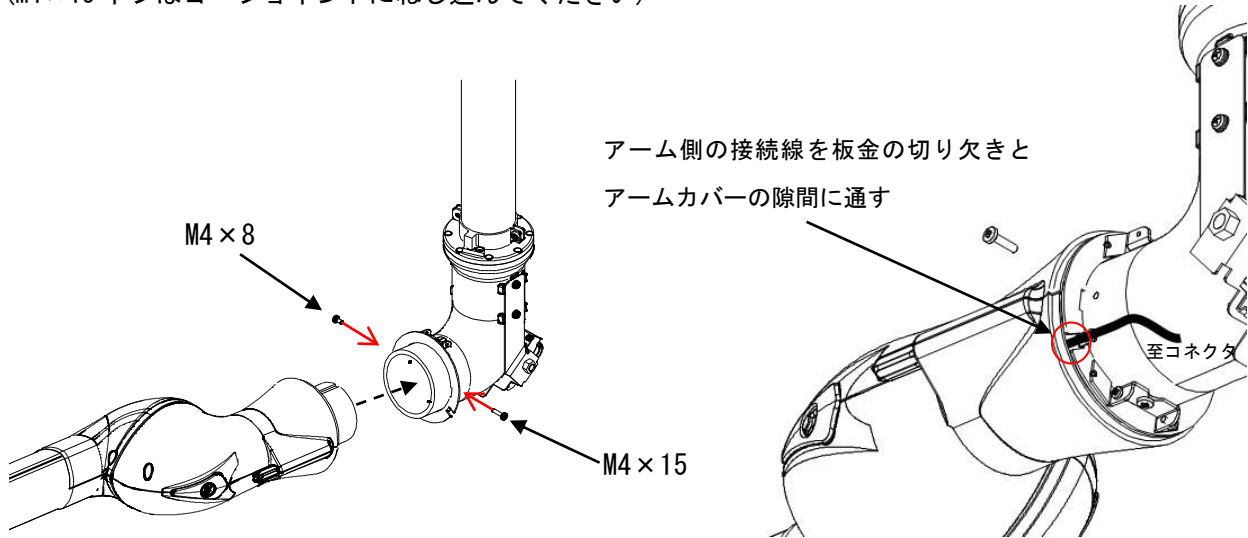


指示

- ・カバーリングを上をスライドさせる際、ハーネスを挟まないようにしてください。

◆アームの取付

- ①アームのヨージョイント凹部にエルボの回転防止ピンが入り込む形で、アームをエルボに差し込んでください。
 2本のM4ネジを下図のように止め、固定してください。
 (M4×15ネジはヨージョイントにねじ込んでください)



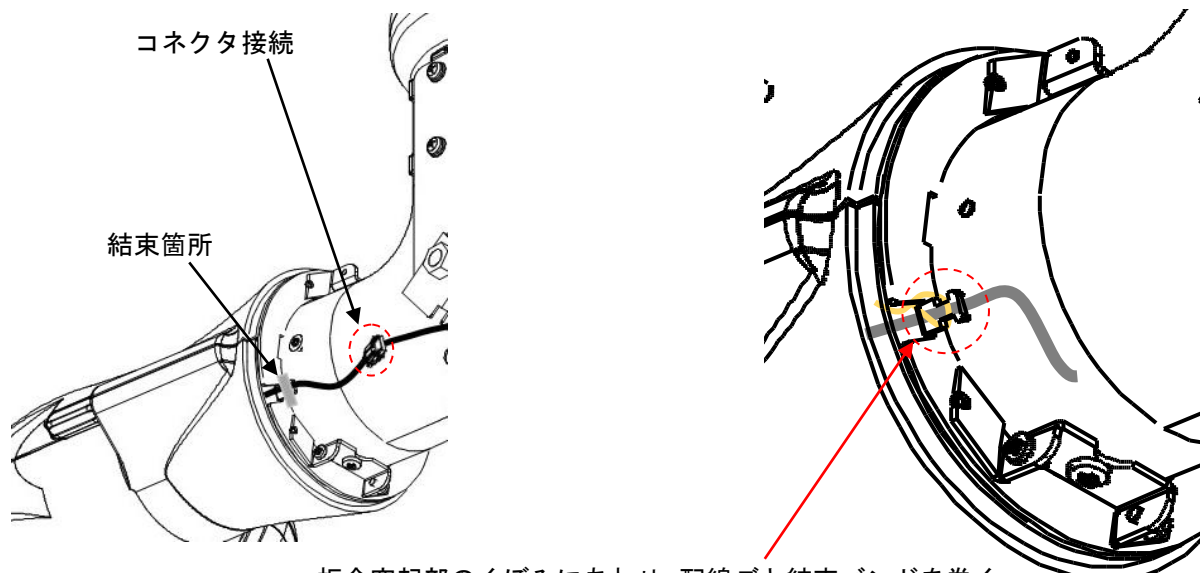
⚠ 注意



指示

- ・回転・脱落防止のため、すべてのネジを奥までねじ込んでください。

- ②コネクタをエルボとエルボカバー内に納める形で接続してください。
 アームからの接続線を板金の突起部に結束バンドで固定してください。



板金突起部のくぼみにあわせ、配線ごと結束バンドを巻く。

※余った部分は切断のこと

⚠ 注意



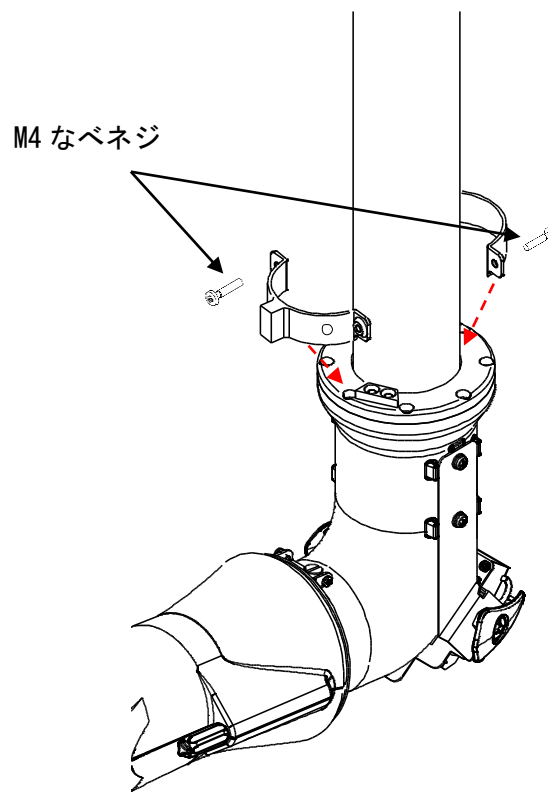
指示

- ・コネクタの接続を確実に行ってください。
- ・ハーネス類を挟み込まないように注意してください。

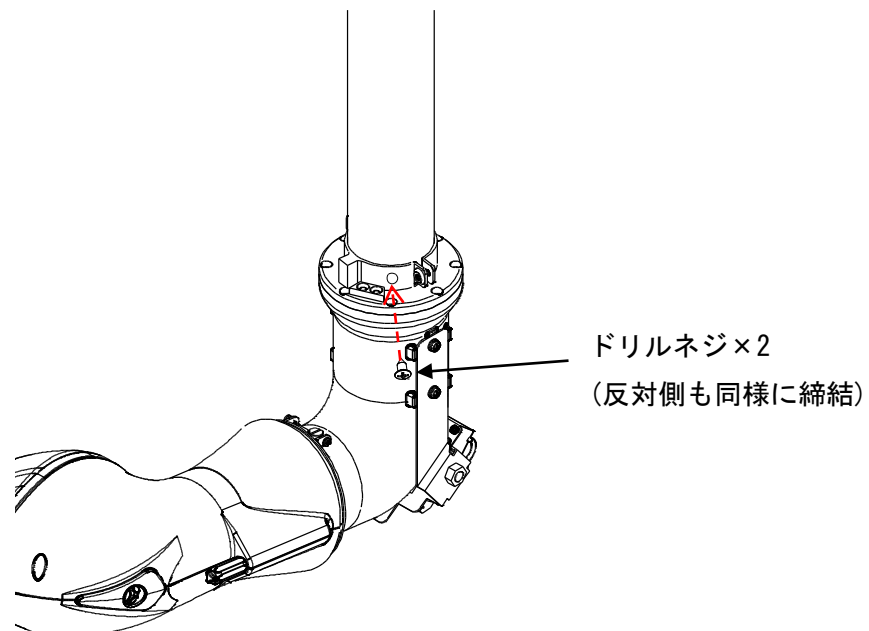
◆ストッパーリングの取付と調整

①M4なベネジでストッパーリングを仮固定してください。

ハーネスの断線防止と周囲設置物や壁等に干渉しないよう、ストッパーリングにて可動範囲の調整を行ってください。



②可動範囲に問題ないことを確認後、ドリルネジ2本でストッパーリングを固定してください。



⚠ 注意



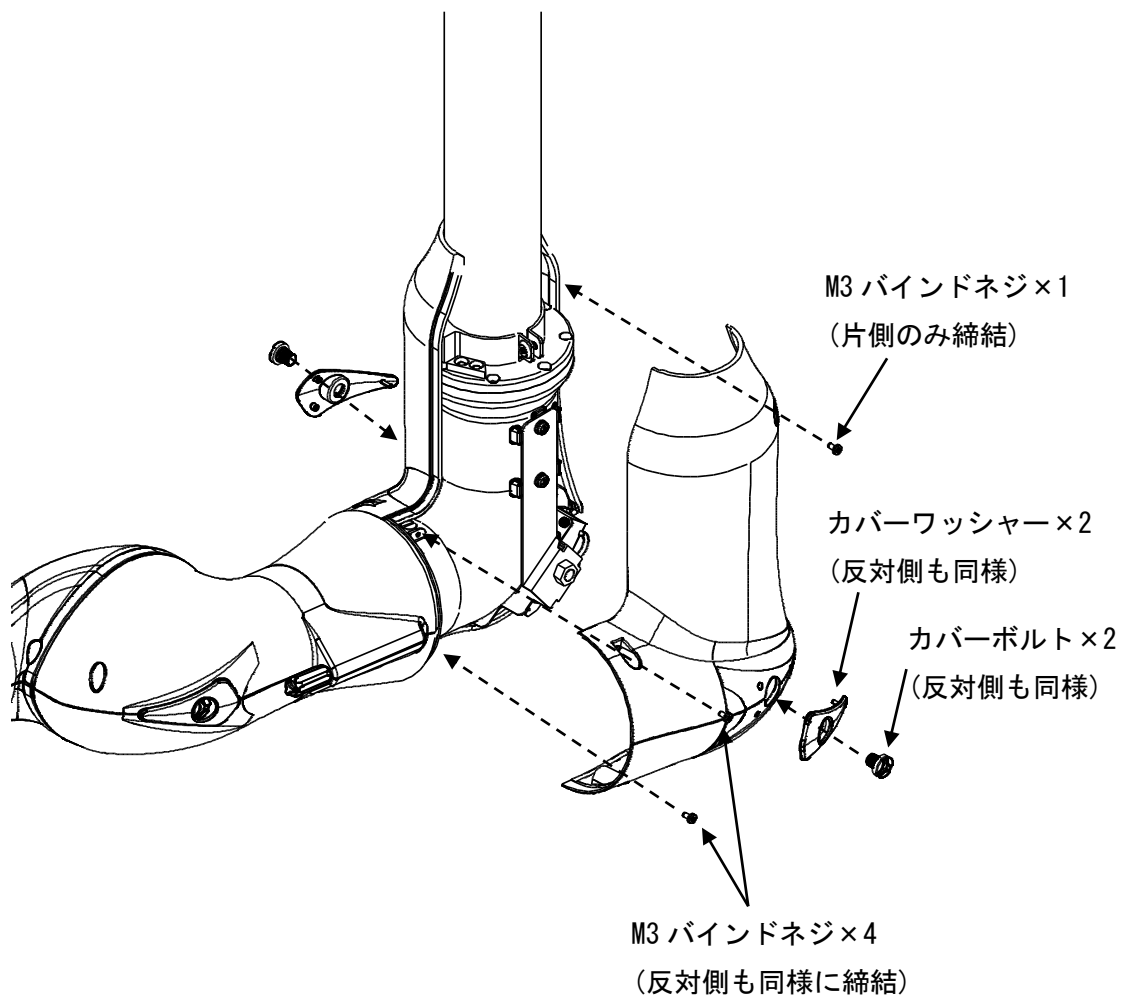
指示

- ・可動範囲はご使用される先生の了承を得てから決定してください。
- ・ドリルネジで固定後、六角穴付きボルトも奥まで締結してください。

◆エルボカバー取付

①エルボカバーを下図のように取付けてください。

カバーワッシャー・カバーボルトを取り付ける際は、カバーボルト取り外し治具を使用してください。



⚠ 注意

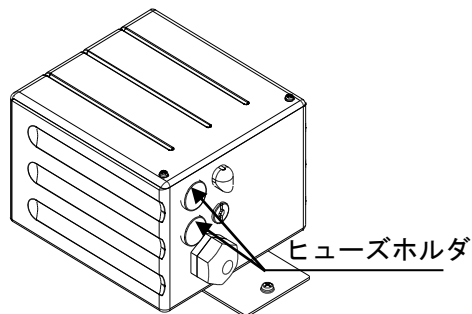


指示

・ハーネス類を挟み込まないように注意してください。

◆ヒューズの取付と電源の接続

- ①ヒューズホルダをドライバーで左に回して取り外し、ヒューズ(2A)×2を取り付けてください。
ヒューズは袋に入った状態で、ヒューズホルダに仮固定されています。



- ②再度ヒューズホルダを取り付けてください。
③歯科用吸引装置ポンプから来ている操作線(機械室から来ている操作線)とシャッタの操作線を接続してください。

注意



指示

・接続の不良が無いよう確実に行ってください。

- ④コンセントにシャッタの電源コードを挿してください。
⑤天井裏に配線したケーブルのオスコネクタとメスコネクタを接続してください。
⑥取扱説明書の P. 15~19「使用方法」を参照に動作の確認を行ってください。
⑦オプション品のリモコンを用いる場合は、本取付要領書 P. 38の「リモコン(オプション品)のペアリング」を参照し、リモコンのペアリングを行ってください。

◆リモコン(オプション品)のペアリング

⚠ 警告



・本作業では電気が流れている基板や電気部品が露出されるため、指示された箇所以外には絶対に触らないでください。



・感電防止のため、グローブを着用してから行ってください。

ペアリングを行うことで、クリーニングモードを使用できます。

クリーニングモードはリモコン1台、1回の操作で設置しているフリーアーム・シーテクト-Tすべてのクリーニングモードを稼働させることが可能です。

リモコンを使用出来るようにするためには、それぞれのシャッタに対してペアリングを行う必要があります。

※リモコンはオプション品です。

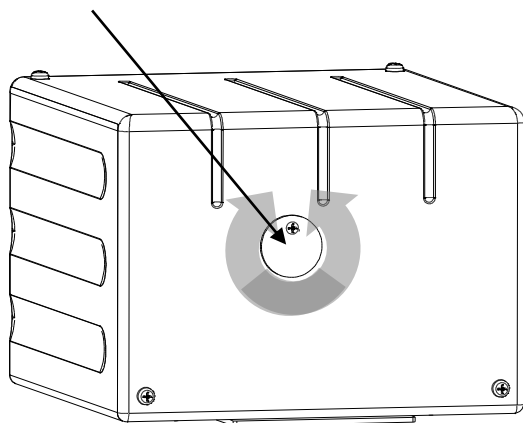
①電源スイッチをONにしてください。

②基板ボックスのスイッチカバーのネジを少し緩めてから回転させると、ペアリング用スイッチカバーが露出するのでペアリング用スイッチを約3秒間押し、手を離してペアリングモードに移行してください。ペアリングモードに移行すると、アームのLEDライトが点滅を繰り返します。

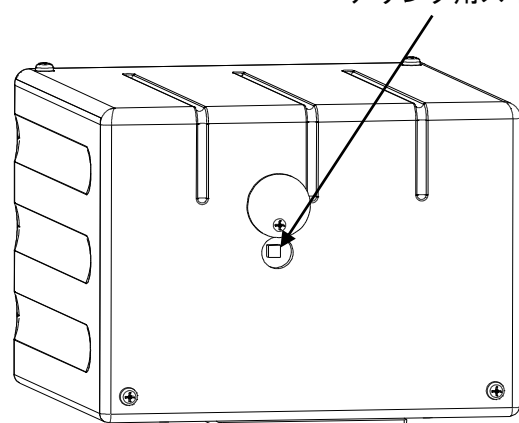
※ペアリング用スイッチを約3秒間押した後、手を離さないとペアリングモードに移行しません。

※ペアリングモード中はアームのセンサースイッチやLEDライトスイッチは機能しなくなります。ペアリングモード移行後に解除したい場合は、ペアリング用スイッチを再度約3秒間押ししてください。

スイッチカバー



ペアリング用スイッチ



③リモコンのOFFボタンを押してください。ペアリングが完了します。完了するとアームのLEDライトが低速点滅に移行し10回点滅した後、消灯します。

④リモコンのON、OFFボタンを押し、正常にクリーニングモードが行われるかを確認してください。

⚠ 注意



・ペアリングはアームを接続しない状態でも行えますが、ペアリングが完了したことが見た目では識別できないため、動作確認にてペアリングが完了したことを確認してください。

◆リモコン(オプション品)のペアリング解除

警告



・本作業では電気が流れている基板や電気部品が露出されるため、指示された箇所以外は絶対に触らないでください。



・感電防止のため、グローブを着用してから行ってください。

- ①本取付要領書 P.38 の「リモコン(オプション品)のペアリング」を参照に、ペアリング用スイッチを露出させてください。
- ②ペアリング用スイッチを 15 秒長押ししてください。
完了するとアームの LED ライトが点滅します。
- ③リモコンの ON、OFF ボタンを押し、ペアリングが解除されたかを確認してください。

注意



・ペアリング解除はアームを接続しない状態でも行えますが、ペアリング解除が完了したことが見ただ目で識別できないため、動作確認にてペアリングが完了したことを確認してください。

型式	シーテクト-T
電源	単相交流 100V
電流	0.2A
周波数	50/60Hz
ヒューズ	交流 125V 2A B種溶断型
電撃に対する保護の形式	クラスⅡ機器
電撃に対する保護の程度による装着部の分類	装着部無し
作動モード	連続
水の浸入に対する保護の程度	IPX0
空気・可燃性麻酔ガス、又は酸素又は亜酸化窒素・可燃性麻酔ガスのある中での使用の安全性の程度	空気・可燃性麻酔ガス、又は酸素又は亜酸化窒素・可燃性麻酔中での使用に適しない機器

※記載された数値は保証値ではございません。

※仕様は予告なく変更する場合がございます。取付時にご確認ください。

歯科用セントラルサクションシステムの専門メーカー



URL: <http://www.tokyogiken.com> E-mail: TG@tokyogiken.com

本 社：〒158-0087 東京都世田谷区玉堤1-25-13
TEL：03-3703-5581(代) FAX：03-3705-1760

大 阪 支 店：〒564-0051 大阪府吹田市豊津町59-5
TEL：06-6368-8877 FAX：06-6368-8876

仙 台 営 業 所：〒981-3112 仙台市泉区八乙女4-10-4
TEL：022-371-9651 FAX：022-371-9653

名古屋営業所：〒465-0007 名古屋市名東区香坂1001
TEL：052-776-3355 FAX：052-776-3356

福 岡 営 業 所：〒812-0015 福岡市博多区山王1-15-7
TEL：092-411-0377 FAX：092-411-0376

横 浜 工 場：〒224-0023 横浜市都筑区東山田4-42-37

※仕様は予告なく変更する場合がございます。

TGYA1-01V-15001F
TGD001356-01-02